

ΚΑΤΑΧΩΡΗΣΤΕΟ ΣΤΟ ΚΗΜΔΗΣ

ΕΛΛΗΝΙΚΗ ΔΗΜΟΚΡΑΤΙΑ

ΔΗΜΟΚΡΙΤΕΙΟ
ΠΑΝΕΠΙΣΤΗΜΙΟ ΘΡΑΚΗΣ
ΠΑΝΕΠΙΣΤΗΜΙΟΥΠΟΛΗ
69100 ΚΟΜΟΤΗΝΗ
Τηλ. 25310 39000

ΔΙΟΙΚΗΣΗ



ΔΗΜΟΚΡΙΤΕΙΟ
ΠΑΝΕΠΙΣΤΗΜΙΟ
ΘΡΑΚΗΣ

DEMOCRITUS
UNIVERSITY
OF THRACE

HELLENIC REPUBLIC

DEMOCRITUS UNIVERSITY OF
THRACE
UNIVERSITY CAMPUS
GR 691 00 KOMOTINI
Tel. +3025310 39000

ADMINISTRATION

Αριθ. Διακήρυξης 675/2020

Ηλεκτρονικός Διαγωνισμός

(άνω των ορίων) μέσω ΕΣΗΔΗΣ για το

Υπόέργο Α/Α 3

«Προμήθεια και εγκατάσταση επίπλων (εργαστηριακοί πάγκοι, γραφεία κλπ) για τον εξοπλισμό εργαστηρίων, αιθουσών διδασκαλίας και αμφιθεάτρων για την κάλυψη των εκπαιδευτικών αναγκών του Δ.Π.Θ.»

της Πράξης «Ανάπτυξη / Αναβάθμιση των υποδομών για τις εκπαιδευτικές ανάγκες του Δημοκρίτειου Πανεπιστήμιου Θράκης» με κωδικό ΟΠΣ «5045575».



Ευρωπαϊκή Ένωση
Ευρωπαϊκό Ταμείο
Περιφερειακής Ανάπτυξης

ΕΠ «ΑΝΑΤΟΛΙΚΗ ΜΑΚΕΔΟΝΙΑ ΚΑΙ ΘΡΑΚΗ 2014-2020»



ΠΕΡΙΕΧΟΜΕΝΑ

1.	ΑΝΑΘΕΤΟΥΣΑ ΑΡΧΗ ΚΑΙ ΑΝΤΙΚΕΙΜΕΝΟ ΣΥΜΒΑΣΗΣ	4
1.1	Στοιχεία Αναθέτουσας Αρχής	4
1.2	Στοιχεία Διαδικασίας-Χρηματοδότηση.....	4
1.4	Θεσμικό πλαίσιο	8
1.5	Προθεσμία παραλαβής προσφορών και διενέργεια διαγωνισμού	11
1.6	Δημοσιότητα.....	11
1.7	Αρχές εφαρμοζόμενες στη διαδικασία σύναψης.....	12
2.	ΓΕΝΙΚΟΙ ΚΑΙ ΕΙΔΙΚΟΙ ΟΡΟΙ ΣΥΜΜΕΤΟΧΗΣ.....	13
2.1	Γενικές Πληροφορίες.....	13
2.1.1	Έγγραφο της σύμβασης	13
2.1.2	Επικοινωνία - Πρόσβαση στα έγγραφα της Σύμβασης.....	13
2.1.3	Παροχή Διευκρινίσεων.....	13
2.1.4	Γλώσσα	14
2.1.5	Εγγυήσεις	15
2.2	Δικαίωμα Συμμετοχής - Κριτήρια Ποιοτικής Επιλογής.....	15
2.2.1	Δικαίωμα συμμετοχής	15
2.2.2	Εγγύηση συμμετοχής	16
2.2.3	Λόγοι αποκλεισμού	17
2.2.4	Καταλληλότητα άσκησης επαγγελματικής δραστηριότητας	21
2.2.6	Τεχνική και επαγγελματική ικανότητα	21
	Θα μπουν εάν ζητούνται.....	Σφάλμα! Δεν έχει οριστεί σελιδοδείκτης.
2.2.7	Πρότυπα διασφάλισης ποιότητας και πρότυπα περιβαλλοντικής διαχείρισης.....	21
2.2.8	Στήριξη στην ικανότητα τρίτων	22
2.2.9	Κανόνες απόδειξης ποιοτικής επιλογής.....	22
2.3	Κριτήρια Ανάθεσης	29
2.3.1	Κριτήριο ανάθεσης.....	29
2.4	Κατάρτιση - Περιεχόμενο Προσφορών	29
2.4.1	Γενικοί όροι υποβολής προσφορών	29
2.4.2	Χρόνος και Τρόπος υποβολής προσφορών.....	29
2.4.3	Περιεχόμενα Φακέλου «Δικαιολογητικά Συμμετοχής- Τεχνική Προσφορά»	31
2.4.4	Περιεχόμενα Φακέλου «Οικονομική Προσφορά» / Τρόπος σύνταξης και υποβολής οικονομικών προσφορών.....	33
2.4.5	Χρόνος ισχύος των προσφορών	34
2.4.6	Λόγοι απόρριψης προσφορών.....	34
3.1	Αποσφράγιση και αξιολόγηση προσφορών.....	36
3.1.2	Αξιολόγηση προσφορών	36
3.2	Πρόσκληση υποβολής δικαιολογητικών κατακύρωσης - Δικαιολογητικά κατακύρωσης.....	37
3.3	Κατακύρωση - σύναψη σύμβασης.....	39
3.4	Προδικαστικές Προσφυγές	40
3.5	Ματαίωση Διαδικασίας	42
4.	ΟΡΟΙ ΕΚΤΕΛΕΣΗΣ ΤΗΣ ΣΥΜΒΑΣΗΣ.....	43
4.1	Εγγυήσεις (καλής εκτέλεσης, καλής λειτουργίας).....	43
4.2	Συμβατικό Πλαίσιο - Εφαρμοστέα Νομοθεσία	43
4.3	Όροι εκτέλεσης της σύμβασης.....	44
4.4	Υπεργολαβία.....	44
4.5	Τροποποίηση σύμβασης κατά τη διάρκειά της.....	44
4.6	Δικαίωμα μονομερούς λύσης της σύμβασης.....	44
5.	ΕΙΔΙΚΟΙ ΟΡΟΙ ΕΚΤΕΛΕΣΗΣ ΤΗΣ ΣΥΜΒΑΣΗΣ	46
5.1	Τρόπος πληρωμής	46



5.2	Κήρυξη οικονομικού φορέα εκπτώτου - Κυρώσεις.....	46
5.3	Διοικητικές προσφυγές κατά τη διαδικασία εκτέλεσης των συμβάσεων	47
6.	ΕΙΔΙΚΟΙ ΟΡΟΙ ΕΚΤΕΛΕΣΗΣ.....	49
6.1	Χρόνος παράδοσης υλικών	49
6.2	Παραλαβή υλικών - Χρόνος και τρόπος παραλαβής υλικών.....	49
6.3	Ειδικοί όροι ναύλωσης – ασφάλισης - ανακοίνωσης φόρτωσης και ποιοτικού ελέγχου στο εξωτερικό	50
6.4	Απόρριψη συμβατικών υλικών – Αντικατάσταση	50
6.5	Δείγματα – Δειγματοληψία – Εργαστηριακές εξετάσεις.....	50
6.6	Εγγύηση καλής λειτουργίας	51
6.7	Αναπροσαρμογή τιμής.....	51
6.8	Καταγγελία της σύμβασης- Υποκατάσταση αναδόχου-.....	51
	ΠΑΡΑΡΤΗΜΑΤΑ	53
	ΠΑΡΑΡΤΗΜΑ Ι – ΑΝΑΛΥΤΙΚΗ ΠΕΡΙΓΡΑΦΗ ΦΥΣΙΚΟΥ ΚΑΙ ΟΙΚΟΝΟΜΙΚΟΥ ΑΝΤΙΚΕΙΜΕΝΟΥ ΤΗΣ ΣΥΜΒΑΣΗΣ	53
	ΠΑΡΑΡΤΗΜΑ ΙΙ – ΥΠΟΔΕΙΓΜΑΤΑ ΣΥΜΜΟΡΦΩΣΗΣ ΚΑΙ ΤΕΧΝΙΚΗΣ ΠΡΟΣΦΟΡΑΣ.....	71
	ΠΑΡΑΡΤΗΜΑ ΙΙΙ – ΥΠΟΔΕΙΓΜΑ ΟΙΚΟΝΟΜΙΚΗΣ ΠΡΟΣΦΟΡΑΣ.....	73
	ΠΑΡΑΡΤΗΜΑ ΙV – ΥΠΟΔΕΙΓΜΑΤΑ ΕΓΓΥΗΤΙΚΩΝ ΕΠΙΣΤΟΛΩΝ	74
	ΠΑΡΑΡΤΗΜΑ V – ΣΧΕΔΙΟ ΣΥΜΒΑΣΗΣ	77
	ΠΑΡΑΡΤΗΜΑ VI – ΕΥΡΩΠΑΪΚΟ ΕΝΙΑΙΟ ΕΓΓΡΑΦΟ ΣΥΜΒΑΣΗΣ (ΕΕΕΣ)	81



1. ΑΝΑΘΕΤΟΥΣΑ ΑΡΧΗ ΚΑΙ ΑΝΤΙΚΕΙΜΕΝΟ ΣΥΜΒΑΣΗΣ

1.1 Στοιχεία Αναθέτουσας Αρχής

Επωνυμία	ΔΗΜΟΚΡΙΤΕΙΟ ΠΑΝΕΠΙΣΤΗΜΙΟ ΘΡΑΚΗΣ Τμήμα Οικονομικής Διαχείρισης Ξάνθης
Ταχυδρομική διεύθυνση	ΒΑΣΣΙΛΙΣΗΣ ΣΟΦΙΑΣ 12
Πόλη	ΞΑΝΘΗ
Ταχυδρομικός Κωδικός	67132
Χώρα	ΕΛΛΑΔΑ
Κωδικός NUTS	GR112
Τηλέφωνο	+302541079053 - 2541079043
Φαξ	+302541079050
Ηλεκτρονικό Ταχυδρομείο	emenexas@admin.duth.gr, rvoulout@admin.duth.gr
Αρμόδιος για πληροφορίες	Μενεξάς Ελευθέριος, Βουλουτίδης Ράλλης όλες τις εργάσιμες ημέρες από 08:00 έως 15:00
Γενική Διεύθυνση στο διαδίκτυο (URL)	http://supplies.duth.gr

Είδος Αναθέτουσας Αρχής

Η Αναθέτουσα Αρχή είναι Πανεπιστήμιο, που αποτελεί Κεντρική Κυβερνητική Αρχή του Παραρτήματος Ι του ν. 4412/2016 και ανήκει στη Γενική Κυβέρνηση (υποτομέας Νομικά Πρόσωπα Κεντρικής Κυβέρνησης και Δημόσιες Επιχειρήσεις (ΝΠΔΔ και ΝΠΙΔ)).

Κύρια δραστηριότητα Α.Α.

Η κύρια δραστηριότητα της Αναθέτουσας Αρχής είναι η Εκπαίδευση

Στοιχεία Επικοινωνίας

α) Τα έγγραφα της σύμβασης είναι διαθέσιμα για ελεύθερη, πλήρη, άμεση & δωρεάν ηλεκτρονική πρόσβαση στην διεύθυνση (URL) : μέσω της διαδικτυακής πύλης www.promitheus.gov.gr του Ε.Σ.Η.ΔΗ.Σ.

β) Οι προσφορές πρέπει να υποβάλλονται ηλεκτρονικά στην διεύθυνση : www.promitheus.gov.gr

γ) Περαιτέρω πληροφορίες είναι διαθέσιμες από την προαναφερθείσα διεύθυνση

δ) Η ηλεκτρονική επικοινωνία απαιτεί την χρήση εργαλείων και συσκευών που δεν είναι γενικώς διαθέσιμα. Η απεριόριστη, πλήρης, άμεση και δωρεάν πρόσβαση στα εν λόγω εργαλεία και συσκευές είναι δυνατή στην διεύθυνση (URL) : www.promitheus.gov.gr

1.2 Στοιχεία Διαδικασίας-Χρηματοδότηση

Είδος διαδικασίας

Ο διαγωνισμός θα διεξαχθεί με την ανοικτή διαδικασία του άρθρου 27 του ν. 4412/16.



Χρηματοδότηση της σύμβασης

Η σύμβαση περιλαμβάνεται στο υποέργο Α/Α 3 της Πράξης : «Ανάπτυξη / Αναβάθμιση των υποδομών για τις εκπαιδευτικές ανάγκες του Δημοκρίτειου Πανεπιστήμιου Θράκης» η οποία έχει ενταχθεί στο Επιχειρησιακό Πρόγραμμα «Ανατολική Μακεδονία Θράκη» με βάση την Απόφαση Ένταξης με αρ. πρωτ. 3509/17-10-2019 του Περιφερειάρχη Α.Μ.Θ. και έχει λάβει κωδικό MIS 5045575¹.

Η παρούσα σύμβαση χρηματοδοτείται από την Ευρωπαϊκή Ένωση (Ευρωπαϊκό Ταμείο Περιφερειακής Ανάπτυξης) και από εθνικούς πόρους μέσω του ΠΔΕ².

1.3 Συνοπτική Περιγραφή φυσικού και οικονομικού αντικειμένου της σύμβασης

Προμήθεια και εγκατάσταση επίπλων (εργαστηριακοί πάγκοι, γραφεία κλπ) για τον εξοπλισμό εργαστηρίων, αιθουσών διδασκαλίας και αμφιθεάτρων για την κάλυψη των εκπαιδευτικών αναγκών του ΔΠΘ.

Κριτήριο κατακύρωσης: η πλέον συμφέρουσα από οικονομική άποψη προσφορά αποκλειστικά βάσει τιμής ανά είδος.

Τα προς προμήθεια είδη κατατάσσονται στους ακόλουθους κωδικούς του Κοινού Λεξιλογίου δημοσίων συμβάσεων (CPV) :

A/A	Είδος	Περιγραφή	CPV	Περιγραφή CPV
3/1	Πάνελ εγκατάστασης εργαστηριακού εξοπλισμού (rack)		39180000-7	Έπιπλα εργαστηρίου
3/2	Βιβλιοστάσιο Α		39122200-5	Βιβλιοθήκες
3/3	Βιβλιοστάσιο Β		39122200-5	Βιβλιοθήκες
3/4	Κάθισμα αμφιθεάτρου Α	με σταθερό έδρανο	39110000-6	Καθίσματα, καρέκλες και συναφή μέρη και εξαρτήματα
3/5	Κάθισμα αμφιθεάτρου Β	με αναλόγιο	39110000-6	Καθίσματα, καρέκλες και συναφή μέρη και εξαρτήματα
3/6	Κάθισμα αμφιθεάτρου Γ	(ανά θέση)	39110000-6	Καθίσματα, καρέκλες και συναφή μέρη και εξαρτήματα
3/7	Κάθισμα αίθουσας διδασκαλίας		39110000-6	Καθίσματα, καρέκλες και συναφή μέρη και εξαρτήματα

¹ Συμπληρώνονται τα σχετικά κενά με βάση την Απόφαση Ένταξης της Πράξης.

² Συμπληρώνονται αναλόγως με το είδος της χρηματοδότησης και το ειδικό κανονιστικό πλαίσιο (πχ ν. 4314/2014)



3/8	Παγκάκι	με μεταλλικό σκελετό και ξύλινη επιφάνεια 150X35	39113300-0	Πάγκοι-καθίσματα
3/9	Καρέκλα Α		39110000-6	Καθίσματα, καρέκλες και συναφή μέρη και
3/10	Καρέκλα Β		39110000-6	Καθίσματα, καρέκλες και συναφή μέρη και
3/11	Κάθισμα πολλαπλών χρήσεων Α		39110000-6	Καθίσματα, καρέκλες και συναφή μέρη και εξαρτήματα
3/12	Κάθισμα πολλαπλών χρήσεων Β	έδρα πλάτη ξύλο πλακάς	39110000-6	Καθίσματα, καρέκλες και συναφή μέρη και εξαρτήματα
3/13	Κάθισμα πολλαπλών χρήσεων Γ	με πολυπροπυλένιο	39110000-6	Καθίσματα, καρέκλες και συναφή μέρη και εξαρτήματα
3/14	Κάθισμα πολλαπλών χρήσεων με μπράτσα		39110000-6	Καθίσματα, καρέκλες και συναφή μέρη και εξαρτήματα
3/15	Πάγκος εργασίας - εργαστήριο μακετών		39151200-7	Πάγκοι εργασίας
3/16	Πάγκος εργασίας 1		39151200-7	Πάγκοι εργασίας
3/17	Πάγκος εργασίας 2		39151200-7	Πάγκοι εργασίας
3/18	Θρανίο	Με μεταλλικό σκελετό, ράφι και ξύλινη επιφάνεια 120X50	39121000-6	Γραφεία και τραπέζια
3/19	Έδρανο διδασκαλίας	Με μεταλλικό σκελετό, με ράφι και ξύλινη επιφάνεια 120 X 55	39121000-6	Γραφεία και τραπέζια
3/20	Τραπέζι Αναγνωστηρίου	πολλαπλών χρήσεων 200X120	39121200-8	Τραπέζια
3/21	Πάνελ ομιλητών		39121200-8	Τραπέζια
3/22	Έδρανα αμφιθεάτρου		39110000-6	Καθίσματα, καρέκλες και συναφή μέρη και
3/23	Σκαμπό εργαστηρίου		39180000-7	Έπιπλα εργαστηρίου
3/24	Αναλόγιο		39150000-8	Διάφορα έπιπλα και εξοπλισμός



Η παρούσα σύμβαση υποδιαιρείται στα κάτωθι τμήματα³:

A/A	Είδος/Υπηρεσία προς προμήθεια	Τεμάγια	Τιμή τμχ (χωρίς ΦΠΑ)	Συνολική τιμή (χωρίς ΦΠΑ)	ΦΠΑ	Συνολική τιμή (με ΦΠΑ)
3/1	Πάνελ εγκατάστασης εργαστηριακού εξοπλισμού (rack)	1	580,25	580,25	139,26	719,51
3/2	Βιβλιοστάσιο Α	4	202,68	810,72	194,57	1.005,29
3/3	Βιβλιοστάσιο Β	1	4.557,58	4.557,58	1.093,82	5.651,40
3/4	Κάθισμα αμφιθεάτρου Α	255	193,80	49.419,00	11.860,56	61.279,56
3/5	Κάθισμα αμφιθεάτρου Β	400	295,80	118.320,00	28.396,80	146.716,80
3/6	Κάθισμα αμφιθεάτρου Γ	170	165,24	28.090,80	6.741,79	34.832,59
3/7	Κάθισμα αίθουσας διδασκαλίας	70	193,80	13.566,00	3.255,84	16.821,84
3/8	Παγκάκι	5	76,50	382,50	91,80	474,30
3/9	Καρέκλα Α	150	55,34	8.301,00	1.992,24	10.293,24
3/10	Καρέκλα Β	40	61,97	2.478,80	594,91	3.073,71
3/11	Κάθισμα πολλαπλών χρήσεων Α	129	45,90	5.921,10	1.421,06	7.342,16
3/12	Κάθισμα πολλαπλών χρήσεων Β	125	66,30	8.287,50	1.989,00	10.276,50
3/13	Κάθισμα πολλαπλών χρήσεων Γ	10	33,66	336,60	80,78	417,38
3/14	Κάθισμα πολλαπλών χρήσεων με μπράτσα	70	64,26	4.498,20	1.079,57	5.577,77

³ Πρβλ άρθρο 59 ν. 4412/2016. Οι Α.Α. μπορούν να αποφασίζουν να αναθέτουν μια σύμβαση υπό τη μορφή χωριστών τμημάτων και μπορούν να προσδιορίζουν το μέγεθος και το αντικείμενο των τμημάτων αυτών. Επίσης αναφέρουν τους βασικούς λόγους της απόφασής τους να μην διαιρέσουν μία σύμβαση σε τμήματα, στοιχείο που περιλαμβάνεται στα έγγραφα της σύμβασης (Πχ Παράρτημα .. ή άλλο περιγραφικό έγγραφο) ή στην ειδική έκθεση του άρθρου 341 ν. 4412/2016.



3/15	Πάγκος εργασίας - εργαστήριο μακετών	1	528,09	528,09	126,74	654,83
3/16	Πάγκος εργασίας 1	1	672,18	672,18	161,32	833,50
3/17	Πάγκος εργασίας 2	2	102,00	204,00	48,96	252,96
3/18	Θρανίο	20	68,26	1.365,20	327,65	1.692,85
3/19	Έδρανο διδασκαλίας	2	137,70	275,40	66,10	341,50
3/20	Τραπέζι Αναγνωστηρίου	1	244,80	244,80	58,75	303,55
3/21	Πάνελ ομιλητών	1	234,60	234,60	56,30	290,90
3/22	Έδρανα αμφιθεάτρου	400	193,80	77.520,00	18.604,80	96.124,80
3/23	Σκαμπό εργαστηρίου	12	107,10	1.285,20	308,45	1.593,65
3/24	Αναλόγιο	1	559,93	559,93	134,38	694,31
ΣΥΝΟΛΟ				328.439,45	78.825,47	407.264,92

Προσφορές μπορούν να κατατίθενται για το σύνολο της υπό ανάθεση προμήθειας ή και για μέρος των υπό προμήθεια ειδών (αλλά για το σύνολο της ζητούμενης ποσότητας ανά είδος).

Προσφορές που υποβάλλονται για μέρος της ζητούμενης ανά είδος ποσότητας θα απορρίπτονται ως απαράδεκτες.

Η εκτιμώμενη αξία της σύμβασης ανέρχεται στο ποσό των **407.264,92 €** συμπεριλαμβανομένου ΦΠΑ 24 % (προϋπολογισμός χωρίς ΦΠΑ: **328.439,45 €**, ΦΠΑ: **78.825,47 €**).

Η διάρκεια της σύμβασης ορίζεται σε **90 ημερολογιακές ημέρες**.

Αναλυτική περιγραφή του φυσικού και οικονομικού αντικείμενου της σύμβασης δίδεται στο ΠΑΡΑΡΤΗΜΑ Ι της παρούσας διακήρυξης.

Η σύμβαση θα ανατεθεί με το κριτήριο της πλέον συμφέρουσας από οικονομική άποψη προσφοράς, αποκλειστικά **βάσει της τιμής ανά είδος**.

1.4 Θεσμικό πλαίσιο

Η ανάθεση και εκτέλεση της σύμβασης διέπεται από την κείμενη νομοθεσία και τις κατ' εξουσιοδότηση αυτής εκδοθείσες κανονιστικές πράξεις, όπως ισχύουν και ιδίως:

Α. Τις διατάξεις:

- του ν. 4412/2016 (Α' 147) "Δημόσιες Συμβάσεις Έργων, Προμηθειών και Υπηρεσιών (προσαρμογή στις Οδηγίες 2014/24/ ΕΕ και 2014/25/ΕΕ)»



Ευρωπαϊκή Ένωση
Ευρωπαϊκό Ταμείο
Περιφερειακής Ανάπτυξης

ΕΠ «ΑΝΑΤΟΛΙΚΗ ΜΑΚΕΔΟΝΙΑ ΚΑΙ ΘΡΑΚΗ 2014-2020»



- του ν. 4605/2019 (Α' 52) “Τροποποίηση διατάξεων του ν. 4412/2016 – Προσθήκη νέων άρθρων”,
- του ν. 4608/2019 (Α' 66) “Ελληνική Αναπτυξιακή τράπεζα και προσέλκυση Στρατηγικών Επενδύσεων και άλλες διατάξεις”,
- του ν. 4609/2019 (Α' 67) Ρυθμίσεις Μέρμνας Προσωπικού Ενόπλων Δυνάμεων, Στρατολογίας, Στρατιωτικής Δικαιοσύνης και άλλες διατάξεις”,
- του ν. 4314/2014 (Α' 265), “Α) Για τη διαχείριση, τον έλεγχο και την εφαρμογή αναπτυξιακών παρεμβάσεων για την προγραμματική περίοδο 2014–2020, Β) Ενσωμάτωση της Οδηγίας 2012/17 του Ευρωπαϊκού Κοινοβουλίου και του Συμβουλίου της 13ης Ιουνίου 2012 (ΕΕ L 156/16.6.2012) στο ελληνικό δίκαιο, τροποποίηση του ν. 3419/2005 (Α' 297) και άλλες διατάξεις” και του ν. 3614/2007 (Α' 267) «Διαχείριση, έλεγχος και εφαρμογή αναπτυξιακών παρεμβάσεων για την προγραμματική περίοδο 2007 -2013»,
- του ν. 4270/2014 (Α' 143) «Αρχές δημοσιονομικής διαχείρισης και εποπτείας (ενσωμάτωση της Οδηγίας 2011/85/ΕΕ) – δημόσιο λογιστικό και άλλες διατάξεις»,
- του ν. 4250/2014 (Α' 74) «Διοικητικές Απλουστεύσεις - Καταργήσεις, Συγχωνεύσεις Νομικών Προσώπων και Υπηρεσιών του Δημοσίου Τομέα-Τροποποίηση Διατάξεων του π.δ. 318/1992 (Α' 161) και λοιπές ρυθμίσεις» και ειδικότερα τις διατάξεις του άρθρου 1,
- της παρ. Ζ του Ν. 4152/2013 (Α' 107) «Προσαρμογή της ελληνικής νομοθεσίας στην Οδηγία 2011/7 της 16.2.2011 για την καταπολέμηση των καθυστερήσεων πληρωμών στις εμπορικές συναλλαγές»,
- του ν. 4129/2013 (Α' 52) «Κύρωση του Κώδικα Νόμων για το Ελεγκτικό Συνέδριο»
- του άρθρου 26 του ν.4024/2011 (Α 226) «Συγκρότηση συλλογικών οργάνων της διοίκησης και ορισμός των μελών τους με κλήρωση»,
- του ν. 4013/2011 (Α' 204) «Σύσταση ενιαίας Ανεξάρτητης Αρχής Δημοσίων Συμβάσεων και Κεντρικού Ηλεκτρονικού Μητρώου Δημοσίων Συμβάσεων...»,
- του ν. 3861/2010 (Α' 112) «Ενίσχυση της διαφάνειας με την υποχρεωτική ανάρτηση νόμων και πράξεων των κυβερνητικών, διοικητικών και αυτοδιοικητικών οργάνων στο διαδίκτυο "Πρόγραμμα Διαύγεια" και άλλες διατάξεις”,
- του άρθρου 4 του π.δ. 118/07 (Α'150)
- του άρθρου 5 της απόφασης με αριθμ. 11389/1993 (Β' 185) του Υπουργού Εσωτερικών
- του ν. 3548/2007 (Α' 68) «Καταχώριση δημοσιεύσεων των φορέων του Δημοσίου στο νομαρχιακό και τοπικό Τύπο και άλλες διατάξεις»,
- του ν. 2859/2000 (Α' 248) «Κύρωση Κώδικα Φόρου Προστιθέμενης Αξίας»,
- του ν.2690/1999 (Α' 45) “Κύρωση του Κώδικα Διοικητικής Διαδικασίας και άλλες διατάξεις” και ιδίως των άρθρων 7 και 13 έως 15,
- του ν. 2121/1993 (Α' 25) “Πνευματική Ιδιοκτησία, Συγγενικά Δικαιώματα και Πολιτιστικά Θέματα”,
- του π.δ 28/2015 (Α' 34) “Κωδικοποίηση διατάξεων για την πρόσβαση σε δημόσια έγγραφα και στοιχεία”,
- του π.δ. 80/2016 (Α'145) “Ανάληψη υποχρεώσεων από τους Διατάκτες”



- του π.δ. 39/2017 (Α'64) «Κανονισμός εξέτασης προδικαστικών προσφυγών ενώπιον της Α.Ε.Π.Π.
- των σε εκτέλεση των ανωτέρω νόμων εκδοθεισών κανονιστικών πράξεων, των λοιπών διατάξεων που αναφέρονται ρητά ή απορρέουν από τα οριζόμενα στα συμβατικά τεύχη της παρούσας, καθώς και του συνόλου των διατάξεων του ασφαλιστικού, εργατικού, κοινωνικού, περιβαλλοντικού και φορολογικού δικαίου που διέπει την ανάθεση και εκτέλεση της παρούσας σύμβασης, έστω και αν δεν αναφέρονται ρητά παραπάνω.
- Την ΥΑ 56902/215 (ΦΕΚ 1924/2-6-2017) Τεχνικές λεπτομέρειες και διαδικασίες λειτουργίας του Εθνικού Συστήματος Ηλεκτρονικών Δημοσίων Συμβάσεων (ΕΣΗΔΗΣ)
- Την ΥΑ 57654/22-5-2017 (ΦΕΚ 1781/23-5-2017) Ρύθμιση ειδικότερων θεμάτων λειτουργίας και διαχείρισης του Κεντρικού Ηλεκτρονικού Μητρώου Δημοσίων Συμβάσεων (ΚΗΜΔΗΣ)
- Επίσης:
 - Απόφαση Ένταξης με αρ. πρωτ. 3509/17-10-2019 του Περιφερειάρχη Α.Μ.Θ.
 - Διαβούλευση 19ΔΙΑΒ000007187.
 - Την υπ' αριθ. πρωτ. ΔΠΘ/ΔΟΔ/ΤΠΞ/34911/4684/179/13-02-2020 εισήγηση του τμήματος Οικονομικής Διαχείρισης σχετικά με την έγκριση των επικαιροποιημένων τεχνικών προδιαγραφών.
 - Την υπ' αριθ. πρωτ. ΔΠΘ/ΤΣΥΜ/35035/144/21-02-2020 έγκριση από το Τεχνικό Συμβούλιο του Δ.Π.Θ. των επικαιροποιημένων τεχνικών προδιαγραφών του τμήματος Οικονομικής Διαχείρισης.
 - Την υπ' αριθ. πρωτ. ΔΠΘ/ΠΡΣΥΜ/36311/1438/28-02-2020 (αριθμ. 15/42/25-2-2020) απόφαση του Πρυτανικού Συμβουλίου του Δ.Π.Θ., σχετικά με την έγκριση των επικαιροποιημένων τεχνικών προδιαγραφών.
 - Την υπ' αριθ. πρωτ. ΔΠΘ/ΣΥΓΚ/40164/1549/24-3-2020 (αριθ. 2/27/19-3-2020) με ΑΔΑ: 6ΧΧΚ46ΨΖΥ1-ΞΧ9 απόφαση της Συγκλήτου του ΔΠΘ, σχετικά με την έγκριση της 1ης τροποποίησης του προϋπολογισμού.
 - Την υπ' αριθμ. πρωτ. ΔΠΘ/ΔΟΔ/ΤΠΚ/43648/5916/963/9-4-2020 (1773/8-4-2020) απόφαση της Ειδικής Υπηρεσίας Διαχείρισης Ε.Π. της Περιφέρειας Ανατολικής Μακεδονίας και Θράκης, με την οποία διατυπώνεται θετική γνώμη για τα σχέδια των τευχών της διακήρυξης και τη διαδικασία σύμφωνα με την οποία θα προκηρυχθεί το υποέργο Α/Α3.
 - Την υπ' αριθ. πρωτ. ΔΠΘ/ΣΥΓΚ/44322/1748/5-5-2020 (αριθ. 4/29/30-4-2020 συν.) με ΑΔΑ: 9ΠΝ146ΨΖΥ1-6ΩΖ απόφαση της Συγκλήτου του ΔΠΘ, σχετικά με την έγκριση προκήρυξης του διαγωνισμού.
 - Το αναρτημένο και εγκεκριμένο αίτημα στο Μητρώο Δημοσίων Συμβάσεων, με ΑΔΑΜ 20REQ006661010 (ΑΔΑΜ πρωτογενούς αιτήματος στο ΚΗΜΔΗΣ: 20REQ006604533).



1.5 Προθεσμία παραλαβής προσφορών και διενέργεια διαγωνισμού

Η καταληκτική ημερομηνία υποβολής των ηλεκτρονικών προσφορών είναι η **23^η/7/2020** και ώρα **16:00**⁴ τουλάχιστον 30 ημέρες από την ημερομηνία της ηλεκτρονικής αποστολής της προκήρυξης στην Υπηρεσία Εκδόσεων της Ευρωπαϊκής Ένωσης

Η διαδικασία θα διενεργηθεί με χρήση της πλατφόρμας του Εθνικού Συστήματος Ηλεκτρονικών Δημοσίων Συμβάσεων (Ε.Σ.Η.Δ.Η.Σ.), μέσω της Διαδικτυακής πύλης www.promitheus.gov.gr του ως άνω συστήματος, την **29^η/7/2020**, ημέρα **Τετάρτη** και ώρα **10.00 πμ.**

1.6 Δημοσιότητα

A. Δημοσίευση στην Επίσημη Εφημερίδα της Ευρωπαϊκής Ένωσης⁵

Προκήρυξη⁶ της παρούσας σύμβασης απεστάλη με ηλεκτρονικά μέσα για δημοσίευση στις **18/6/2020** στην Υπηρεσία Εκδόσεων της Ευρωπαϊκής Ένωσης.

B. Δημοσίευση σε εθνικό επίπεδο⁷

Η προκήρυξη και το πλήρες κείμενο της παρούσας Διακήρυξης καταχωρήθηκε στο Κεντρικό Ηλεκτρονικό Μητρώο Δημοσίων Συμβάσεων (ΚΗΜΔΗΣ)⁸.

Το πλήρες κείμενο της παρούσας Διακήρυξης καταχωρήθηκε ακόμη και στη διαδικτυακή πύλη του Ε.Σ.Η.Δ.Η.Σ. : <http://www.promitheus.gov.gr>

Προκήρυξη (περίληψη της παρούσας Διακήρυξης) δημοσιεύεται και στον Ελληνικό Τύπο^{9 10 11 12}, σύμφωνα με το άρθρο 66 του Ν. 4412/2016

⁴ Κατά τον καθορισμό των προθεσμιών παραλαβής των προσφορών οι Α.Α. λαμβάνουν υπόψη την πολυπλοκότητα της σύμβασης και τον χρόνο που απαιτείται για την προετοιμασία των προσφορών (άρθρο 60 παρ. 1 ν. 4412/2016). Η ελάχιστη προθεσμία παραλαβής των προσφορών στην ανοιχτή διαδικασία καθορίζεται : α) για τις συμβάσεις άνω των ορίων από τις διατάξεις των άρθρων 27, 60 και 67 του ν. 4412/2016 και β) για τις συμβάσεις κάτω των ορίων από τις διατάξεις του άρθρου 121 του ίδιου νόμου, όπως τροποποιήθηκε με το άρθρο 43 παρ. 19 περ. α του ν. 4605/2019.

⁵ Για δημόσιες συμβάσεις άνω των ορίων, ή για τις συμβάσεις κάτω των ορίων, εφόσον η αναθέτουσα αρχή το επιλέξει. Πρβλ. άρθρο 65, παρ.6 του ν.4412/2016.

⁶ Άρθρο 65 παρ. 1 του ν. 4412/2016 : Η προκήρυξη περιλαμβάνει τις πληροφορίες που προβλέπονται στο Παράρτημα V του Προσαρτήματος Α' υπό τη μορφή τυποποιημένου εντύπου (έντυπο 2 Παραρτήματος II : Προκήρυξη Σύμβασης του Εκτελεστικού Κανονισμού (ΕΕ) 2015/1986 της Επιτροπής (L296/1)

⁷ Άρθρο 66 Ν. 4412/2016. Η παρούσα διακήρυξη και οι προκηρύξεις δεν δημοσιεύονται σε εθνικό επίπεδο, πριν από την ημερομηνία δημοσίευσης στην Επίσημη Εφημερίδα της ΕΕ. Ωστόσο, η δημοσίευση μπορεί να πραγματοποιείται σε κάθε περίπτωση σε εθνικό επίπεδο, όταν οι Α.Α. δεν έχουν ενημερωθεί σχετικά με τη δημοσίευση εντός 48 ωρών από τη βεβαίωση παραλαβής της προκήρυξης/ γνωστοποίησης. Πρβλ. άρθρο 66 του ν. 4412/2016.

⁸ Σύμφωνα με τα άρθρα 38 και 66 του Ν. 4412/2016 και την ΥΑ 57654, όπως ισχύουν.

⁹ Η υποχρέωση δημοσίευσης της προκήρυξης σε δύο οικονομικές εφημερίδες ευρείας κυκλοφορίας που προβλέπεται στο άρθρο 4 του ΠΔ 118/2007 / άρθρο 5 του Ε.Κ.Π.Ο.Τ.Α. έχει καταργηθεί από την 1^η Ιανουαρίου 2018. Πρβλ άρθρο 377§1 περίπτ. (59 και 82) και άρθρο 379 §10 ν. 4412/2016 .

¹⁰ Η υποχρέωση δημοσίευσης της προκήρυξης σε μία τοπική εφημερίδα, που προβλέπεται στο άρθρο 4 του ΠΔ 118/2007/άρθρο 5 του ΕΚΠΟΤΑ, συνεχίζει να υφίσταται μέχρι και την 31/12/2020, οπότε και καταργείται. Πρβλ. άρθρο 377§1 περίπτ (59 και 82) και άρθρο 379 §12 ν. 4412/2016.

¹¹ Η υποχρέωση δημοσίευσης σε νομαρχιακές και τοπικές εφημερίδες του Ν.3548/2007, συνεχίζει να υφίσταται μέχρι και την 31/12/2020, οπότε και καταργείται, βλέπε άρθρο 377§1 περίπτ (35) και άρθρο 379 §12 ν. 4412/2016.

¹² Για τις δημοσιεύσεις περιλήψεων διαγωνισμών στον εθνικό τύπο, βλέπε και ΠΙΝΑΚΑ 1 «ΥΠΟΧΡΕΩΣΕΙΣ ΔΗΜΟΣΙΕΥΣΕΩΝ ΣΤΟΝ ΕΘΝΙΚΟ ΤΥΠΟ ΚΑΤΑ ΤΟΝ Ν.4412/2016», 2^η ΕΚΔΟΣΗ 13/7/2018, στην ιστοσελίδα της Αρχής, στη διαδρομή Αναθέτουσες Αρχές/Γενικές Οδηγίες/Υποστηρικτικό Υλικό.



Η προκήρυξη (περίληψη της παρούσας Διακήρυξης) όπως προβλέπεται στην περίπτωση 16 της παραγράφου 4 του άρθρου 2 του Ν. 3861/2010, αναρτήθηκε στο διαδίκτυο, στον ιστότοπο <http://et.diavgeia.gov.gr/> (ΠΡΟΓΡΑΜΜΑ ΔΙΑΥΓΕΙΑ) ¹³

Η Διακήρυξη καταχωρήθηκε στο διαδίκτυο, στην ιστοσελίδα της αναθέτουσας αρχής, στη διεύθυνση (URL): supplies.duth.gr ¹⁴.

Έξοδα δημοσιεύσεων

Η δαπάνη των δημοσιεύσεων στον Ελληνικό Τύπο βαρύνει τον Ανάδοχο (σύμφωνα με τις διατάξεις του Ν.3548/2007, του ΠΔ.118/2007 άρθρ. 4 & του Ν.4412, άρθρ.379, παρ.10,12).

1.7 Αρχές εφαρμοζόμενες στη διαδικασία σύναψης

Οι οικονομικοί φορείς δεσμεύονται ότι:

α) τηρούν και θα εξακολουθήσουν να τηρούν κατά την εκτέλεση της σύμβασης, εφόσον επιλεγούν, τις υποχρεώσεις τους που απορρέουν από τις διατάξεις της περιβαλλοντικής, κοινωνικοασφαλιστικής και εργατικής νομοθεσίας, που έχουν θεσπιστεί με το δίκαιο της Ένωσης, το εθνικό δίκαιο, συλλογικές συμβάσεις ή διεθνείς διατάξεις περιβαλλοντικού, κοινωνικού και εργατικού δικαίου, οι οποίες απαριθμούνται στο Παράρτημα Χ του Προσαρτήματος Α του ν. 4412/2016. Η τήρηση των εν λόγω υποχρεώσεων ελέγχεται και βεβαιώνεται από τα όργανα που επιβλέπουν την εκτέλεση των δημοσίων συμβάσεων και τις αρμόδιες δημόσιες αρχές και υπηρεσίες που ενεργούν εντός των ορίων της ευθύνης και της αρμοδιότητάς τους ¹⁵

β) δεν θα ενεργήσουν αθέμιτα, παράνομα ή καταχρηστικά καθ'όλη τη διάρκεια της διαδικασίας ανάθεσης, αλλά και κατά το στάδιο εκτέλεσης της σύμβασης, εφόσον επιλεγούν

γ) λαμβάνουν τα κατάλληλα μέτρα για να διαφυλάξουν την εμπιστευτικότητα των πληροφοριών που έχουν χαρακτηριστεί ως τέτοιες.

¹³ Για την καταχώριση των δημοσιεύσεων στο ΚΗΜΔΗΣ και στα λοιπά ηλεκτρονικά μέσα (πχ ΔΙΑΥΓΕΙΑ, TED, ιστοσελίδα α.α.), βλέπε ΠΙΝΑΚΑ 2 με τίτλο : «ΧΡΟΝΙΚΗ ΑΛΛΗΛΟΥΧΙΑ ΚΑΤΑΧΩΡΙΣΗΣ ΣΤΟ ΚΗΜΔΗΣ ΤΩΝ ΣΤΑΔΙΩΝ ΣΥΜΒΑΣΗΣ (ΑΡΘΡΟ 38§3 Ν.4412/16) ΣΕ ΣΥΝΔΥΑΣΜΟ ΜΕ ΑΝΑΡΤΗΣΗ ΣΕ ΛΟΙΠΑ ΗΛΕΚΤΡΟΝΙΚΑ ΜΕΣΑ, ΒΙΒΛΙΑ Ι & ΙΙ» , στην ιστοσελίδα της Αρχής, στη διαδρομή Αναθέτουσες Αρχές/Γενικές Οδηγίες/Υποστηρικτικό Υλικό.

¹⁴ Ειδικά για τις συγχρηματοδοτούμενες συμβάσεις στο πλαίσιο των προγραμμάτων ΕΣΠΑ 2014-2020 η δημοσίευση της προκήρυξης στην ιστοσελίδα της οικείας Διαχειριστικής Αρχής , ή του Ενδιάμεσου Φορέα Διαχείρισης, για διάστημα δέκα (10) τουλάχιστον ημερολογιακών ημερών, αποτελεί προϋπόθεση επιλεξιμότητας των δαπανών της σύμβασης, Πρβλ άρθρο 36 της με αρ. 110427/ΕΥΘΥ/1020/2016(ΦΕΚ Β' 3521/01-11-2016) Απόφασης του Υπουργού Οικονομίας, Υποδομών, Ναυτιλίας και Τουρισμού, όπως τροποποιήθηκε και ισχύει.

¹⁵ Άρθρο 18 παρ. 2 του ν. 4412/2016



2. ΓΕΝΙΚΟΙ ΚΑΙ ΕΙΔΙΚΟΙ ΟΡΟΙ ΣΥΜΜΕΤΟΧΗΣ

2.1 Γενικές Πληροφορίες

2.1.1 Έγγραφο της σύμβασης

Τα έγγραφα της παρούσας διαδικασίας σύναψης¹⁶ είναι τα ακόλουθα:

- η παρούσα Διακήρυξη με τα Παραρτήματα που αποτελούν αναπόσπαστο μέρος αυτής
- Το Ευρωπαϊκό Ενιαίο Έγγραφο Σύμβασης (ΕΕΕΣ), το οποίο αποτελεί αναπόσπαστο μέρος της παρούσας
- οι συμπληρωματικές πληροφορίες που τυχόν παρέχονται στο πλαίσιο της διαδικασίας, ιδίως σχετικά με τις προδιαγραφές και τα σχετικά δικαιολογητικά
- το σχέδιο της σύμβασης¹⁷

2.1.2 Επικοινωνία - Πρόσβαση στα έγγραφα της Σύμβασης

Όλες οι επικοινωνίες σε σχέση με τα βασικά στοιχεία της διαδικασίας σύναψης της σύμβασης, καθώς και όλες οι ανταλλαγές πληροφοριών, ιδίως η ηλεκτρονική υποβολή, εκτελούνται με τη χρήση της πλατφόρμας του Εθνικού Συστήματος Ηλεκτρονικών Δημοσίων Συμβάσεων (ΕΣΗΔΗΣ), μέσω της Διαδικτυακής πύλης www.promitheus.gov.gr του ως άνω συστήματος.

2.1.3 Παροχή Διευκρινίσεων

Τα σχετικά αιτήματα παροχής διευκρινίσεων υποβάλλονται ηλεκτρονικά, το αργότερο **12 ημέρες** πριν την καταληκτική ημερομηνία υποβολής προσφορών και απαντώνται αντίστοιχα στο δικτυακό τόπο του διαγωνισμού μέσω της Διαδικτυακής πύλης www.promitheus.gov.gr του Ε.Σ.Η.ΔΗ.Σ. Αιτήματα παροχής συμπληρωματικών πληροφοριών – διευκρινίσεων υποβάλλονται από εγγεγραμμένους στο σύστημα οικονομικούς φορείς, δηλαδή από εκείνους που διαθέτουν σχετικά διαπιστευτήρια που τους έχουν χορηγηθεί (όνομα χρήστη και κωδικό πρόσβασης) και απαραίτητα το ηλεκτρονικό αρχείο με το κείμενο των ερωτημάτων είναι ψηφιακά υπογεγραμμένο¹⁸. Αιτήματα παροχής διευκρινίσεων που υποβάλλονται είτε με άλλο τρόπο είτε το ηλεκτρονικό αρχείο που τα συνοδεύει δεν είναι ψηφιακά υπογεγραμμένο, δεν εξετάζονται.

Η αναθέτουσα αρχή μπορεί να παρατείνει την προθεσμία παραλαβής των προσφορών, ούτως ώστε όλοι οι ενδιαφερόμενοι οικονομικοί φορείς να μπορούν να λάβουν γνώση όλων των αναγκαίων πληροφοριών για την κατάρτιση των προσφορών στις ακόλουθες περιπτώσεις:

¹⁶ Ως «έγγραφο διαδικασίας σύναψης της σύμβασης» ή «έγγραφο της σύμβασης», κατά την έννοια της περ. 14 της παρ.1 του άρθρου 2 του ν. 4412/2016 νοείται κάθε έγγραφο το οποίο παρέχει ή στο οποίο παραπέμπει η Α.Α. με σκοπό να περιγράψει ή να προσδιορίσει στοιχεία της σύμβασης ή της διαδικασίας ανάθεσης, συμπεριλαμβανομένης της προκήρυξης σύμβασης του άρθρου 63, της προκαταρκτικής προκήρυξης του άρθρου 62, αν χρησιμοποιείται ως μέσο προκήρυξης του διαγωνισμού, των τεχνικών προδιαγραφών, του περιγραφικού εγγράφου, των προτεινόμενων όρων της σύμβασης, των υποδειγμάτων για την προσκόμιση των εγγράφων από τους υποψηφίους και τους προσφέροντες, των πληροφοριών σχετικά με τις γενικές και ειδικές υποχρεώσεις και τυχόν πρόσθετων εγγράφων. Επίσης, στην έννοια αυτή περιλαμβάνονται και η διακήρυξη στην οποία αναφέρονται όλοι οι ειδικοί και γενικοί όροι σύναψης και εκτέλεσης της σύμβασης, το Ενιαίο Ευρωπαϊκό Έγγραφο Σύμβασης (ΕΕΕΣ), οι συμπληρωματικές πληροφορίες που παρέχει η αναθέτουσα αρχή δυνάμει της παρ. 2 του άρθρου 67 και της παρ. 2 του άρθρου 297, το σχέδιο της σύμβασης μετά των παραρτημάτων αυτής και η τεχνική συγγραφή υποχρεώσεων που περιλαμβάνει και τις εφαρμοστέες τεχνικές προδιαγραφές

¹⁷ Επισημαίνεται ότι, μετά την κατάργηση του άρθρου 2 παρ. 2 περ. ιθ του π.δ/τος 118/2007, το σχέδιο της σύμβασης αποτελεί προαιρετικό έγγραφο που δύναται να επισυνάπτεται στην παρούσα διακήρυξη, στο πλαίσιο της διακριτικής ευχέρειας της Α.Α.

¹⁸ Πρβλ την Υπουργική Απόφαση με αρ. 56902/215 «Τεχνικές λεπτομέρειες και διαδικασίες λειτουργίας του Εθνικού Συστήματος Ηλεκτρονικών Δημοσίων Συμβάσεων (Ε.Σ.Η.ΔΗ.Σ.)», ΦΕΚ Β' 1924/2017 (άρθρο 14)



α) Όταν, για οποιονδήποτε λόγο, πρόσθετες πληροφορίες, αν και ζητήθηκαν από τον οικονομικό φορέα έγκαιρα δεν έχουν παρασχεθεί το αργότερο έξι (6) ημέρες πριν από την προθεσμία που ορίζεται για την παραλαβή των προσφορών.

β) Όταν τα έγγραφα της σύμβασης υφίστανται σημαντικές αλλαγές.

Η διάρκεια της παράτασης θα είναι ανάλογη με τη σπουδαιότητα των πληροφοριών που ζητήθηκαν ή των αλλαγών.

Όταν οι πρόσθετες πληροφορίες δεν έχουν ζητηθεί έγκαιρα ή δεν έχουν σημασία για την προετοιμασία κατάλληλων προσφορών, δεν απαιτείται παράταση των προθεσμιών¹⁹.

2.1.4 Γλώσσα

Τα έγγραφα της σύμβασης έχουν συνταχθεί στην **ελληνική γλώσσα**.²⁰

Τυχόν ενστάσεις ή προδικαστικές προσφυγές υποβάλλονται στην ελληνική γλώσσα.

Οι **προσφορές** και τα περιλαμβανόμενα σε αυτές στοιχεία συντάσσονται στην ελληνική γλώσσα ή συνοδεύονται από επίσημη μετάφρασή τους στην ελληνική γλώσσα. Στα αλλοδαπά δημόσια έγγραφα και δικαιολογητικά εφαρμόζεται η Συνθήκη της Χάγης της 5.10.1961, που κυρώθηκε με το ν. 1497/1984 (Α'188)²¹. Ειδικά, τα αλλοδαπά ιδιωτικά έγγραφα συνοδεύονται από μετάφρασή τους στην ελληνική γλώσσα επικυρωμένη είτε από πρόσωπο αρμόδιο κατά τις διατάξεις της εθνικής νομοθεσίας είτε από πρόσωπο κατά νόμο αρμόδιο της χώρας στην οποία έχει συνταχθεί το έγγραφο.²²

Τα **αποδεικτικά έγγραφα** συντάσσονται στην ελληνική γλώσσα ή συνοδεύονται από επίσημη μετάφρασή τους στην ελληνική γλώσσα. Στα αλλοδαπά δημόσια έγγραφα και δικαιολογητικά εφαρμόζεται η Συνθήκη της Χάγης της 5.10.1961, που κυρώθηκε με το ν. 1497/1984 (Α'188). Ειδικά, τα αλλοδαπά ιδιωτικά έγγραφα συνοδεύονται από μετάφρασή τους στην ελληνική γλώσσα επικυρωμένη είτε από πρόσωπο αρμόδιο κατά τις διατάξεις της εθνικής νομοθεσίας είτε από πρόσωπο κατά νόμο αρμόδιο της χώρας στην οποία έχει συνταχθεί το έγγραφο.²³

Ενημερωτικά και τεχνικά φυλλάδια και άλλα έντυπα -εταιρικά ή μη- με ειδικό τεχνικό περιεχόμενο μπορούν να υποβάλλονται στην αγγλική γλώσσα, χωρίς να συνοδεύονται από μετάφραση στην ελληνική.

Κάθε μορφής επικοινωνία με την αναθέτουσα αρχή, καθώς και μεταξύ αυτής και του αναδόχου, θα γίνονται υποχρεωτικά στην ελληνική γλώσσα²⁴.

¹⁹ Πρβλ. άρθρο 60 παρ. 3 & 67 παρ. 2 του ν. 4412/2016

²⁰ Άρθρο 53, παρ.3 του ν. 4412/2016: Τα έγγραφα της σύμβασης (όπως περιγράφονται στην παρ. 2.1.1) συντάσσονται υποχρεωτικά στην ελληνική γλώσσα και προαιρετικά και σε άλλες γλώσσες, συνολικά ή μερικά. Σε περίπτωση ασυμφωνίας μεταξύ των τμημάτων των εγγράφων της σύμβασης που έχουν συνταχθεί σε περισσότερες γλώσσες, επικρατεί η ελληνική έκδοση.

²¹ Επιτρέπεται η κατάθεση οιασδήποτε δημόσιου εγγράφου και δικαιολογητικού που αφορά αλλοδαπή Επιχείρηση με τη μορφή επικυρωμένης φωτοτυπίας προερχόμενης είτε από το νόμιμο επικυρωμένο έγγραφο από το αρμόδιο Προξενείο της χώρας του προσφέροντος, είτε από το πρωτότυπο έγγραφο με την σφραγίδα "Apostile" σύμφωνα με την συνθήκη της Χάγης της 05-10-61. Η επικύρωση αυτή πρέπει να έχει γίνει από δικηγόρο κατά την έννοια των άρθρων 454 του Κ.Π.Δ. και 53 του Κώδικα περί Δικηγόρων.

²² Άρθρο 92, παρ.4 του ν. 4412/2016, , όπως τροποποιήθηκε από την παρ. 8 περ. α του άρθρου 43 του ν. 4605/2019.

²³ Πρβλ. άρθρο 80 παρ. 10 ν. 4412/2016, όπως τροποποιήθηκε από την παρ. 7, περίπτωση α, υποπερίπτωση αβ του άρθρου 43 του ν. 4605/2019.

²⁴ Με την επιφύλαξη της εν όλω ή εν μέρει σύνταξης των εγγράφων σε άλλη γλώσσα



2.1.5 Εγγυήσεις²⁵

Οι εγγυητικές επιστολές των παραγράφων 2.2.2 και 4.1. εκδίδονται από πιστωτικά ιδρύματα ή χρηματοδοτικά ιδρύματα ή ασφαλιστικές επιχειρήσεις κατά την έννοια των περιπτώσεων β' και γ' της παρ. 1 του άρθρου 14 του ν. 4364/ 2016 (Α'13)²⁶, που λειτουργούν νόμιμα στα κράτη - μέλη της Ένωσης ή του Ευρωπαϊκού Οικονομικού Χώρου ή στα κράτη-μέρη της ΣΔΣ και έχουν, σύμφωνα με τις ισχύουσες διατάξεις, το δικαίωμα αυτό. Μπορούν, επίσης, να εκδίδονται από το Ε.Τ.Α.Α. - Τ.Μ.Ε.Δ.Ε. ή να παρέχονται με γραμμάτιο του Ταμείου Παρακαταθηκών και Δανείων με παρακατάθεση σε αυτό του αντίστοιχου χρηματικού ποσού. Αν συσταθεί παρακαταθήκη με γραμμάτιο παρακατάθεσης χρεογράφων στο Ταμείο Παρακαταθηκών και Δανείων, τα τοκομερίδια ή μερίσματα που λήγουν κατά τη διάρκεια της εγγύησης επιστρέφονται μετά τη λήξη τους στον υπέρ ου η εγγύηση οικονομικό φορέα

Οι εγγυητικές επιστολές εκδίδονται κατ' επιλογή των οικονομικών φορέων από έναν ή περισσότερους εκδότες της παραπάνω παραγράφου.

Οι εγγυήσεις αυτές περιλαμβάνουν κατ' ελάχιστον τα ακόλουθα στοιχεία: α) την ημερομηνία έκδοσης, β) τον εκδότη, γ) την αναθέτουσα αρχή προς την οποία απευθύνονται, δ) τον αριθμό της εγγύησης, ε) το ποσό που καλύπτει η εγγύηση, στ) την πλήρη επωνυμία, τον Α.Φ.Μ. και τη διεύθυνση του οικονομικού φορέα υπέρ του οποίου εκδίδεται η εγγύηση (στην περίπτωση ένωσης αναγράφονται όλα τα παραπάνω για κάθε μέλος της ένωσης), ζ) τους όρους ότι: αα) η εγγύηση παρέχεται ανέκκλητα και ανεπιφύλακτα, ο δε εκδότης παραιτείται του δικαιώματος της διαιρέσεως και της διζήσεως, και ββ) ότι σε περίπτωση κατάπτωσης αυτής, το ποσό της κατάπτωσης υπόκειται στο εκάστοτε ισχύον τέλος χαρτοσήμου, η) τα στοιχεία της σχετικής διακήρυξης και την καταληκτική ημερομηνία υποβολής προσφορών²⁷, θ) την ημερομηνία λήξης ή τον χρόνο ισχύος της εγγύησης, ι) την ανάληψη υποχρέωσης από τον εκδότη της εγγύησης να καταβάλει το ποσό της εγγύησης ολικά ή μερικά εντός πέντε (5) ημερών μετά από απλή έγγραφη ειδοποίηση εκείνου προς τον οποίο απευθύνεται και ια) στην περίπτωση των εγγυήσεων καλής εκτέλεσης και προκαταβολής, τον αριθμό και τον τίτλο της σχετικής σύμβασης.

Η αναθέτουσα αρχή επικοινωνεί με τους εκδότες των εγγυητικών επιστολών προκειμένου να διαπιστώσει την εγκυρότητά τους.

2.2 Δικαίωμα Συμμετοχής - Κριτήρια Ποιοτικής Επιλογής

2.2.1 Δικαίωμα συμμετοχής

1. Δικαίωμα συμμετοχής στη διαδικασία σύναψης της παρούσας σύμβασης έχουν φυσικά ή νομικά πρόσωπα και, σε περίπτωση ενώσεων οικονομικών φορέων, τα μέλη αυτών, που είναι εγκατεστημένα σε:

α) κράτος-μέλος της Ένωσης,

β) κράτος-μέλος του Ευρωπαϊκού Οικονομικού Χώρου (Ε.Ο.Χ.),

γ) τρίτες χώρες που έχουν υπογράψει και κυρώσει τη ΣΔΣ, στο βαθμό που η υπό ανάθεση δημόσια σύμβαση καλύπτεται από τα Παραρτήματα 1, 2, 4 και 5 και τις γενικές σημειώσεις του σχετικού με την Ένωση Προσαρτήματος Ι της ως άνω Συμφωνίας, καθώς και

²⁵ Πρβλ. παρ.3, 4 και 5 άρθρου 72 ν. 4412/2016 '

²⁶ Πρβλ. άρθρο 120 Ν.4512/2018 (ΦΕΚ Α' 5/17.1.2017), καθώς και άρθρο 15 παρ.1 Ν.4541/2018 (ΦΕΚ Α' 93/31.5.2018),

²⁷ Πρβλ. άρθρο 72 παρ. 4 περ. η του ν. 4412/2106, όπως τροποποιήθηκε με το άρθρο 107 περ. 5 του ν. 4497/2017.



δ) σε τρίτες χώρες που δεν εμπίπτουν στην περίπτωση γ' της παρούσας παραγράφου και έχουν συνάψει διμερείς ή πολυμερείς συμφωνίες με την Ένωση σε θέματα διαδικασιών ανάθεσης δημοσίων συμβάσεων.²⁸

2. Οι ενώσεις οικονομικών φορέων, συμπεριλαμβανομένων και των προσωρινών συμπράξεων, δεν απαιτείται να περιβληθούν συγκεκριμένη νομική μορφή²⁹ για την υποβολή προσφοράς³⁰.

3. Στις περιπτώσεις υποβολής προσφοράς από ένωση οικονομικών φορέων, όλα τα μέλη της ευθύνονται έναντι της αναθέτουσας αρχής αλληλέγγυα και εις ολόκληρον.³¹

2.2.2 Εγγύηση συμμετοχής³²

2.2.2.1. Για την έγκυρη συμμετοχή στη διαδικασία σύναψης της παρούσας σύμβασης, κατατίθεται από τους συμμετέχοντες οικονομικούς φορείς (προσφέροντες), εγγυητική επιστολή συμμετοχής³³ ποσοστού 2% επί της συνολικά προϋπολογισθείσας δαπάνης μη συνυπολογιζόμενων των δικαιωμάτων προαίρεσης και παράτασης της σύμβασης ή της αναλογικά προϋπολογισθείσας δαπάνης των ειδών για τα οποία υποβάλλουν προσφορά εκτός ΦΠΑ.

Στην περίπτωση ένωσης οικονομικών φορέων, η εγγύηση συμμετοχής περιλαμβάνει και τον όρο ότι η εγγύηση καλύπτει τις υποχρεώσεις όλων των οικονομικών φορέων που συμμετέχουν στην ένωση.

Η εγγύηση συμμετοχής πρέπει να ισχύει τουλάχιστον για τριάντα (30) ημέρες μετά τη λήξη του χρόνου ισχύος της προσφοράς του άρθρου 2.4.5 της παρούσας, άλλως η προσφορά απορρίπτεται. Η αναθέτουσα αρχή μπορεί, πριν τη λήξη της προσφοράς, να ζητά από τον προσφέροντα να παρατείνει, πριν τη λήξη τους, τη διάρκεια ισχύος της προσφοράς και της εγγύησης συμμετοχής.

2.2.2.2. Η εγγύηση συμμετοχής επιστρέφεται στον ανάδοχο με την προσκόμιση της εγγύησης καλής εκτέλεσης.

Η εγγύηση συμμετοχής επιστρέφεται στους λοιπούς προσφέροντες μετά:

α) την άπρακτη πάροδο της προθεσμίας άσκησης ενδικοφανούς προσφυγής ή την έκδοση απόφασης επί ασκηθείσας προσφυγής κατά της απόφασης κατακύρωσης και

β) την άπρακτη πάροδο της προθεσμίας άσκησης ενδίκων βοηθημάτων προσωρινής προστασίας ή την έκδοση απόφασης επ' αυτών, και

γ) Την ολοκλήρωση του προσυμβατικού ελέγχου από το Ελεγκτικό Συνέδριο, σύμφωνα με τα άρθρα 35 και 36 του ν. 4129/2013 (α' 52) εφόσον απαιτείται.

Για τα προηγούμενα στάδια της κατακύρωσης η εγγύηση συμμετοχής επιστρέφεται στους συμμετέχοντες στις κάτωθι περιπτώσεις: α) λήξη του χρόνου ισχύος της προσφοράς και μη ανανέωση αυτής και β) απόρριψη της προσφοράς τους και εφόσον δεν έχει ασκηθεί ενδικοφανής προσφυγή ή

²⁸ Στον βαθμό που καλύπτονται από τα Παραρτήματα 1, 2, 4 και 5 και τις γενικές σημειώσεις του σχετικού με την Ένωση Προσαρτήματος Ι της ΣΔΣ, καθώς και τις λοιπές διεθνείς συμφωνίες από τις οποίες δεσμεύεται η Ένωση, οι Α.Α. επιφυλάσσουν για τα έργα, τα αγαθά, τις υπηρεσίες και τους οικονομικούς φορείς των χωρών που έχουν υπογράψει τις εν λόγω συμφωνίες μεταχείριση εξίσου ευνοϊκή με αυτήν που επιφυλάσσουν για τα έργα, τα αγαθά, τις υπηρεσίες και τους οικονομικούς φορείς της Ένωσης.

²⁹ Πρβλ. άρθρο 19 παρ. 2 ν. 4412/2016

³⁰ Όπου κρίνεται αναγκαίο, οι Α.Α. μπορούν να διευκρινίζουν στα έγγραφα της σύμβασης τον τρόπο με τον οποίο οι ενώσεις οικονομικών φορέων θα πρέπει να πληρούν τις απαιτήσεις οικονομικής και χρηματοοικονομικής επάρκειας ή τεχνικής και επαγγελματικής ικανότητας κατά τα άρθρα 75, 76 και 77, εφόσον αυτό δικαιολογείται από αντικειμενικούς λόγους και είναι σύμφωνο με την αρχή της αναλογικότητας (πρβλ. άρθρο 19 παρ. 2 ν. 4412/2016).

³¹ Πρβλ. Άρθρο 19 παρ. 4 ν. 4412/2016.

³² Πρβλ παρ. 1 α), 3, 4, 5 του άρθρου 72 του ν.4412/2016

³³ Σε περίπτωση υποβολής προσφοράς για ένα ή περισσότερα τμήματα της σύμβασης, το ύψος της εγγύησης συμμετοχής υπολογίζεται επί της εκτιμώμενης αξίας, εκτός ΦΠΑ, του/των προσφερομένου/ων τμήματος/τμημάτων (Πρβλ. άρθρο 72 παρ. 1α ν. 4412/2016)



ένδικο βοήθημα ή έχει εκπνεύσει άπρακτη η προθεσμία άσκησης ενδικοφανούς προσφυγής ή ένδικων βοηθημάτων ή έχει λάβει χώρα παραίτηση από το δικαίωμα άσκησης αυτών ή αυτά έχουν απορριφθεί αμετακλήτως.

2.2.2.3. Η εγγύηση συμμετοχής καταπίπτει, αν ο προσφέρων αποσύρει την προσφορά του κατά τη διάρκεια ισχύος αυτής, παρέχει ψευδή στοιχεία ή πληροφορίες που αναφέρονται στα άρθρα 2.2.3 έως 2.2.8, ή δεν προσκομίσει εγκαίρως τα προβλεπόμενα από την παρούσα δικαιολογητικά ή δεν προσέλθει εγκαίρως για υπογραφή της σύμβασης.

2.2.3 Λόγοι αποκλεισμού³⁴

Αποκλείεται από τη συμμετοχή στην παρούσα διαδικασία σύναψης σύμβασης (διαγωνισμό) προσφέρων οικονομικός φορέας, εφόσον συντρέχει στο πρόσωπό του (εάν πρόκειται για μεμονωμένο φυσικό ή νομικό πρόσωπο) ή σε ένα από τα μέλη του (εάν πρόκειται για ένωση οικονομικών φορέων) ένας ή περισσότεροι από τους ακόλουθους λόγους:

2.2.3.1. Όταν υπάρχει σε βάρος του αμετάκλητη³⁵ καταδικαστική απόφαση για έναν από τους ακόλουθους λόγους:

α) συμμετοχή σε εγκληματική οργάνωση, όπως αυτή ορίζεται στο άρθρο 2 της απόφασης-πλαίσιο 2008/841/ΔΕΥ του Συμβουλίου της 24ης Οκτωβρίου 2008, για την καταπολέμηση του οργανωμένου εγκλήματος (EE L 300 της 11.11.2008 σ.42),

β) δωροδοκία, όπως ορίζεται στο άρθρο 3 της σύμβασης περί της καταπολέμησης της διαφθοράς στην οποία ενέχονται υπάλληλοι των Ευρωπαϊκών Κοινοτήτων ή των κρατών-μελών της Ένωσης (EE C 195 της 25.6.1997, σ. 1) και στην παράγραφο 1 του άρθρου 2 της απόφασης-πλαίσιο 2003/568/ΔΕΥ του Συμβουλίου της 22ας Ιουλίου 2003, για την καταπολέμηση της δωροδοκίας στον ιδιωτικό τομέα (EE L 192 της 31.7.2003, σ. 54), καθώς και όπως ορίζεται στην κείμενη νομοθεσία ή στο εθνικό δίκαιο του οικονομικού φορέα,

γ) απάτη, κατά την έννοια του άρθρου 1 της σύμβασης σχετικά με την προστασία των οικονομικών συμφερόντων των Ευρωπαϊκών Κοινοτήτων (EE C 316 της 27.11.1995, σ. 48), η οποία κυρώθηκε με το ν. 2803/2000 (Α' 48),

δ) τρομοκρατικά εγκλήματα ή εγκλήματα συνδεδεμένα με τρομοκρατικές δραστηριότητες, όπως ορίζονται, αντιστοίχως, στα άρθρα 1 και 3 της απόφασης-πλαίσιο 2002/475/ΔΕΥ του Συμβουλίου της 13ης Ιουνίου 2002, για την καταπολέμηση της τρομοκρατίας (EE L 164 της 22.6.2002, σ. 3) ή ηθική αυτουργία ή συνέργεια ή απόπειρα διάπραξης εγκλήματος, όπως ορίζονται στο άρθρο 4 αυτής,

ε) νομιμοποίηση εσόδων από παράνομες δραστηριότητες ή χρηματοδότηση της τρομοκρατίας, όπως αυτές ορίζονται στο άρθρο 1 της Οδηγίας 2005/60/ΕΚ του Ευρωπαϊκού Κοινοβουλίου και του Συμβουλίου της 26ης Οκτωβρίου 2005, σχετικά με την πρόληψη της χρησιμοποίησης του χρηματοπιστωτικού συστήματος για τη νομιμοποίηση εσόδων από παράνομες δραστηριότητες και τη χρηματοδότηση της τρομοκρατίας (EE L 309 της 25.11.2005, σ. 15), η οποία ενσωματώθηκε στην εθνική νομοθεσία με το ν. 3691/2008 (Α' 166),

³⁴ Πρβλ άρθρα 73 και 74 ν. 4412/2016, όπως τροποποιήθηκαν με το αρ. 107 του ν. 4497/2017.

³⁵ Πρβλ. άρθρο 73 παρ. 1 εδ. α του ν. 4412/2016, όπως τροποποιήθηκε με το άρθρο 107 περ. 6 του ν. 4497/2017.

Ειδικότερα, επισημαίνεται ότι:

α) για τις συμβάσεις άνω των ορίων, η αναφορά στο ΕΕΕΣ σε "τελεσίδικη καταδικαστική απόφαση" νοείται, δεδομένης της ως άνω νομοθετικής μεταβολής, ως "αμετάκλητη καταδικαστική απόφαση", η δε σχετική δήλωση του οικονομικού φορέα στο Μέρος III.A. του ΕΕΕΣ αφορά μόνο σε αμετάκλητες καταδικαστικές αποφάσεις,

β) για τις συμβάσεις κάτω των ορίων, οι αναθέτουσες αρχές πρέπει να προσαρμόζουν το σχετικό πεδίο του Μέρους III.A του ΤΕΥΔ και ειδικότερα, αντί της αναφοράς σε "τελεσίδικη καταδικαστική απόφαση", δεδομένης της ως άνω νομοθετικής μεταβολής, να θέτουν τη φράση "αμετάκλητη καταδικαστική απόφαση", η δε σχετική δήλωση του οικονομικού φορέα στο ΤΕΥΔ αφορά, ομοίως, μόνο σε αμετάκλητες καταδικαστικές αποφάσεις.



στ) παιδική εργασία και άλλες μορφές εμπορίας ανθρώπων, όπως ορίζονται στο άρθρο 2 της Οδηγίας 2011/36/ΕΕ του Ευρωπαϊκού Κοινοβουλίου και του Συμβουλίου της 5ης Απριλίου 2011, για την πρόληψη και την καταπολέμηση της εμπορίας ανθρώπων και για την προστασία των θυμάτων της, καθώς και για την αντικατάσταση της απόφασης-πλαίσιο 2002/629/ΔΕΥ του Συμβουλίου (ΕΕ L 101 της 15.4.2011, σ. 1), η οποία ενσωματώθηκε στην εθνική νομοθεσία με το ν. 4198/2013 (Α' 215).

Ο οικονομικός φορέας αποκλείεται, επίσης, όταν το πρόσωπο εις βάρος του οποίου εκδόθηκε τελεσίδικη καταδικαστική απόφαση είναι μέλος του διοικητικού, διευθυντικού ή εποπτικού οργάνου του ή έχει εξουσία εκπροσώπησης, λήψης αποφάσεων ή ελέγχου σε αυτό.

Στις περιπτώσεις εταιρειών περιορισμένης ευθύνης (Ε.Π.Ε.) και προσωπικών εταιρειών (Ο.Ε. και Ε.Ε.) και ΙΚΕ ιδιωτικών κεφαλαιουχικών εταιρειών, η υποχρέωση του προηγούμενου εδαφίου αφορά κατ' ελάχιστον στους διαχειριστές.

Στις περιπτώσεις ανωνύμων εταιρειών (Α.Ε.), η υποχρέωση του προηγούμενου εδαφίου αφορά κατ' ελάχιστον τον Διευθύνοντα Σύμβουλο, καθώς και όλα τα μέλη του Διοικητικού Συμβουλίου.

Στις περιπτώσεις Συνεταιρισμών, η υποχρέωση του προηγούμενου εδαφίου αφορά στα μέλη του Διοικητικού Συμβουλίου³⁶.

Σε όλες τις υπόλοιπες περιπτώσεις νομικών προσώπων, η υποχρέωση των προηγούμενων εδαφίων αφορά στους νόμιμους εκπροσώπους τους.

Εάν στις ως άνω περιπτώσεις (α) έως (στ) η περίοδος αποκλεισμού δεν έχει καθοριστεί με αμετάκλητη απόφαση, αυτή ανέρχεται σε πέντε (5) έτη από την ημερομηνία της καταδίκης με αμετάκλητη απόφαση.

2.2.3.2. Στις ακόλουθες περιπτώσεις :

α) όταν ο οικονομικός φορέας έχει αθετήσει τις υποχρεώσεις του όσον αφορά στην καταβολή φόρων ή εισφορών κοινωνικής ασφάλισης και αυτό έχει διαπιστωθεί από δικαστική ή διοικητική απόφαση με τελεσίδικη και δεσμευτική ισχύ, σύμφωνα με διατάξεις της χώρας όπου είναι εγκατεστημένος ή την εθνική νομοθεσία ή/και

β) όταν η αναθέτουσα αρχή μπορεί να αποδείξει με τα κατάλληλα μέσα ότι ο οικονομικός φορέας έχει αθετήσει τις υποχρεώσεις του όσον αφορά την καταβολή φόρων ή εισφορών κοινωνικής ασφάλισης.

Αν ο οικονομικός φορέας είναι Έλληνας πολίτης ή έχει την εγκατάστασή του στην Ελλάδα, οι υποχρεώσεις του που αφορούν τις εισφορές κοινωνικής ασφάλισης καλύπτουν τόσο την κύρια όσο και την επικουρική ασφάλιση.

Δεν αποκλείεται ο οικονομικός φορέας, όταν έχει εκπληρώσει τις υποχρεώσεις του είτε καταβάλλοντας τους φόρους ή τις εισφορές κοινωνικής ασφάλισης που οφείλει, συμπεριλαμβανομένων, κατά περίπτωση, των δεδουλευμένων τόκων ή των προστίμων είτε υπαγόμενος σε δεσμευτικό διακανονισμό για την καταβολή τους³⁷.

ή/και

γ) η Αναθέτουσα Αρχή γνωρίζει ή μπορεί να αποδείξει με τα κατάλληλα μέσα ότι έχουν επιβληθεί σε βάρος του οικονομικού φορέα, μέσα σε χρονικό διάστημα δύο (2) ετών πριν από την ημερομηνία

³⁶ Πρβλ. άρθρο 73 παρ. 1 τελευταία δύο εδάφια του ν. 4412/2016, όπως τροποποιήθηκαν με το άρθρο 107 περ. 7 του ν. 4497/2017

³⁷ Πρβλ. άρθρο 73 παρ. 2 τελευταίο εδάφιο του ν. 4412/2016. Σχετική δήλωση του προσφέροντος οικονομικού φορέα περιλαμβάνεται στο ΕΕΕΣ (για τις συμβάσεις άνω των ορίων) ή (για τις συμβάσεις κάτω των ορίων) στο τυποποιημένο έντυπο υπεύθυνης δήλωσης (Τ.Ε.Υ.Δ.) του άρθρου 79 παρ. 4 ν. 4412/2016



λήξης της προθεσμίας υποβολής προσφοράς: αα) τρεις (3) πράξεις επιβολής προστίμου από τα αρμόδια ελεγκτικά όργανα του Σώματος Επιθεώρησης Εργασίας για παραβάσεις της εργατικής νομοθεσίας που χαρακτηρίζονται, σύμφωνα με την υπουργική απόφαση 2063/Δ1632/2011 (Β' 266), όπως εκάστοτε ισχύει, ως «υψηλής» ή «πολύ υψηλής» σοβαρότητας, οι οποίες προκύπτουν αθροιστικά από τρεις (3) διενεργηθέντες ελέγχους, ή ββ) δύο (2) πράξεις επιβολής προστίμου από τα αρμόδια ελεγκτικά όργανα του Σώματος Επιθεώρησης Εργασίας για παραβάσεις της εργατικής νομοθεσίας που αφορούν την αδήλωτη εργασία, οι οποίες προκύπτουν αθροιστικά από δύο (2) διενεργηθέντες ελέγχους. Οι υπό αα' και ββ' κυρώσεις πρέπει να έχουν αποκτήσει τελεσίδικη και δεσμευτική ισχύ³⁸.

2.2.3.3.-

2.2.3.4. Αποκλείεται³⁹ από τη συμμετοχή στη διαδικασία σύναψης της παρούσας σύμβασης, οικονομικός φορέας σε οποιαδήποτε από τις ακόλουθες καταστάσεις⁴⁰:

(α) (εάν έχει αθετήσει τις υποχρεώσεις που προβλέπονται στην παρ. 2 του άρθρου 18 του ν. 4412/2016⁴¹)

(β) εάν τελεί υπό πτώχευση ή έχει υπαχθεί σε διαδικασία εξυγίανσης ή ειδικής **εκκαθάρισης** ή τελεί υπό αναγκαστική διαχείριση από εκκαθαριστή ή από το δικαστήριο ή έχει υπαχθεί σε διαδικασία πτωχευτικού συμβιβασμού ή έχει αναστείλει τις επιχειρηματικές του δραστηριότητες ή εάν βρίσκεται σε οποιαδήποτε ανάλογη κατάσταση προκύπτουσα από παρόμοια διαδικασία, προβλεπόμενη σε εθνικές διατάξεις νόμου. Η αναθέτουσα αρχή μπορεί να μην αποκλείει έναν οικονομικό φορέα ο οποίος βρίσκεται σε μία εκ των καταστάσεων που αναφέρονται στην περίπτωση αυτή, υπό την προϋπόθεση ότι αποδεικνύει ότι ο εν λόγω φορέας είναι σε θέση να εκτελέσει τη σύμβαση, λαμβάνοντας υπόψη τις ισχύουσες διατάξεις και τα μέτρα για τη συνέχιση της επιχειρηματικής του λειτουργίας⁴²,

(γ) υπάρχουν επαρκώς εύλογες ενδείξεις που οδηγούν στο συμπέρασμα ότι ο οικονομικός φορέας συνήψε συμφωνίες με άλλους οικονομικούς φορείς με στόχο τη στρέβλωση του ανταγωνισμού,

(δ) εάν μία κατάσταση σύγκρουσης συμφερόντων κατά την έννοια του άρθρου 24 του ν. 4412/2016 δεν μπορεί να θεραπευθεί αποτελεσματικά με άλλα, λιγότερο παρεμβατικά, μέσα,

(ε) εάν μία κατάσταση στρέβλωσης του ανταγωνισμού από την πρότερη συμμετοχή του οικονομικού φορέα κατά την προετοιμασία της διαδικασίας σύναψης σύμβασης, κατά τα οριζόμενα στο άρθρο 48 του ν. 4412/2016, δεν μπορεί να θεραπευθεί με άλλα, λιγότερο παρεμβατικά, μέσα,

(στ) εάν έχει επιδειξει σοβαρή ή επαναλαμβανόμενη πλημμέλεια κατά την εκτέλεση ουσιώδους απαίτησης στο πλαίσιο προηγούμενης δημόσιας σύμβασης, προηγούμενης σύμβασης με αναθέτοντα

³⁸ Πρβ. άρθρο 73 παρ. 2 περίπτωση γ του ν. 4412/2016, η οποία προστέθηκε με το άρθρο 39 του ν. 4488/2017.

³⁹ Οι λόγοι της παραγράφου 4 αποτελούν δυνητικούς λόγους αποκλεισμού, σύμφωνα με το άρθρο 73 παρ. 4 ν. 4412/2016. Κατά συνέπεια, η Α.Α. δύναται να επιλέξει έναν, περισσότερους, όλους ή ενδεχομένως και κανέναν από τους λόγους αποκλεισμού της παρ. 4, συνεκτιμώντας τα ιδιαίτερα χαρακτηριστικά της υπό ανάθεση σύμβασης (εκτιμώμενη αξία αυτής, ειδικές περιστάσεις κλπ), με σχετική πρόβλεψη στη διακήρυξη (πρβλ. αιτιολογική έκθεση νόμου 4412/2016 - άρθρο 73 παρ. 4). Επισημαίνεται, επίσης, ότι η επιλογή από την Α.Α. λόγου/ων αποκλεισμού της παρ. 4 διαμορφώνει αντιστοίχως τις επιλογές της στα σχετικά πεδία του ΕΕΕΣ (για τις συμβάσεις άνω των ορίων) ή του ΤΕΥΔ (για τις συμβάσεις κάτω των ορίων), καθώς και τα μέσα απόδειξης του άρθρου 2.2.9.2.

⁴⁰ Ειδικά για τους δυνητικούς λόγους αποκλεισμού πρβλ. την Κατευθυντήρια Οδηγία 20 της Αρχής (ΑΔΑ: ΩΡΞ3ΟΞΤΒ-9Ρ5)

⁴¹ Η αθέτηση της υποχρέωσης αυτής συνιστά σοβαρό επαγγελματικό παράπτωμα του οικονομικού φορέα κατά την έννοια της περίπτωσης θ' της παραγράφου 4 του άρθρου 73. Πρβλ. άρθρο 18 παρ. 5 του ν. 4412/2106, όπως τροποποιήθηκε με το άρθρο 107 περ. 1 του ν. 4497/2017.

⁴² Σχετική δήλωση του προσφέροντος οικονομικού φορέα περιλαμβάνεται στο ΕΕΕΣ (για τις συμβάσεις άνω των ορίων) ή στο Τ.Ε.Υ.Δ. (για τις συμβάσεις κάτω των ορίων), καθώς και τα μέσα απόδειξης του άρθρου 2.2.9.2.



φορέα ή προηγούμενης σύμβασης παραχώρησης που είχε ως αποτέλεσμα την πρόωρη καταγγελία της προηγούμενης σύμβασης, αποζημιώσεις ή άλλες παρόμοιες κυρώσεις,

(ζ) εάν έχει κριθεί ένοχος σοβαρών ψευδών δηλώσεων κατά την παροχή των πληροφοριών που απαιτούνται για την εξακρίβωση της απουσίας των λόγων αποκλεισμού ή την πλήρωση των κριτηρίων επιλογής, έχει αποκρύψει τις πληροφορίες αυτές ή δεν είναι σε θέση να προσκομίσει τα δικαιολογητικά που απαιτούνται κατ' εφαρμογή του άρθρου 2.2.9.2 της παρούσας,

(η) εάν επιχειρήσει να επηρεάσει με αθέμιτο τρόπο τη διαδικασία λήψης αποφάσεων της αναθέτουσας αρχής, να αποκτήσει εμπιστευτικές πληροφορίες που ενδέχεται να του αποφέρουν αθέμιτο πλεονέκτημα στη διαδικασία σύναψης σύμβασης ή να παράσχει εξ αμελείας παραπλανητικές πληροφορίες που ενδέχεται να επηρεάσουν ουσιωδώς τις αποφάσεις που αφορούν τον αποκλεισμό, την επιλογή ή την ανάθεση,

(θ) εάν η αναθέτουσα αρχή μπορεί να αποδείξει, με κατάλληλα μέσα ότι έχει διαπράξει σοβαρό επαγγελματικό παράπτωμα, το οποίο θέτει εν αμφιβόλω την ακεραιότητά του,

Εάν στις ως άνω περιπτώσεις (α) έως (θ) η περίοδος αποκλεισμού δεν έχει καθοριστεί με αμετάκλητη απόφαση, αυτή ανέρχεται σε τρία (3) έτη από την ημερομηνία του σχετικού γεγονότος⁴³.

Η αναθέτουσα αρχή μπορεί να μην αποκλείει έναν οικονομικό φορέα, ο οποίος βρίσκεται σε μια εκ των καταστάσεων που αναφέρονται στην περίπτωση β' της παρ. 4, υπό την προϋπόθεση ότι αποδεδειγμένα ο εν λόγω φορέας είναι σε θέση να εκτελέσει τη σύμβαση, λαμβάνοντας υπόψη τις ισχύουσες διατάξεις και τα μέτρα για τη συνέχιση της επιχειρηματικής του λειτουργίας.

2.2.3.5.

2.2.3.6. Ο οικονομικός φορέας αποκλείεται σε οποιοδήποτε χρονικό σημείο κατά τη διάρκεια της διαδικασίας σύναψης της παρούσας σύμβασης, όταν αποδεικνύεται ότι βρίσκεται, λόγω πράξεων ή παραλείψεών του, είτε πριν είτε κατά τη διαδικασία, σε μία από τις ως άνω περιπτώσεις.

2.2.3.7. Οικονομικός φορέας που εμπίπτει σε μια από τις καταστάσεις που αναφέρονται στις παραγράφους 2.2.3.1, **2.2.3.2. γ)**⁴⁴ και 2.2.3.4 μπορεί να προσκομίζει στοιχεία προκειμένου να αποδείξει ότι τα μέτρα που έλαβε επαρκούν για να αποδείξουν την αξιοπιστία του, παρότι συντρέχει ο σχετικός λόγος αποκλεισμού (αυτοκάθαρση). Εάν τα στοιχεία κριθούν επαρκή, ο εν λόγω οικονομικός φορέας δεν αποκλείεται από τη διαδικασία σύναψης σύμβασης. Τα μέτρα που λαμβάνονται από τους οικονομικούς φορείς αξιολογούνται σε συνάρτηση με τη σοβαρότητα και τις ιδιαίτερες περιστάσεις του ποινικού αδικήματος ή του παραπτώματος. Αν τα μέτρα κριθούν ανεπαρκή, γνωστοποιείται στον οικονομικό φορέα το σκεπτικό της απόφασης αυτής. Οικονομικός φορέας που έχει αποκλειστεί, σύμφωνα με τις κείμενες διατάξεις, με τελεσίδικη απόφαση, σε εθνικό επίπεδο, από τη συμμετοχή σε διαδικασίες σύναψης σύμβασης ή ανάθεσης παραχώρησης δεν μπορεί να κάνει χρήση της ανωτέρω δυνατότητας κατά την περίοδο του αποκλεισμού που ορίζεται στην εν λόγω απόφαση ⁴⁵.

2.2.3.8. Η απόφαση για την διαπίστωση της επάρκειας ή μη των επανορθωτικών μέτρων κατά την προηγούμενη παράγραφο εκδίδεται σύμφωνα με τα οριζόμενα στις παρ. 8 και 9 του άρθρου 73 του ν. 4412/2016 ⁴⁶.

⁴³ Πρβλ. παράγραφο 10 του άρθρου 73 ν.4412/2016, η οποία προστέθηκε με το άρθρο 107 περ. 9 του ν. 4497/2017.

⁴⁴ Πρβλ. παράγραφο 1 του άρθρου 74 ν.4412/2016, η οποία τροποποιήθηκε με το άρθρο 107 περ. 10 του ν. 4497/2017.

⁴⁵ Πρβλ παρ. 7 άρθρου 73 ν. 4412/2016.

⁴⁶ Πρβλ. απόφαση υπ' αριθμ. 50844 (ΦΕΚ 279 τεύχος ΥΟΔΔ, 17-05-2018), με την οποία έχει συσταθεί και συγκροτηθεί η επιτροπή της παρ 9 του άρθρου 73 του ν.4412/2016.



2.2.3.9. Οικονομικός φορέας, στον οποίο έχει επιβληθεί, με την κοινή υπουργική απόφαση του άρθρου 74 του ν. 4412/2016, η ποινή του αποκλεισμού αποκλείεται αυτοδίκαια και από την παρούσα διαδικασία σύναψης της σύμβασης.

Κριτήρια Επιλογής⁴⁷

2.2.4 Καταλληλότητα άσκησης επαγγελματικής δραστηριότητας⁴⁸

Οι οικονομικοί φορείς που συμμετέχουν στη διαδικασία σύναψης της παρούσας σύμβασης απαιτείται να ασκούν εμπορική ή βιομηχανική ή βιοτεχνική δραστηριότητα συναφή με το αντικείμενο της προμήθειας. Οι οικονομικοί φορείς που είναι εγκατεστημένοι σε κράτος μέλος της Ευρωπαϊκής Ένωσης απαιτείται να είναι εγγεγραμμένοι σε ένα από τα επαγγελματικά ή εμπορικά μητρώα που τηρούνται στο κράτος εγκατάστασής τους ή να ικανοποιούν οποιαδήποτε άλλη απαίτηση ορίζεται στο Παράρτημα XI του Προσαρτήματος Α' του ν. 4412/2016. Στην περίπτωση οικονομικών φορέων εγκατεστημένων σε κράτος μέλος του Ευρωπαϊκού Οικονομικού Χώρου (Ε.Ο.Χ) ή σε τρίτες χώρες που προσχωρήσει στη ΣΔΣ, ή σε τρίτες χώρες που δεν emπίπτουν στην προηγούμενη περίπτωση και έχουν συνάψει διμερείς ή πολυμερείς συμφωνίες με την Ένωση σε θέματα διαδικασιών ανάθεσης δημοσίων συμβάσεων, απαιτείται να είναι εγγεγραμμένοι σε αντίστοιχα επαγγελματικά ή εμπορικά μητρώα. Οι εγκατεστημένοι στην Ελλάδα οικονομικοί φορείς απαιτείται να είναι εγγεγραμμένοι στο Βιοτεχνικό ή Εμπορικό ή Βιομηχανικό Επιμελητήριο ή στο Μητρώο Κατασκευαστών Αμυντικού Υλικού⁴⁹.

2.2.5 Οικονομική και χρηματοοικονομική επάρκεια

Όσον αφορά την οικονομική και χρηματοοικονομική επάρκεια για την παρούσα διαδικασία σύναψης σύμβασης, οι οικονομικοί φορείς πρέπει να έχουν τα 3 τελευταία έτη μέσο γενικό ετήσιο κύκλο εργασιών ίσο με το ίσο με το 100% του προϋπολογισμού των Τμημάτων για τα οποία υποβάλλουν προσφορά.

2.2.6 Τεχνική και επαγγελματική ικανότητα⁵⁰

-

2.2.7 Πρότυπα διασφάλισης ποιότητας και πρότυπα περιβαλλοντικής διαχείρισης

⁴⁷ Επισημαίνεται ότι όλα τα κριτήρια επιλογής είναι προαιρετικά, τίθενται στην παρούσα διακήρυξη κατά την κρίση και τη διακριτική ευχέρεια της Α.Α. και πρέπει να σχετίζονται και να είναι ανάλογα με το αντικείμενο της σύμβασης (Πρβλ. άρθρο 75 παρ. 1 του ν. 4412/2016). Επισημαίνεται, επίσης, ότι οι Α.Α. μπορούν να επιβάλλουν στους οικονομικούς φορείς ως απαιτήσεις συμμετοχής μόνο τα κριτήρια που αναφέρονται στις παραγράφους 2.2.4, 2.2.5 και 2.2.6. Έχουν τη δυνατότητα, κατά συνέπεια, να επιλέξουν ένα, περισσότερα ή όλα ενδεχομένως τα ως άνω κριτήρια επιλογής, συνεκτιμώντας τα ιδιαίτερα χαρακτηριστικά της υπό ανάθεση σύμβασης (εκτιμώμενη αξία αυτής, ειδικές περιστάσεις κλπ), με σχετική πρόβλεψη στη διακήρυξη.

⁴⁸ Πρβλ άρθρο 75 παρ. 2 ν. 4412/2016

⁴⁹ Πρβλ. Παράρτημα XI Προσαρτήματος Α ν. 4412/2016

⁵⁰ Πρβλ άρθρο 75 παρ. 4 ν. 4412/2016. Όσον αφορά την τεχνική και επαγγελματική ικανότητα, οι Α.Α. μπορούν να επιβάλλουν απαιτήσεις που να εξασφαλίζουν ότι οι οικονομικοί φορείς διαθέτουν τους αναγκαίους ανθρώπινους και τεχνικούς πόρους και την εμπειρία για να εκτελέσουν τη σύμβαση σε κατάλληλο επίπεδο ποιότητας. Οι Α.Α. μπορεί να απαιτούν ειδικότερα από τους οικονομικούς φορείς, να διαθέτουν ικανοποιητικό επίπεδο εμπειρίας, αποδεικνυόμενο με κατάλληλες συστάσεις από συμβάσεις που έχουν εκτελεστεί κατά το παρελθόν. Μια Α.Α. μπορεί να θεωρεί ότι ένας οικονομικός φορέας δεν διαθέτει τις απαιτούμενες επαγγελματικές ικανότητες εάν διαπιστώσει ότι αυτός έχει συγκρουόμενα συμφέροντα που ενδέχεται να επηρεάσουν αρνητικά την εκτέλεση της σύμβασης.

Οι Α.Α. μπορούν να επιλέξουν ένα ή περισσότερα από τα κριτήρια που αναφέρονται στο παρόν άρθρο και να διαμορφώσουν αντίστοιχα τα πεδία του ΕΕΕΣ (για τις συμβάσεις άνω των ορίων) ή του Τ.Ε.Υ.Δ. (για τις συμβάσεις κάτω των ορίων), καθώς και τα μέσα απόδειξης του άρθρου 2.2.9.2. Επισημαίνεται, περαιτέρω, ότι μπορούν (χωρίς αυτό να είναι υποχρεωτικό) να διαμορφώσουν το παρόν άρθρο είτε απαιτώντας, ως προς τα κριτήρια που επιλέγουν, ελάχιστα επίπεδα τεχνικής και



2.2.8 Στήριξη στην ικανότητα τρίτων

Οι οικονομικοί φορείς μπορούν, όσον αφορά τα κριτήρια της οικονομικής και χρηματοοικονομικής επάρκειας (της παραγράφου 2.2.5) και τα σχετικά με την τεχνική και επαγγελματική ικανότητα (της παραγράφου 2.2.6), να στηρίζονται στις ικανότητες άλλων φορέων, ασχέτως της νομικής φύσης των δεσμών τους με αυτούς⁵¹. Στην περίπτωση αυτή, αποδεικνύουν ότι θα έχουν στη διάθεσή τους τους αναγκαίους πόρους, με την προσκόμιση της σχετικής δέσμευσης των φορέων στην ικανότητα των οποίων στηρίζονται.

Ειδικά, όσον αφορά στα κριτήρια επαγγελματικής ικανότητας που σχετίζονται με τους τίτλους σπουδών και τα επαγγελματικά προσόντα που ορίζονται στην περίπτωση στ' του Μέρους II του Παραρτήματος XII του Προσαρτήματος Α' του ν. 4412/2016 ή με την σχετική επαγγελματική εμπειρία, οι οικονομικοί φορείς, μπορούν να στηρίζονται στις ικανότητες άλλων φορέων, μόνο, εάν οι τελευταίοι θα εκτελέσουν τις εργασίες ή τις υπηρεσίες για τις οποίες απαιτούνται οι συγκεκριμένες ικανότητες⁵².

Όταν οι οικονομικοί φορείς στηρίζονται στις ικανότητες άλλων φορέων όσον αφορά τα κριτήρια που σχετίζονται με την απαιτούμενη με τη διακήρυξη οικονομική και χρηματοοικονομική επάρκεια, οι εν λόγω οικονομικοί φορείς και αυτοί στους οποίους στηρίζονται είναι από κοινού υπεύθυνοι για την εκτέλεση της σύμβασης⁵³.

Υπό τους ίδιους όρους οι ενώσεις οικονομικών φορέων μπορούν να στηρίζονται στις ικανότητες των συμμετεχόντων στην ένωση ή άλλων φορέων⁵⁴.

2.2.9 Κανόνες απόδειξης ποιοτικής επιλογής

2.2.9.1 Προκαταρκτική απόδειξη κατά την υποβολή προσφορών

Προς προκαταρκτική απόδειξη ότι οι προσφέροντες οικονομικοί φορείς: α) δεν βρίσκονται σε μία από τις καταστάσεις της παραγράφου 2.2.3 και β) πληρούν τα σχετικά κριτήρια επιλογής των παραγράφων 2.2.4, 2.2.5, 2.2.6 και 2.2.7 της παρούσης, προσκομίζουν κατά την υποβολή της προσφοράς τους ως δικαιολογητικό συμμετοχής, το προβλεπόμενο από το άρθρο 79 παρ. 1 και 3 του ν. 4412/2016 Ευρωπαϊκό Ένιαίο Έγγραφο Σύμβασης (ΕΕΕΣ), σύμφωνα με το επισυναπτόμενο στην παρούσα Παράρτημα VI, το οποίο αποτελεί ενημερωμένη υπεύθυνη δήλωση, με τις συνέπειες του ν. 1599/1986. Το ΕΕΕΣ⁵⁵ καταρτίζεται βάσει του τυποποιημένου εντύπου του Παραρτήματος 2 του

επαγγελματικής ικανότητας, τα οποία πρέπει να καλύπτουν οι οικονομικοί φορείς με αναφορά σε συγκεκριμένα μεγέθη (π.χ. τουλάχιστον συναφείς παραδόσεις τα 3 τελευταία έτη) κατά τρόπο αντικειμενικό, διαφανή χωρίς να εισάγουν διακρίσεις σε βάρος των συμμετεχόντων είτε ζητώντας από τους οικονομικούς φορείς να δηλώσουν τις ζητούμενες πληροφορίες αναφέροντας τη μεθοδολογία με την οποία θα αξιολογήσουν τις πληροφορίες αυτές. Πρβλ. και την Κατευθυντήρια Οδηγία 13 της Ε.Α.Α.ΔΗ.ΣΥ. "Κριτήρια ποιοτικής επιλογής δημοσίων συμβάσεων και έλεγχος καταλληλότητας: ειδικά η οικονομική και χρηματοοικονομική επάρκεια και η τεχνική και επαγγελματική ικανότητα" (ΑΔΑ ΩΒΥ70ΞΤΒ-ΤΛ7) και ειδικότερα την Ενότητα IV παρ. 1, όπου παρατίθενται σχετικά παραδείγματα.

⁵¹ Πρβλ άρθρο 78 παρ.1 του ν. 4412/2016. Δύνανται, επίσης, να στηρίζονται και στις ικανότητες του/ των υπεργολάβων, στους οποίους προτίθενται να αναθέσουν την εκτέλεση τμήματος/ τμημάτων της υπό ανάθεσης σύμβασης

⁵² Πρβλ άρθρο 78 παρ. 1 εδ. 2 του ν. 4412/2016.

⁵³ Η απαίτηση αυτή τίθεται κατά την κρίση της Α.Α., άλλως διαγράφεται.

⁵⁴ Πρβλ τελευταίο εδάφιο παρ. 1 άρθρου 78 ν. 4412/2016.

⁵⁵ Το ΕΕΕΣ περιλαμβάνει τα ακόλουθα Μέρη: Μέρος I Πληροφορίες σχετικά με τη διαδικασία σύναψης σύμβασης και την αναθέτουσα αρχή, Μέρος II Πληροφορίες σχετικά με τον οικονομικό φορέα, Μέρος III Κριτήρια αποκλεισμού, Μέρος IV Κριτήρια Επιλογής, ..., Μέρος VI Τελικές δηλώσεις.



Κανονισμού (ΕΕ) 2016/7 και συμπληρώνεται από τους προσφέροντες οικονομικούς φορείς σύμφωνα με τις οδηγίες του Παραρτήματος⁵⁶

Όσον αφορά τα κριτήρια επιλογής του Μέρους IV οι οικονομικοί φορείς μπορούν να συμπληρώσουν μόνο την ενότητα α: Γενική ένδειξη για όλα τα κριτήρια επιλογής.

Το ΕΕΕΣ μπορεί να υπογράφεται έως δέκα (10) ημέρες πριν την καταλυτική ημερομηνία υποβολής των προσφορών⁵⁷

Σε όλες τις περιπτώσεις, όπου περισσότερα από ένα φυσικά πρόσωπα είναι μέλη του διοικητικού, διευθυντικού ή εποπτικού οργάνου ενός οικονομικού φορέα ή έχουν εξουσία εκπροσώπησης, λήψης αποφάσεων ή ελέγχου σε αυτό, υποβάλλεται ένα Ευρωπαϊκό Ενιαίο Έγγραφο Σύμβασης (ΕΕΕΣ), το οποίο είναι δυνατό να φέρει μόνο την υπογραφή του κατά περίπτωση εκπροσώπου του οικονομικού φορέα⁵⁸ ως προκαταρκτική απόδειξη των λόγων αποκλεισμού του άρθρου 2.2.3.1-της παρούσας για το σύνολο των φυσικών προσώπων που είναι μέλη του διοικητικού, διευθυντικού ή εποπτικού οργάνου του ή έχουν εξουσία εκπροσώπησης, λήψης αποφάσεων ή ελέγχου σε αυτόν.⁵⁹

Ως εκπρόσωπος του οικονομικού φορέα νοείται ο νόμιμος εκπρόσωπος αυτού, όπως προκύπτει από το ισχύον καταστατικό ή το πρακτικό εκπροσώπησης του κατά το χρόνο υποβολής της προσφοράς ή το αρμοδίως εξουσιοδοτημένο φυσικό πρόσωπο να εκπροσωπεί τον οικονομικό φορέα για διαδικασίες σύναψης συμβάσεων ή για συγκεκριμένη διαδικασία σύναψης σύμβασης.

Στην περίπτωση υποβολής προσφοράς από ένωση οικονομικών φορέων, το Ευρωπαϊκό Ενιαίο Έγγραφο Σύμβασης (ΕΕΕΣ), υποβάλλεται χωριστά από κάθε μέλος της ένωσης.

2.2.9.2 Αποδεικτικά μέσα^{60 61}

Α. Το δικαίωμα συμμετοχής των οικονομικών φορέων και οι όροι και προϋποθέσεις συμμετοχής τους, όπως ορίζονται στις παραγράφους 2.2.1 έως 2.2.8, κρίνονται κατά την υποβολή της προσφοράς, κατά την υποβολή των δικαιολογητικών της παρούσας και κατά τη σύναψη της σύμβασης στις περιπτώσεις του άρθρου 105 παρ. 3 περ. γ του ν. 4412/2016⁶².

Τα αποδεικτικά μέσα γίνονται αποδεκτά κατά τον ακόλουθο τρόπο:

α) τα δικαιολογητικά που αφορούν την παράγραφο 1 του άρθρου 73, την περίπτωση γ' της παραγράφου 2 του άρθρου 73 και την περίπτωση β' της παραγράφου 4 του άρθρου 73 εφόσον έχουν εκδοθεί έως τρεις (3) μήνες πριν από την υποβολή τους,

⁵⁶ Από τις 2-5-2019, παρέχεται η νέα ηλεκτρονική υπηρεσία [Promitheus ESPDint \(https://esp dint.eprocurement.gov.gr/\)](https://esp dint.eprocurement.gov.gr/) που προσφέρει τη δυνατότητα ηλεκτρονικής σύνταξης και διαχείρισης του Ευρωπαϊκού Ενιαίου Εγγράφου Σύμβασης (ΕΕΕΣ). Μπορείτε να δείτε τη σχετική ανακοίνωση στη Διαδικτυακή Πύλη του ΕΣΗΔΗΣ www.promitheus.gov.gr Πρβλ και το Διορθωτικό (Επίσημη Εφημερίδα της Ευρωπαϊκής Ένωσης L 17/65 της 23ης Ιανουαρίου 2018) στον Εκτελεστικό Κανονισμό (ΕΕ) 2016/7 για την καθιέρωση του τυποποιημένου εντύπου για το Ευρωπαϊκό Ενιαίο Έγγραφο Προμήθειας, με το οποίο επιλύθηκαν τα σχετικά ζητήματα ορολογίας που υπήρχαν στο αρχικό επίσημο ελληνικό κείμενο του Εκτελεστικού Κανονισμού, Μπορείτε να δείτε το σχετικό Διορθωτικό στην ακόλουθη διαδρομή [https://eur-lex.europa.eu/legal-content/EL/TXT/HTML/?uri=CELEX:32016R0007R\(01\)&from=EL](https://eur-lex.europa.eu/legal-content/EL/TXT/HTML/?uri=CELEX:32016R0007R(01)&from=EL)

⁵⁷ Πρβλ. άρθρο 79Α παρ. 4 του ν. 4412/2016, όπως τροποποιήθηκε από το άρθρο 43 παρ. 6 του ν. 4605/2019 (52 Α').

⁵⁸ Πρβλ. άρθρο 79Α ν. 4412/2016, το οποίο προστέθηκε με το άρθρο 107 περ. 13 του ν. 4497/2017

⁵⁹ Επισημαίνεται ότι η ανωτέρω δυνατότητα εναπόκειται στη διακριτική ευχέρεια του οικονομικού φορέα. Εξακολουθεί να υφίσταται η δυνατότητα να υπογράφεται το ΕΕΕΣ από το σύνολο των φυσικών προσώπων που αναφέρονται στα τελευταία δύο εδάφια του άρθρου 73 παρ. 1 του ν. 4412/2016, όπως τροποποιήθηκαν με το άρθρο 107 περ. 7 του ν. 4497/2017.

⁶⁰ Πρβ. άρθρο 80 ν. 4412/2016 Επισημαίνεται, περαιτέρω ότι η Α.Α. ζητάει από τους οικονομικούς φορείς να προσκομίσουν μόνο εκείνα τα αποδεικτικά μέσα που ανταποκρίνονται στους λόγους αποκλεισμού και στα κριτήρια επιλογής που έχει ορίσει στα άρθρα 2.2.3 έως 2.2.8 της παρούσας. Εάν, για παράδειγμα, δεν απαιτήσει ελάχιστα επίπεδα χρηματοοικονομικής επάρκειας των οικονομικών φορέων, τότε δεν θα ζητήσει ούτε τα αποδεικτικά μέσα της παρ. Β.3 της παρούσας

⁶¹ Για τον χρόνο έκδοσης και ισχύος των αποδεικτικών μέσων, πρβλ και το με αρ πρωτ 2210/19-04-2019 (ΑΔΑ : 66ΓΠΟΞΤΒ-Ζ9Κ).έγγραφο της ΕΑΑΔΗΣΥ.

⁶² Πρβλ άρθρο 104 παρ. 1 ν. 4412/2016



- β) τα λοιπά δικαιολογητικά που αφορούν την παράγραφο 2 του άρθρου 73 εφόσον είναι εν ισχύ κατά το χρόνο υποβολής τους, άλλως, στην περίπτωση που δεν αναφέρεται χρόνος ισχύος, να έχουν εκδοθεί κατά τα οριζόμενα στην προηγούμενη περίπτωση,
- γ) τα δικαιολογητικά που αφορούν την παράγραφο 2 του άρθρου 75, τα αποδεικτικά ισχύουσας εκπροσώπησης σε περίπτωση νομικών προσώπων, και τα πιστοποιητικά αρμόδιας αρχής σχετικά με την ονομαστικοποίηση των μετοχών σε περίπτωση ανωνύμων εταιρειών, εφόσον έχουν εκδοθεί έως τριάντα (30) εργάσιμες ημέρες πριν από την υποβολή τους,
- δ) οι ένορκες βεβαιώσεις, εφόσον έχουν συνταχθεί έως τρεις (3) μήνες πριν από την υποβολή τους και
- ε) οι υπεύθυνες δηλώσεις, εφόσον έχουν συνταχθεί μετά την κοινοποίηση της πρόσκλησης για την υποβολή των δικαιολογητικών⁶³. **Σημειώνεται ότι δεν απαιτείται θεώρηση του γνησίου της υπογραφής τους.**

Στην περίπτωση που προσφέρων οικονομικός φορέας ή ένωση αυτών στηρίζεται στις ικανότητες άλλων φορέων, σύμφωνα με την παράγραφο 2.2.8 της παρούσας, οι φορείς στην ικανότητα των οποίων στηρίζεται υποχρεούνται στην υποβολή των δικαιολογητικών που αποδεικνύουν ότι δεν συντρέχουν οι λόγοι αποκλεισμού της παραγράφου 2.2.3 της παρούσας και ότι πληρούν τα σχετικά κριτήρια επιλογής κατά περίπτωση (παράγραφοι 2.2.5- 2.2.6)⁶⁴.

Ο οικονομικός φορέας υποχρεούται να αντικαταστήσει έναν φορέα στην ικανότητα του οποίου στηρίζεται, εφόσον ο τελευταίος δεν πληροί το σχετικό κριτήριο επιλογής ή για τον οποίο συντρέχουν λόγοι αποκλεισμού των παραγράφων 2.2.3.1, 2.2.3.2 και 2.2.3.4⁶⁵.

Οι οικονομικοί φορείς δεν υποχρεούνται να υποβάλλουν δικαιολογητικά ή άλλα αποδεικτικά στοιχεία, αν και στο μέτρο που η αναθέτουσα αρχή έχει τη δυνατότητα να λαμβάνει τα πιστοποιητικά ή τις συναφείς πληροφορίες απευθείας μέσω πρόσβασης σε εθνική βάση δεδομένων σε οποιοδήποτε κράτος - μέλος της Ένωσης, η οποία διατίθεται δωρεάν, όπως εθνικό μητρώο συμβάσεων, εικονικό φάκελο επιχείρησης, ηλεκτρονικό σύστημα αποθήκευσης εγγράφων ή σύστημα προεπιλογής. Η δήλωση για την πρόσβαση σε εθνική βάση δεδομένων εμπεριέχεται στο Ευρωπαϊκό Ενιαίο Έγγραφο Σύμβασης (ΕΕΕΣ).

Οι οικονομικοί φορείς δεν υποχρεούνται να υποβάλουν δικαιολογητικά, όταν η αναθέτουσα αρχή που έχει αναθέσει τη σύμβαση διαθέτει ήδη τα ως άνω δικαιολογητικά και αυτά εξακολουθούν να ισχύουν⁶⁶.

B.1. Για την απόδειξη της μη συνδρομής των λόγων αποκλεισμού της παραγράφου 2.2.3 οι προσφέροντες οικονομικοί φορείς προσκομίζουν αντίστοιχα τα παρακάτω δικαιολογητικά⁶⁷:

⁶³ Πρβ. παράγραφο 12 άρθρου 80 του ν.4412/2016, όπως αυτή προστέθηκε με το άρθρο 43 παρ. 7, περ. α, υποπερίπτωση αδ' του ν. 4605/2019.

⁶⁴ Πρβλ άρθρο 78 παρ. 1 ν. 4412/2016

⁶⁵ Η αναφορά στην παρ. 2.2.3.4 προβλέπεται εφόσον η Α.Α. ορίσει στη Διακήρυξη έναν, περισσότερους ή όλους τους λόγους αποκλεισμού της εν λόγω παραγράφου. Συμπληρώνεται αναλόγως (πρβλ παρ. 1 άρθρο 78 ν. 4412/2016

⁶⁶ Πρβλ άρθρο 79 παρ. 6 ν. 4412/2016.

⁶⁷ Σχετικά με την κατάργηση της υποχρέωσης υποβολής πρωτοτύπων ή επικυρωμένων αντιγράφων εγγράφων σε διαγωνισμούς δημοσίων συμβάσεων διευκρινίζονται τα εξής:

1. Απλά αντίγραφα δημοσίων εγγράφων:

Γίνονται υποχρεωτικά αποδεκτά ευκρινή φωτοαντίγραφα των πρωτοτύπων ή των ακριβών αντιγράφων των δημοσίων εγγράφων, που έχουν εκδοθεί από τις υπηρεσίες και τους φορείς της περίπτωσης α' της παρ. 2 του άρθρου 1 του νόμου 4250/2014. Σημειωτέον ότι η παραπάνω ρύθμιση δεν καταλαμβάνει τα συμβολαιογραφικά έγγραφα (λ.χ. πληρεξούσια, ένορκες βεβαιώσεις κ.ο.κ.), για τα οποία συνεχίζει να υφίσταται η υποχρέωση υποβολής κεκυρωμένων αντιγράφων.

2. Απλά αντίγραφα αλλοδαπών δημοσίων εγγράφων:

Επίσης, γίνονται αποδεκτά ευκρινή φωτοαντίγραφα από αντίγραφα εγγράφων που έχουν εκδοθεί από αλλοδαπές αρχές, υπό την προϋπόθεση ότι αυτά είναι νομίμως επικυρωμένα από την αρμόδια αρχή της χώρας αυτής, και έχουν επικυρωθεί από δικηγόρο, σύμφωνα με τα οριζόμενα στο άρθρο 36 παρ. 2 β) του Κώδικα Δικηγόρων (Ν4194/2013). Σημειώνεται ότι δεν τίθενται και εξακολουθούν να ισχύουν, οι απαιτήσεις υποβολής δημοσίων εγγράφων με συγκεκριμένη επισημείωση



α) για την παράγραφο 2.2.3.1 προσκόμιση αποσπάσματος του σχετικού μητρώου, όπως του ποινικού μητρώου ή, ελλείψει αυτού, ισοδύναμου εγγράφου που εκδίδεται από αρμόδια δικαστική ή διοικητική αρχή του κράτους-μέλους ή της χώρας καταγωγής ή της χώρας όπου είναι εγκατεστημένος ο εν λόγω οικονομικός φορέας, από τον οποίο προκύπτει ότι πληρούνται αυτές οι προϋποθέσεις που έχει εκδοθεί έως τρεις (3) μήνες πριν από την υποβολή του. Η υποχρέωση προσκόμισης του ως άνω αποσπάσματος αφορά και στα μέλη του διοικητικού, διευθυντικού ή εποπτικού οργάνου του εν λόγω οικονομικού φορέα ή στα πρόσωπα που έχουν εξουσία εκπροσώπησης, λήψης αποφάσεων ή ελέγχου σε αυτό κατά τα ειδικότερα αναφερόμενα στην ως άνω παράγραφο 2.2.3.1

β) για τις παραγράφους 2.2.3.2⁶⁸ και 2.2.3.4⁶⁹ περίπτωση β', πιστοποιητικό που εκδίδεται από την αρμόδια αρχή του οικείου κράτους - μέλους ή χώρας,

- για την παράγραφο 2.2.3.2 περιπτώσεις α' και β' πιστοποιητικό που εκδίδεται από την αρμόδια αρχή του οικείου κράτους - μέλους ή χώρας στο οποίο να πιστοποιείται ότι οι οικονομικοί φορείς είναι ενήμεροι ως προς τις υποχρεώσεις τους που αφορούν στις **εισφορές κοινωνικής ασφάλισης (κύριας και επικουρικής)** καθώς και ως προς τις **φορολογικές υποχρεώσεις τους**. Τα ανωτέρω πρέπει να είναι σε ισχύ κατά το χρόνο υποβολής τους, άλλως, στην περίπτωση που δεν αναφέρεται χρόνος ισχύος, να έχουν εκδοθεί εφόσον είναι εν ισχύ κατά το χρόνο υποβολής τους, άλλως, στην περίπτωση που δεν αναφέρεται χρόνος ισχύος, να έχουν εκδοθεί έως τρεις (3) μήνες πριν από την υποβολή τους.

Ειδικά για τις περιπτώσεις της παραγράφου 2.2.3.2 α., πέραν του ως άνω πιστοποιητικού, υποβάλλεται υπεύθυνη δήλωση του προσφέροντος ότι δεν έχει εκδοθεί δικαστική ή διοικητική απόφαση με τελεσίδικη και δεσμευτική ισχύ για την αθέτηση των υποχρεώσεων του όσον αφορά στην καταβολή φόρων ή εισφορών κοινωνικής ασφάλισης.

- για την παράγραφο 2.2.3.4 περίπτωση β' πιστοποιητικό που εκδίδεται από την αρμόδια αρχή του οικείου κράτους - μέλους ή χώρας που έχει εκδοθεί έως τρεις (3) μήνες πριν από την υποβολή του στο οποίο να πιστοποιείται ότι **κατά την ημερομηνία υποβολής των δικαιολογητικών κατακύρωσης** οι οικονομικοί φορείς **δεν τελούν υπό πτώχευση ή έχουν υπαχθεί σε διαδικασία εξυγίανσης ή ειδικής εκκαθάρισης ή τελούν υπό αναγκαστική διαχείριση από εκκαθαριστή ή από το δικαστήριο ή έχουν υπαχθεί σε διαδικασία πτωχευτικού συμβιβασμού ή έχουν αναστείλει τις επιχειρηματικές τους δραστηριότητες ή εάν βρίσκονται σε οποιαδήποτε ανάλογη κατάσταση προκύπτουσα από παρόμοια διαδικασία, προβλεπόμενη σε εθνικές διατάξεις νόμου.**

Ειδικότερα για τους οικονομικούς φορείς που είναι εγκατεστημένοι στην Ελλάδα, τα πιστοποιητικά ότι δεν τελούν υπό πτώχευση, πτωχευτικό συμβιβασμό ή υπό αναγκαστική

(APOSTILLE), οι οποίες απορρέουν από διεθνείς συμβάσεις της χώρας (Σύμβαση της Χάγης) ή άλλες διακρατικές συμφωνίες (βλ. και σημείο 6.2.)

3. Απλά αντίγραφα ιδιωτικών εγγράφων:

Γίνονται υποχρεωτικά αποδεκτά ευκρινή φωτοαντίγραφα από αντίγραφα ιδιωτικών εγγράφων τα οποία έχουν επικυρωθεί από δικηγόρο, σύμφωνα με τα οριζόμενα στο άρθρο 36 παρ. 2 β) του Κώδικα Δικηγόρων (N 4194/2013), καθώς και ευκρινή φωτοαντίγραφα από τα πρωτότυπα όσων ιδιωτικών εγγράφων φέρουν θεώρηση από υπηρεσίες και φορείς της περίπτωσης α' της παρ. 2 του άρθρου 1 του νόμου 4250/2014.

4. Πρωτότυπα έγγραφα και επικυρωμένα αντίγραφα

Γίνονται υποχρεωτικά αποδεκτά και πρωτότυπα ή νομίμως επικυρωμένα αντίγραφα των δικαιολογητικών εγγράφων, εφόσον υποβληθούν από τους διαγωνιζόμενους.

⁶⁸ Λαμβανομένου υπόψη του σύντομου, σε πολλές περιπτώσεις, χρόνου ισχύος των πιστοποιητικών φορολογικής και ασφαλιστικής ενημερότητας που εκδίδονται από τους ημεδαπούς φορείς, οι οικονομικοί φορείς μεριμνούν να αποκτούν εγκαίρως πιστοποιητικά, τα οποία να καλύπτουν και τον χρόνο υποβολής της προσφοράς, σύμφωνα με τα ειδικότερα οριζόμενα στο άρθρο 104 του ν. 4412/2016, προκειμένου να τα υποβάλουν, εφόσον αναδειχθούν προσωρινό ανάδοχο. Τα εν λόγω πιστοποιητικά υποβάλλονται μαζί με τα υπόλοιπα αποδεικτικά μέσα του άρθρου 22 από τον προσωρινό ανάδοχο, μέσω του υποσυστήματος, στον φάκελο «δικαιολογητικά προσωρινού αναδόχου».

⁶⁹ Εφόσον η αναθέτουσα αρχή την επιλέξει ως λόγο αποκλεισμού.



διαχείριση ή ότι δεν έχουν υπαχθεί σε διαδικασία εξυγίανσης, εκδίδονται από το αρμόδιο Πρωτοδικείο της έδρας του οικονομικού φορέα. Το πιστοποιητικό ότι το νομικό πρόσωπο δεν έχει τεθεί υπό εκκαθάριση με δικαστική απόφαση εκδίδεται από το οικείο Πρωτοδικείο της έδρας του οικονομικού φορέα, το δε πιστοποιητικό ότι δεν έχει τεθεί υπό εκκαθάριση με απόφαση των εταίρων εκδίδεται από το Γ.Ε.Μ.Η., σύμφωνα με τις κείμενες διατάξεις, ως κάθε φορά ισχύουν. Τα φυσικά πρόσωπα (ατομικές επιχειρήσεις) δεν προσκομίζουν πιστοποιητικό περί μη θέσεως σε εκκαθάριση.

Η μη αναστολή των επιχειρηματικών δραστηριοτήτων του οικονομικού φορέα, για τους εγκατεστημένους στην Ελλάδα οικονομικούς φορείς αποδεικνύεται μέσω της ηλεκτρονικής πλατφόρμας της Ανεξάρτητης Αρχής Δημοσίων Εσόδων.⁷⁰

- Για τις λοιπές περιπτώσεις της παραγράφου 2.2.3.4, υπεύθυνη δήλωση του προσφέροντος οικονομικού φορέα ότι δεν συντρέχουν στο πρόσωπό του οι οριζόμενοι στην παράγραφο λόγω αποκλεισμού.

γ) για την περίπτωση 2.2.3.2 γ' της παραγράφου 2 πιστοποιητικό από τη Διεύθυνση Προγραμματισμού και Συντονισμού της Επιθεώρησης Εργασιακών Σχέσεων, που έχει εκδοθεί έως τρεις (3) μήνες πριν από την υποβολή του από το οποίο να προκύπτουν οι πράξεις επιβολής προστίμου που έχουν εκδοθεί σε βάρος του οικονομικού φορέα σε χρονικό διάστημα δύο (2) ετών πριν από την ημερομηνία λήξης της προθεσμίας υποβολής προσφοράς ή αίτησης συμμετοχής.

Μέχρι να καταστεί εφικτή η έκδοση του πιστοποιητικού που προβλέπεται στην περίπτωση γ' της παραγράφου 2 του άρθρου 80, αυτό αντικαθίσταται από υπεύθυνη δήλωση του οικονομικού φορέα, χωρίς να απαιτείται επίσημη δήλωση του ΣΕΠΕ σχετικά με την έκδοση του πιστοποιητικού

Αν το κράτος-μέλος ή η εν λόγω χώρα δεν εκδίδει τέτοιου είδους έγγραφο ή πιστοποιητικό ή όπου το έγγραφο ή το πιστοποιητικό αυτό δεν καλύπτει όλες τις περιπτώσεις που αναφέρονται στις παραγράφους 2.2.3.1 και 2.2.3.2 περ. α' και β' και στην περίπτωση β' της παραγράφου 2.2.3.4, το έγγραφο ή το πιστοποιητικό μπορεί να αντικαθίσταται από ένορκη βεβαίωση ή, στα κράτη - μέλη ή στις χώρες όπου δεν προβλέπεται ένορκη βεβαίωση, από υπεύθυνη δήλωση του ενδιαφερομένου ενώπιον αρμόδιας δικαστικής ή διοικητικής αρχής, συμβολαιογράφου ή αρμόδιου επαγγελματικού ή εμπορικού οργανισμού του κράτους - μέλους ή της χώρας καταγωγής ή της χώρας όπου είναι εγκατεστημένος ο οικονομικός φορέας.

Οι αρμόδιες δημόσιες αρχές παρέχουν, όπου κρίνεται αναγκαίο, επίσημη δήλωση στην οποία αναφέρεται ότι δεν εκδίδονται τα έγγραφα ή τα πιστοποιητικά της παρούσας παραγράφου ή ότι τα έγγραφα αυτά δεν καλύπτουν όλες τις περιπτώσεις που αναφέρονται στις παραγράφους 2.2.3.1 και 2.2.3.2 και στην περίπτωση β' της παραγράφου 2.2.3.4. **Οι επίσημες δηλώσεις καθίστανται διαθέσιμες μέσω του επιγραμμικού αποθετηρίου πιστοποιητικών (e-Certis) του άρθρου 81 του ν. 4412/2016»**

δ) για την παράγραφο 2.2.3.9. υπεύθυνη δήλωση του προσφέροντος οικονομικού φορέα ότι δεν έχει εκδοθεί σε βάρος του απόφαση αποκλεισμού, σύμφωνα με το άρθρο 74 του ν. 4412/2016.

Β.2. Για την απόδειξη της απαίτησης του άρθρου 2.2.4. (απόδειξη καταλληλότητας για την άσκηση επαγγελματικής δραστηριότητας) προσκομίζουν πιστοποιητικό/βεβαίωση του οικείου επαγγελματικού ή εμπορικού μητρώου του κράτους εγκατάστασης. Οι οικονομικοί φορείς που είναι εγκατεστημένοι σε κράτος μέλος της Ευρωπαϊκής Ένωσης προσκομίζουν πιστοποιητικό/βεβαίωση

⁷⁰ Με εκτύπωση της καρτέλας "Στοιχεία Μητρώου/ Επιχείρησης", όπως αυτά εμφανίζονται στο taxisnet.



του αντίστοιχου επαγγελματικού ή εμπορικού μητρώου του Παραρτήματος XI του Προσαρτήματος Α' του ν. 4412/2016, με το οποίο πιστοποιείται αφενός η εγγραφή τους σε αυτό και αφετέρου το ειδικό επάγγελμά τους. Στην περίπτωση που χώρα δεν τηρεί τέτοιο μητρώο, το έγγραφο ή το πιστοποιητικό μπορεί να αντικαθίσταται από ένορκη βεβαίωση ή, στα κράτη - μέλη ή στις χώρες όπου δεν προβλέπεται ένορκη βεβαίωση, από υπεύθυνη δήλωση του ενδιαφερομένου ενώπιον αρμόδιας δικαστικής ή διοικητικής αρχής, συμβολαιογράφου ή αρμόδιου επαγγελματικού ή εμπορικού οργανισμού της χώρας καταγωγής ή της χώρας όπου είναι εγκατεστημένος ο οικονομικός φορέας ότι δεν τηρείται τέτοιο μητρώο και ότι ασκεί τη δραστηριότητα που απαιτείται για την εκτέλεση του αντικειμένου της υπό ανάθεση σύμβασης.⁷¹

Οι εγκατεστημένοι στην Ελλάδα οικονομικοί φορείς προσκομίζουν βεβαίωση εγγραφής στο Βιοτεχνικό ή Εμπορικό ή Βιομηχανικό Επιμελητήριο ή στο Μητρώο Κατασκευαστών Αμυντικού Υλικού.

Επισημαίνεται ότι, τα δικαιολογητικά που αφορούν στην απόδειξη της απαίτησης του άρθρου 2.2.4 (απόδειξη καταλληλότητας για την άσκηση επαγγελματικής δραστηριότητας) γίνονται αποδεκτά, εφόσον έχουν εκδοθεί έως τριάντα (30) εργάσιμες ημέρες πριν από την υποβολή τους,⁷² εκτός αν, σύμφωνα με τις ειδικότερες διατάξεις αυτών, φέρουν συγκεκριμένο χρόνο ισχύος.

B.3. Για την απόδειξη της απαίτησης του άρθρου 2.2.5

Για την απόδειξη της οικονομικής και χρηματοοικονομικής επάρκειας της παραγράφου 2.2.5 οι οικονομικοί φορείς προσκομίζουν οικονομικές καταστάσεις ή αποσπάσματα οικονομικών καταστάσεων, στην περίπτωση που η δημοσίευση των οικονομικών καταστάσεων απαιτείται από τη νομοθεσία της χώρας που είναι εγκατεστημένος ο οικονομικός φορέας, της επιχείρησης κατά τις τρεις προηγούμενες του έτους του διαγωνισμού οικονομικές χρήσεις. Να έχουν τα 3 τελευταία έτη μέσο γενικό ετήσιο κύκλο εργασιών ίσο με το ίσο με το 100% του προϋπολογισμού των Τμημάτων για τα οποία υποβάλλουν προσφορά.

Εάν ο οικονομικός φορέας, για βάσιμο λόγο, δεν είναι σε θέση να προσκομίσει τα ανωτέρω δικαιολογητικά, μπορεί να αποδεικνύει την οικονομική και χρηματοοικονομική του επάρκεια με οποιοδήποτε άλλο κατάλληλο έγγραφο.

B.4. Για την απόδειξη της νόμιμης εκπροσώπησης, στις περιπτώσεις που ο οικονομικός φορέας είναι νομικό πρόσωπο και υποχρεούται, κατά την κείμενη νομοθεσία, να δηλώνει την εκπροσώπηση και τις μεταβολές της σε αρμόδια αρχή (πχ ΓΕΜΗ), προσκομίζει σχετικό πιστοποιητικό ισχύουσας εκπροσώπησης, το οποίο πρέπει να έχει εκδοθεί έως τριάντα (30) εργάσιμες ημέρες πριν από την υποβολή του ⁷³. Στις λοιπές περιπτώσεις τα κατά περίπτωση νομιμοποιητικά έγγραφα σύστασης και νόμιμης εκπροσώπησης (όπως καταστατικά, πιστοποιητικά μεταβολών, αντίστοιχα ΦΕΚ, συγκρότηση Δ.Σ. σε σώμα, σε περίπτωση Α.Ε., κλπ., ανάλογα με τη νομική μορφή του οικονομικού φορέα), συνοδευόμενα από υπεύθυνη δήλωση του νόμιμου εκπροσώπου ότι εξακολουθούν να ισχύουν κατά την υποβολή τους.

Για την απόδειξη της νόμιμης σύστασης και των μεταβολών του νομικού προσώπου, εφόσον αυτή προκύπτει από πιστοποιητικό αρμόδιας αρχής (πχ γενικό πιστοποιητικό του ΓΕΜΗ), αρκεί η υποβολή αυτού, εφόσον έχει εκδοθεί έως τρεις (3) μήνες πριν από την υποβολή του. Στις λοιπές

⁷¹ Πρβλ. Παράρτημα XI Προσαρτήματος Α ν. 4412/2016. Επισημαίνεται ότι η Α.Α. απαιτεί στην εκάστοτε διακήρυξη, κατά περίπτωση, για τους εγκατεστημένους στην Ελλάδα οικονομικούς φορείς βεβαίωση εγγραφής σε ένα από τα σχετικά Επιμελητήρια/ Μητρώα, κατά περίπτωση .

⁷² Πρβλ. παράγραφο 12 άρθρου 80 του ν.4412/2016, όπως αυτή προστέθηκε με το άρθρο 43 παρ. 7 α σημείο αδ' του ν. 4605/2019.

⁷³ Πρβλ. παράγραφο 12 άρθρου 80 του ν.4412/2016, όπως αυτή προστέθηκε με το άρθρο 43 παρ. 7, περ. α, υποπερίπτωση αδ' του ν. 4605/2019.



περιπτώσεις τα κατά περίπτωση νομιμοποιητικά έγγραφα νόμιμης σύστασης και μεταβολών (όπως καταστατικά, πιστοποιητικά μεταβολών, αντίστοιχα ΦΕΚ, κλπ., ανάλογα με τη νομική μορφή του οικονομικού φορέα), συνοδευόμενα από υπεύθυνη δήλωση του νόμιμου εκπροσώπου ότι εξακολουθούν να ισχύουν κατά την υποβολή τους.

Οι αλλοδαποί οικονομικοί φορείς προσκομίζουν τα προβλεπόμενα, κατά τη νομοθεσία της χώρας εγκατάστασης, αποδεικτικά έγγραφα, και εφόσον δεν προβλέπονται, υπεύθυνη δήλωση του νόμιμου εκπροσώπου, από την οποία αποδεικνύονται τα ανωτέρω ως προς τη νόμιμη σύσταση, μεταβολές και εκπροσώπηση του οικονομικού φορέα.

Οι ως άνω υπεύθυνες δηλώσεις γίνονται αποδεκτές, εφόσον έχουν συνταχθεί μετά την κοινοποίηση της πρόσκλησης για την υποβολή των δικαιολογητικών

Από τα ανωτέρω έγγραφα πρέπει να προκύπτουν η νόμιμη σύσταση του οικονομικού φορέα, όλες οι σχετικές τροποποιήσεις των καταστατικών, το/τα πρόσωπο/α που δεσμεύει/ουν νόμιμα την εταιρία κατά την ημερομηνία διενέργειας του διαγωνισμού (νόμιμος εκπρόσωπος, δικαίωμα υπογραφής κλπ.), τυχόν τρίτοι, στους οποίους έχει χορηγηθεί εξουσία εκπροσώπησης, καθώς και η θητεία του/των ή/και των μελών του οργάνου διοίκησης/ νόμιμου εκπροσώπου.

B.5. Οι οικονομικοί φορείς που είναι εγγεγραμμένοι σε επίσημους καταλόγους που προβλέπονται από τις εκάστοτε ισχύουσες εθνικές διατάξεις ή διαθέτουν πιστοποίηση από οργανισμούς πιστοποίησης που συμμορφώνονται με τα ευρωπαϊκά πρότυπα πιστοποίησης, κατά την έννοια του Παραρτήματος VII του Προσαρτήματος Α' του ν. 4412/2016, μπορούν να προσκομίζουν στις αναθέτουσες αρχές πιστοποιητικό εγγραφής εκδιδόμενο από την αρμόδια αρχή ή το πιστοποιητικό που εκδίδεται από τον αρμόδιο οργανισμό πιστοποίησης.

Στα πιστοποιητικά αυτά αναφέρονται τα δικαιολογητικά βάσει των οποίων έγινε η εγγραφή των εν λόγω οικονομικών φορέων στον επίσημο κατάλογο ή η πιστοποίηση και η κατάταξη στον εν λόγω κατάλογο.

Η πιστοποιούμενη εγγραφή στους επίσημους καταλόγους από τους αρμόδιους οργανισμούς ή το πιστοποιητικό, που εκδίδεται από τον οργανισμό πιστοποίησης, συνιστά τεκμήριο καταλληλότητας όσον αφορά τις απαιτήσεις ποιοτικής επιλογής, τις οποίες καλύπτει ο επίσημος κατάλογος ή το πιστοποιητικό.

Οι οικονομικοί φορείς που είναι εγγεγραμμένοι σε επίσημους καταλόγους απαλλάσσονται από την υποχρέωση υποβολής των δικαιολογητικών που αναφέρονται στο πιστοποιητικό εγγραφής τους.

B.6. Οι ενώσεις οικονομικών φορέων που υποβάλλουν κοινή προσφορά, υποβάλλουν τα παραπάνω, κατά περίπτωση δικαιολογητικά, για κάθε οικονομικό φορέα που συμμετέχει στην ένωση, σύμφωνα με τα ειδικότερα προβλεπόμενα στο άρθρο 19 παρ. 2 του ν. 4412/2016.

Επίσης οι ενώσεις οικονομικών φορέων υποβάλλουν πρακτικά αποφάσεων του Διοικητικού Συμβουλίου (σε περίπτωση Α.Ε.) ή απόφαση των διαχειριστών, νομίμων εκπροσώπων (σε περίπτωση Ε.Π.Ε. ή Ο.Ε. ή Ε.Ε.) τα οποία θα αναφέρουν:

- α) την έγκριση συμμετοχής στο Διαγωνισμό,
- β) την έγκριση υποβολής κοινής προσφοράς με τα υπόλοιπα μέλη της ένωσης στην οποία θα αναφέρεται ονομαστικά το μέρος της σύμβασης (ποσοστό συμμετοχής) που αναλαμβάνει κάθε μέλος της Ένωσης,
- γ) τον ορισμό νόμιμου εκπροσώπου για το διαγωνισμό ή τον ορισμό κοινού νόμιμου εκπροσώπου της ένωσης για το διαγωνισμό και τον τυχόν ορισμό αντικλήτου της ένωσης για τη διαγωνισμό με πλήρη στοιχεία επικοινωνίας.
- δ) το Συντονιστή της Ένωσης,



ε) ότι τα μέλη της Ένωσης ευθύνονται αλληλεγγύως και εις ολόκληρον έναντι της αναθέτουσας αρχής

B.7. Στην περίπτωση που οικονομικός φορέας επιθυμεί να στηριχθεί στις ικανότητες άλλων φορέων, σύμφωνα με την παράγραφο 2.2.8, πρέπει να προσκομίζει, σχετική έγγραφη δέσμευση των φορέων αυτών για τον σκοπό αυτό⁷⁴.

2.3 Κριτήρια Ανάθεσης

2.3.1 Κριτήριο ανάθεσης

Κριτήριο ανάθεσης της Σύμβασης είναι η **πλέον συμφέρουσα από οικονομική άποψη προσφορά αποκλειστικά βάσει τιμής ανά είδος.**

2.4 Κατάρτιση - Περιεχόμενο Προσφορών

2.4.1 Γενικοί όροι υποβολής προσφορών

Οι προσφορές υποβάλλονται με βάση τις απαιτήσεις που ορίζονται στο Παράρτημα Ι της Διακήρυξης, για το σύνολο της προκηρυχθείσας υπό ανάθεση προμήθειας ή και για μέρος των υπό προμήθεια ειδών (αλλά για το σύνολο της ζητούμενης ποσότητας ανά είδος). Προσφορές που υποβάλλονται για μέρος της ζητούμενης ανά είδος ποσότητας θα απορρίπτονται ως απαράδεκτες.

Δεν επιτρέπονται εναλλακτικές προσφορές.

Η ένωση οικονομικών φορέων υποβάλλει κοινή προσφορά, η οποία υπογράφεται υποχρεωτικά ψηφιακά είτε από όλους τους οικονομικούς φορείς που αποτελούν την ένωση, είτε από εκπρόσωπό τους νομίμως εξουσιοδοτημένο. Στην προσφορά, απαραίτητως πρέπει να προσδιορίζεται η έκταση και το είδος της συμμετοχής του (συμπεριλαμβανομένης της κατανομής αμοιβής μεταξύ τους) κάθε μέλους της ένωσης, καθώς και ο εκπρόσωπος/συντονιστής αυτής.

2.4.2 Χρόνος και Τρόπος υποβολής προσφορών

Χρόνος και τρόπος υποβολής Προσφορών

[Ηλεκτρονική Διαδικασία]

2.4.2.1. Οι προσφορές υποβάλλονται από τους ενδιαφερόμενους ηλεκτρονικά, μέσω της διαδικτυακής πύλης www.promitheus.gov.gr του ΕΣΗΔΗΣ, μέχρι την καταληκτική ημερομηνία και ώρα που ορίζει η παρούσα διακήρυξη, στην Ελληνική Γλώσσα, σε ηλεκτρονικό φάκελο, σύμφωνα με τα αναφερόμενα στον ν.4412/2016, ιδίως άρθρα 36 και 37 και την Υπουργική Απόφαση αριθμ. 56902/215 «*Τεχνικές λεπτομέρειες και διαδικασίες λειτουργίας του Εθνικού Συστήματος Ηλεκτρονικών Δημοσίων Συμβάσεων (Ε.Σ.Η.ΔΗ.Σ.)*»⁷⁵.

Για τη συμμετοχή στο διαγωνισμό οι ενδιαφερόμενοι οικονομικοί φορείς απαιτείται να διαθέτουν εγκεκριμένη προηγμένη ηλεκτρονική υπογραφή ή προηγμένη ηλεκτρονική υπογραφή που υποστηρίζεται από εγκεκριμένο πιστοποιητικό το οποίο χορηγήθηκε από έναν εγκεκριμένο πάροχο υπηρεσιών πιστοποίησης, ο οποίος περιλαμβάνεται στον κατάλογο εμπιστευσης που προβλέπεται στην απόφαση 2009/767/ΕΚ και σύμφωνα με τα οριζόμενα στο Κανονισμό (ΕΕ) 910/2014 και τις διατάξεις της Υ.Α. 56902/215 «*Τεχνικές λεπτομέρειες και διαδικασίες λειτουργίας του Εθνικού Συστήματος Ηλεκτρονικών Δημοσίων Συμβάσεων (Ε.Σ.Η.ΔΗ.Σ.)*» (ΦΕΚ Β 1924/02.06.2017) και να

⁷⁴ Πρβλ. άρθρο 78 παρ. 1/ 80 παρ. 1 ν. 4412/2016. Η ως άνω δέσμευση θα μπορούσε να προκύπτει από ιδιωτικό συμφωνητικό μεταξύ προσφέροντος και τρίτου, στις ικανότητες του οποίου στηρίζεται, ή από οποιοδήποτε άλλο κατάλληλο μέσο

⁷⁵ Συσχέτιση με άρθρο (Γλώσσα) και. (Επικοινωνία) της διακήρυξης (ιδίως εφόσον κατ' επιλογή της Α.Α. εφαρμόζονται οι παρ. 1 και 5 του άρθρου 22 του ν. 4412/2016)



εγγραφούν στο ηλεκτρονικό σύστημα (ΕΣΗΔΗΣ- Διαδικτυακή πύλη www.promitheus.gov.gr) ακολουθώντας την διαδικασία εγγραφής του άρθρου 5 της ίδιας Υ.Α.

Επισημαίνεται ότι, οι αλλοδαποί οικονομικοί φορείς δεν έχουν την υποχρέωση να υπογράφουν τα δικαιολογητικά που υποβάλλουν με την προσφορά τους, με χρήση προηγμένης ηλεκτρονικής υπογραφής, αλλά μπορεί να τα αυθεντικοποιούν με οποιονδήποτε άλλο πρόσφορο τρόπο, εφόσον στη χώρα προέλευσής τους δεν είναι υποχρεωτική η χρήση προηγμένης ψηφιακής υπογραφής σε διαδικασίες σύναψης δημοσίων συμβάσεων. Στις περιπτώσεις αυτές η αίτηση συμμετοχής συνοδεύεται με υπεύθυνη δήλωση στην οποία δηλώνεται ότι στην χώρα προέλευσης δεν προβλέπεται η χρήση προηγμένης ψηφιακής υπογραφής ή ότι στην χώρα προέλευσης δεν είναι υποχρεωτική η χρήση προηγμένης ψηφιακής υπογραφής για την συμμετοχή σε διαδικασίες σύναψης δημοσίων συμβάσεων. Η υπεύθυνη δήλωση του προηγούμενου εδαφίου φέρει υπογραφή έως και δέκα (10) ημέρες πριν την καταληκτική ημερομηνία υποβολής των προσφορών⁷⁶

2.4.2.2. Ο χρόνος υποβολής της προσφοράς και οποιαδήποτε ηλεκτρονική επικοινωνία μέσω του συστήματος βεβαιώνεται αυτόματα από το σύστημα με υπηρεσίες χρονοσήμανσης, σύμφωνα με τα οριζόμενα στο άρθρο 37 του ν. 4412/2016 και το άρθρο 9 της ως άνω Υπουργικής Απόφασης.

Μετά την παρέλευση της καταληκτικής ημερομηνίας και ώρας, δεν υπάρχει η δυνατότητα υποβολής προσφοράς στο Σύστημα. Σε περιπτώσεις τεχνικής αδυναμίας λειτουργίας του ΕΣΗΔΗΣ, η αναθέτουσα αρχή θα ρυθμίσει τα της συνέχειας του διαγωνισμού με σχετική ανακοίνωσή της⁷⁷.

2.4.2.3. Οι οικονομικοί φορείς υποβάλλουν με την προσφορά τους τα ακόλουθα:

(α) έναν (υπο)φάκελο με την ένδειξη «Δικαιολογητικά Συμμετοχής –Τεχνική Προσφορά» στον οποίο περιλαμβάνονται τα κατά περίπτωση απαιτούμενα δικαιολογητικά και η τεχνική προσφορά σύμφωνα με τις διατάξεις της κείμενης νομοθεσίας και την παρούσα.

(β) έναν (υπο)φάκελο με την ένδειξη «Οικονομική Προσφορά» στον οποίο περιλαμβάνεται η οικονομική προσφορά του οικονομικού φορέα και τα κατά περίπτωση απαιτούμενα δικαιολογητικά.

Από τον προσφέροντα σημαίνονται με χρήση του σχετικού πεδίου του συστήματος τα στοιχεία εκείνα της προσφοράς του που έχουν εμπιστευτικό χαρακτήρα, σύμφωνα με τα οριζόμενα στο άρθρο 21 του ν. 4412/16. Εφόσον ένας οικονομικός φορέας χαρακτηρίζει πληροφορίες ως εμπιστευτικές, λόγω ύπαρξης τεχνικού ή εμπορικού απορρήτου, στη σχετική δήλωσή του, αναφέρει ρητά όλες τις σχετικές διατάξεις νόμου ή διοικητικές πράξεις που επιβάλλουν την εμπιστευτικότητα της συγκεκριμένης πληροφορίας.

Δεν χαρακτηρίζονται ως εμπιστευτικές πληροφορίες σχετικά με τις τιμές μονάδος, τις προσφερόμενες ποσότητες, την οικονομική προσφορά και τα στοιχεία της τεχνικής προσφοράς που χρησιμοποιούνται για την αξιολόγησή της.

2.4.2.4. Οι οικονομικοί φορείς συντάσσουν την τεχνική και οικονομική τους προσφορά συμπληρώνοντας τις αντίστοιχες ειδικές ηλεκτρονικές φόρμες του συστήματος. Στην συνέχεια το σύστημα παράγει τα σχετικά ηλεκτρονικά αρχεία τα οποία υπογράφονται ψηφιακά και υποβάλλονται από τον προσφέροντα. Τα στοιχεία που περιλαμβάνονται στην ειδική ηλεκτρονική φόρμα του συστήματος και του παραγόμενου ηλεκτρονικού αρχείου pdf (το οποίο θα υπογραφεί ηλεκτρονικά) πρέπει να ταυτίζονται. Σε αντίθετη περίπτωση το σύστημα παράγει σχετικό μήνυμα και ο προσφέρων καλείται να παράγει εκ νέου το ηλεκτρονικό αρχείο pdf]

⁷⁶ Πρβλ άρθρο 92 παρ. 7 του ν. 4412/2016, όπως προστέθηκε με το άρθρο 43 παρ. 8, υποπαρ.β του ν. 4605/2019 και τροποποιήθηκε με το άρθρο 56 παρ. 2 και 3 ν. 4609/2019.

⁷⁷ Πρβλ άρθρο 37 παρ. 4 του ν. 4412/2016



2.4.2.5. Ο χρήστης - οικονομικός φορέας υποβάλλει τους ανωτέρω (υπο)φακέλους μέσω του Συστήματος, όπως περιγράφεται παρακάτω:

Τα στοιχεία και δικαιολογητικά για τη συμμετοχή του οικονομικού φορέα στη διαδικασία υποβάλλονται από αυτόν ηλεκτρονικά σε μορφή αρχείων τύπου .pdf και εφόσον έχουν συνταχθεί/παραχθεί από τον ίδιο, φέρουν ορατή μη κρυπτογραφημένη ψηφιακή υπογραφή σκληρής αποθήκευσης, χωρίς να απαιτείται θεώρηση γνησίου της υπογραφής, με την επιφύλαξη των αναφερθέντων στην τελευταία υποπαράγραφο της παραγράφου 2.4.2.1 του παρόντος για τους αλλοδαπούς οικονομικούς φορείς.

Από το Σύστημα εκδίδεται ηλεκτρονική απόδειξη υποβολής προσφοράς, η οποία αποστέλλεται στον οικονομικό φορέα με μήνυμα ηλεκτρονικού ταχυδρομείου.

Στις περιπτώσεις που με την προσφορά υποβάλλονται ιδιωτικά έγγραφα, αυτά γίνονται αποδεκτά είτε κατά τα προβλεπόμενα στις διατάξεις του Ν. 4250/2014 (Α' 94), είτε και σε απλή φωτοτυπία, εφόσον συνυποβάλλεται υπεύθυνη δήλωση, στην οποία βεβαιώνεται η ακρίβειά τους και η οποία φέρει υπογραφή μετά την έναρξη της διαδικασίας σύναψης της παρούσας σύμβασης⁷⁸

Εντός τριών (3) εργάσιμων ημερών από την ηλεκτρονική υποβολή των ως άνω στοιχείων και δικαιολογητικών προσκομίζονται υποχρεωτικά από τον οικονομικό φορέα στην αναθέτουσα αρχή, σε έντυπη μορφή και σε σφραγισμένο φάκελο, τα στοιχεία της ηλεκτρονικής προσφοράς τα οποία απαιτείται να προσκομισθούν σε πρωτότυπη μορφή σύμφωνα με τον ν. 4250/2014. Τέτοια στοιχεία και δικαιολογητικά είναι ενδεικτικά η εγγυητική επιστολή συμμετοχής, τα πρωτότυπα έγγραφα τα οποία έχουν εκδοθεί από ιδιωτικούς φορείς και δεν φέρουν επικύρωση από δικηγόρο, καθώς και τα έγγραφα που φέρουν τη Σφραγίδα της Χάγης (Apostille). Δεν προσκομίζονται σε έντυπη μορφή στοιχεία και δικαιολογητικά τα οποία φέρουν ψηφιακή υπογραφή, τα ΦΕΚ, τα τεχνικά φυλλάδια και όσα προβλέπεται από το ν. 4250/2014 ότι οι φορείς υποχρεούνται να αποδέχονται σε αντίγραφα των πρωτοτύπων.

Η αναθέτουσα αρχή μπορεί να ζητεί από προσφέροντες και υποψήφιους σε οποιοδήποτε χρονικό σημείο κατά την διάρκεια της διαδικασίας, να υποβάλλουν σε έντυπη μορφή και σε εύλογη προθεσμία όλα ή ορισμένα δικαιολογητικά και στοιχεία που έχουν υποβάλει ηλεκτρονικά, όταν αυτό απαιτείται για την ορθή διεξαγωγή της διαδικασίας⁷⁹.

2.4.3 Περιεχόμενα Φακέλου «Δικαιολογητικά Συμμετοχής- Τεχνική Προσφορά»

2.4.3.1 Τα στοιχεία και δικαιολογητικά για την συμμετοχή των προσφερόντων στη διαγωνιστική διαδικασία περιλαμβάνουν⁸⁰:

α) το Ευρωπαϊκό Ενιαίο Έγγραφο Σύμβασης (Ε.Ε.Ε.Σ.), όπως προβλέπεται στην παρ. 1 και 3 του άρθρου 79 του ν. 4412/2016 και β) την εγγύηση συμμετοχής, όπως προβλέπεται στο άρθρο 72 του Ν.4412/2016 και τα άρθρα 2.1.5 και 2.2.2 αντίστοιχα της παρούσας διακήρυξης.

Οι προσφέροντες συμπληρώνουν το σχετικό πρότυπο ΕΕΕΣ το οποίο έχει αναρτηθεί, σε μορφή αρχείων τύπου XML και PDF, στη διαδικτυακή πύλη www.promitheus.gov.gr του ΕΣΗΔΗΣ και αποτελεί αναπόσπαστο τμήμα της διακήρυξης (Παράρτημα VI).

⁷⁸ Πρβλ άρθρο 92 παρ. 8 του ν. 4412/2016, όπως προστέθηκε με το άρθρο 43 παρ. 8 περ. β' του ν. 4605/2019 και τροποποιήθηκε με το άρθρο 56 παρ. 4 του ν 4609/2019

⁷⁹ Σε περίπτωση που, με βάση το κριτήριο ανάθεσης, κρίνεται σκόπιμο από την Α.Α. να προσκομιστούν στοιχεία πρόσφορα να αποδείξουν την οικονομική προσφορά, ιδίως όταν αυτή περιλαμβάνει ανάλυση κόστους, περιγράφεται στο περιεχόμενο του υποφακέλου οικονομικής προσφοράς και ο τρόπος υποβολής τους

⁸⁰ Βλ. άρθρο 93 περ. β του ν. 4412/2016



Όσον αφορά τα κριτήρια επιλογής του Μέρους IV οι οικονομικοί φορείς μπορούν να συμπληρώσουν μόνο την ενότητα α: Γενική ένδειξη για όλα τα κριτήρια επιλογής.

Το ΕΕΕΣ μπορεί να υπογράφεται έως δέκα (10) ημέρες πριν την καταλυτική ημερομηνία υποβολής των προσφορών.

Σε όλες τις περιπτώσεις, όπου περισσότερα από ένα φυσικά πρόσωπα είναι μέλη του διοικητικού, διευθυντικού ή εποπτικού οργάνου ενός οικονομικού φορέα ή έχουν εξουσία εκπροσώπησης, λήψης αποφάσεων ή ελέγχου σε αυτό, υποβάλλεται ένα Ευρωπαϊκό Ενιαίο Έγγραφο Σύμβασης (Ε.Ε.Ε.Σ.), το οποίο υπογράφεται, το οποίο είναι δυνατό να φέρει μόνο την υπογραφή του κατά περίπτωση εκπροσώπου του οικονομικού φορέα ως προκαταρκτική απόδειξη των λόγων αποκλεισμού του άρθρου 2.2.3.1 της παρούσας για το σύνολο των φυσικών προσώπων που είναι μέλη του διοικητικού, διευθυντικού ή εποπτικού οργάνου του ή έχουν εξουσία εκπροσώπησης, λήψης αποφάσεων ή ελέγχου σε αυτόν.

Ως εκπρόσωπος του οικονομικού φορέα νοείται ο νόμιμος εκπρόσωπος αυτού, όπως προκύπτει από το ισχύον καταστατικό ή το πρακτικό εκπροσώπησης του κατά το χρόνο υποβολής της προσφοράς ή το αρμοδίως εξουσιοδοτημένο φυσικό πρόσωπο να εκπροσωπεί τον οικονομικό φορέα για διαδικασίες σύναψης συμβάσεων ή για συγκεκριμένη διαδικασία σύναψης σύμβασης.⁸¹

Στην περίπτωση υποβολής προσφοράς από ένωση οικονομικών φορέων, το Ευρωπαϊκό Ενιαίο Έγγραφο Σύμβασης (Ε.Ε.Ε.Σ.), υποβάλλεται χωριστά από κάθε μέλος της ένωσης.

β) εγγύηση συμμετοχής, σύμφωνα με το άρθρο 72 του Ν.4412/2016 και τις παραγράφους 2.1.5 και 2.2.2 της παρούσας διακήρυξης.

Η εγγυητική επιστολή συμμετοχής προσκομίζεται σε έντυπη μορφή (πρωτότυπο) εντός τριών (3) εργάσιμων ημερών από την ηλεκτρονική υποβολή (Παράρτημα IV).

γ) Υπεύθυνη δήλωση ψηφιακά υπογεγραμμένη του Ν.1599/1986, στην οποία θα αναγράφουν τα στοιχεία του διαγωνισμού στον οποίο συμμετέχουν και θα δηλώνουν:

- Ότι αποδέχονται πλήρως και ανεπιφύλακτα τους όρους της διακήρυξης.
- Ότι οι υποβαλλόμενες προσφορές ισχύουν και δεσμεύουν τους οικονομικούς φορείς για διάστημα **240 ημερών** από την επόμενη της διενέργειας του διαγωνισμού.
- Τον χρόνο παράδοσης
- **Τμήματα για τα οποία υποβάλλεται η προσφορά**

2.4.3.2 Η τεχνική προσφορά θα πρέπει να καλύπτει όλες τις απαιτήσεις και τις προδιαγραφές που έχουν τεθεί από την αναθέτουσα αρχή με το κεφάλαιο “Απαιτήσεις-Τεχνικές Προδιαγραφές” του Παραρτήματος I της Διακήρυξης, περιγράφοντας ακριβώς πώς οι συγκεκριμένες απαιτήσεις και προδιαγραφές πληρούνται. Περιλαμβάνει ιδίως τα έγγραφα και δικαιολογητικά, βάσει των οποίων θα αξιολογηθεί η καταλληλότητα των προσφερόμενων ειδών, με βάση το κριτήριο ανάθεσης, σύμφωνα με τα αναλυτικώς αναφερόμενα στο ως άνω Παράρτημα^{82 83}.

Οι οικονομικοί φορείς αναφέρουν το τμήμα της σύμβασης που προτίθενται να αναθέσουν υπό μορφή υπεργολαβίας σε τρίτους, καθώς και τους υπεργολάβους που προτείνουν.

Η Τεχνική Προσφορά συντάσσεται συμπληρώνοντας την αντίστοιχη ειδική ηλεκτρονική φόρμα του συστήματος.

⁸¹ Πρβλ. ομοίως ανωτέρω υποσημειώσεις ως προς την υπογραφή του ΕΕΕΣ.

⁸² Πρβλ άρθρο 94 παρ. 4 του ν. 4412/2016

⁸³ Αυτά περιλαμβάνουν τα αποδεικτικά στοιχεία που τεκμηριώνουν την τεχνική καταλληλότητα των προσφερομένων ειδών βάσει των οποίων θα αξιολογηθεί η τεχνική προσφορά. Αναφέρονται υποχρεωτικά τα αποδεικτικά στοιχεία που τυχόν προβλέπονται στις τεχνικές προδιαγραφές του προς προμήθεια αγαθού, σύμφωνα με Παράρτημα της Διακήρυξης και τυχόν υπόδειγμα τεχνικής προσφοράς.



Ο προσφέρων επισυνάπτει στην τεχνική του προσφορά συμπληρωμένους και τους πίνακες του Παραρτήματος II ψηφιακά υπογραμμένους (Πίνακας Συμμόρφωσης, Πίνακας Ανάλυσης Τεχνικής Προσφοράς)

Στον πίνακα ανάλυσης τεχνικής προσφοράς δηλώνεται η χώρα καταγωγής του τελικού προϊόντος που προσφέρουν.

Εφόσον ο προσφέρων κατασκευάζει ο ίδιος το τελικό προϊόν πρέπει να δηλώνει στην προσφορά του, την επιχειρηματική μονάδα στην οποία θα κατασκευάσει το προσφερόμενο προϊόν, καθώς και τον τόπο εγκατάστασής της. Προσφορά στην οποία δεν θα υπάρχει η ανωτέρω δήλωση, θα απορρίπτεται ως απαράδεκτη. Όταν οι προσφέροντες δεν θα κατασκευάσουν οι ίδιοι το τελικό προϊόν, σε δική τους επιχειρηματική μονάδα, στην προσφορά τους δηλώνουν την επιχειρηματική μονάδα, στην οποία θα κατασκευαστεί το προσφερόμενο προϊόν και τον τόπο εγκατάστασής της. Επίσης, στην προσφορά τους πρέπει να επισυνάψουν και υπεύθυνη δήλωσή τους προς την Αναθέτουσα Αρχή ότι, η κατασκευή του τελικού προϊόντος θα γίνει από την επιχείρηση στην οποία ανήκει ή η οποία εκμεταλλεύεται ολικά ή μερικά τη μονάδα κατασκευής του τελικού προϊόντος και ότι ο νόμιμος εκπρόσωπος της επιχείρησης αυτής ή ο επίσημος αντιπρόσωπός της έχει αποδεχθεί έναντι τους την εκτέλεση της συγκεκριμένης προμήθειας, σε περίπτωση κατακύρωσης στον προμηθευτή υπέρ του οποίου έγινε η αποδοχή. **Προσφορά στην οποία δεν θα υπάρχουν οι ανωτέρω δηλώσεις θα απορρίπτεται ως απαράδεκτη.** Οι υπεύθυνες δηλώσεις φέρουν υπογραφή μετά την έναρξη διαδικασίας σύναψης σύμβασης.

Τα **ηλεκτρονικά υποβαλλόμενα τεχνικά φυλλάδια (Prospectus)**, θα πρέπει να είναι **ψηφιακά υπογεγραμμένα από τον κατασκευαστικό οίκο**. Σε αντίθετη περίπτωση θα πρέπει να συνοδεύονται από υπεύθυνη δήλωση ψηφιακά υπογεγραμμένη από τον προσφέροντα στην οποία θα δηλώνεται ότι τα αναγραφόμενα σε αυτά στοιχεία ταυτίζονται με τα στοιχεία των τεχνικών φυλλαδίων (Prospectus) του κατασκευαστικού οίκου.

2.4.4 Περιεχόμενα Φακέλου «Οικονομική Προσφορά» / Τρόπος σύνταξης και υποβολής οικονομικών προσφορών

Η Οικονομική Προσφορά συντάσσεται με βάση το αναγραφόμενο στην παρούσα κριτήριο ανάθεσης [τιμή], όπως ορίζεται κατωτέρω και σύμφωνα με τα οριζόμενα στο Παράρτημα I της διακήρυξης:

A. Τιμές

Η τιμή του προς προμήθεια υλικού δίνεται σε ευρώ ανά μονάδα.⁸⁴

[Αν στο ηλεκτρονικό σύστημα δεν μπορεί να αποτυπωθεί αναλυτικά η οικονομική προσφορά, ο προσφέρων θα επισυνάψει στον (υπο)φάκελλο “οικονομική προσφορά” την ηλεκτρονική οικονομική προσφορά του ψηφιακά υπογεγραμμένη και τα σχετικά ηλεκτρονικά αρχεία (σύμφωνα με το υπόδειγμα που υπάρχει στο Παράρτημα III της παρούσας διακήρυξης⁸⁵) σε μορφή pdf.]

Όλες οι τιμές θα δίνονται σε Ευρώ.

Στην συνολική τιμή πρέπει να περιλαμβάνονται οι τυχόν κρατήσεις και κάθε άλλη επιβάρυνση (κόστος μεταφοράς, κλπ) μέχρι τον τόπο παράδοσης και εγκατάστασης του εξοπλισμού.

Τυχόν εκπτώσεις θα πρέπει να έχουν υπολογιστεί κατά είδος, και το τελικό ποσό για κάθε αντικείμενο / υπηρεσία είναι αυτό που θα αναγράφεται στην οικονομική προσφορά.

⁸⁴ Πρβλ παρ. 5 περ. α' του άρθρου 95 του ν. 4412/2016. Εδώ θα πρέπει να καθορίζεται με σαφήνεια η σχετική μονάδα π.χ. ανθρωπόωρες κ.α.

⁸⁵ Εφόσον παρέχεται από τη διακήρυξη.



Στην τιμή περιλαμβάνονται οι υπέρ τρίτων κρατήσεις, ως και κάθε άλλη επιβάρυνση, σύμφωνα με την κείμενη νομοθεσία, μη συμπεριλαμβανομένου Φ.Π.Α., για την παράδοση του υλικού στον τόπο και με τον τρόπο που προβλέπεται στα έγγραφα της σύμβασης⁸⁶.

Επισημαίνεται ότι το εκάστοτε ποσοστό Φ.Π.Α. επί τοις εκατό, της ανωτέρω τιμής θα υπολογίζεται αυτόματα από το σύστημα.

Οι προσφερόμενες τιμές είναι σταθερές καθ' όλη τη διάρκεια της σύμβασης και δεν αναπροσαρμόζονται.

Ως απαράδεκτες θα απορρίπτονται προσφορές στις οποίες: α) δεν δίνεται τιμή σε ΕΥΡΩ ή που καθορίζεται σχέση ΕΥΡΩ προς ξένο νόμισμα, β) δεν προκύπτει με σαφήνεια η προσφερόμενη τιμή, με την επιφύλαξη της παρ. 4 του άρθρου 102 του ν. 4412/2016 και γ) η τιμή υπερβαίνει τον προϋπολογισμό της σύμβασης.

2.4.5 Χρόνος ισχύος των προσφορών

Οι υποβαλλόμενες προσφορές ισχύουν και δεσμεύουν τους οικονομικούς φορείς για διάστημα **240 ημερών** από την επόμενη της διενέργειας του διαγωνισμού.

Προσφορά η οποία ορίζει χρόνο ισχύος μικρότερο από τον ανωτέρω προβλεπόμενο απορρίπτεται.

Η ισχύς της προσφοράς μπορεί να παρατείνεται εγγράφως, εφόσον τούτο ζητηθεί από την αναθέτουσα αρχή, πριν από τη λήξη της, με αντίστοιχη παράταση της εγγυητικής επιστολής συμμετοχής σύμφωνα με τα οριζόμενα στο άρθρο 72 παρ. 1 α του ν. 4412/2016 και την παράγραφο 2.2.2. της παρούσας, κατ' ανώτατο όριο για χρονικό διάστημα ίσο με την προβλεπόμενη ως άνω αρχική διάρκεια.

Μετά τη λήξη και του παραπάνω ανώτατου ορίου χρόνου παράτασης ισχύος της προσφοράς, τα αποτελέσματα της διαδικασίας ανάθεσης ματαιώνονται, εκτός αν η αναθέτουσα αρχή κρίνει, κατά περίπτωση, αιτιολογημένα, ότι η συνέχιση της διαδικασίας εξυπηρετεί το δημόσιο συμφέρον, οπότε οι οικονομικοί φορείς που συμμετέχουν στη διαδικασία μπορούν να επιλέξουν είτε να παρατείνουν την προσφορά και την εγγύηση συμμετοχής τους, εφόσον τους ζητηθεί πριν την πάροδο του ανωτέρω ανώτατου ορίου παράτασης της προσφοράς τους είτε όχι. Στην τελευταία περίπτωση, η διαδικασία συνεχίζεται με όσους παρέτειναν τις προσφορές τους και αποκλείονται οι λοιποί οικονομικοί φορείς.

Σε περίπτωση που λήξει ο χρόνος ισχύος των προσφορών και δεν ζητηθεί παράταση της προσφοράς, η αναθέτουσα αρχή δύναται με αιτιολογημένη απόφασή της, εφόσον η εκτέλεση της σύμβασης εξυπηρετεί το δημόσιο συμφέρον, να ζητήσει εκ των υστέρων από τους οικονομικούς φορείς που συμμετέχουν στη διαδικασία είτε να παρατείνουν την προσφορά τους είτε όχι⁸⁷.

2.4.6 Λόγοι απόρριψης προσφορών

Η αναθέτουσα αρχή με βάση τα αποτελέσματα του ελέγχου και της αξιολόγησης των προσφορών, απορρίπτει, σε κάθε περίπτωση, προσφορά:

α) η οποία δεν υποβάλλεται εμπρόθεσμα, με τον τρόπο και με το περιεχόμενο που ορίζεται πιο πάνω και συγκεκριμένα στις παραγράφους 2.4.1 (Γενικοί όροι υποβολής προσφορών), 2.4.2. (Χρόνος και τρόπος υποβολής προσφορών), 2.4.3. (Περιεχόμενο φακέλων δικαιολογητικών συμμετοχής, τεχνικής προσφοράς), 2.4.4. (Περιεχόμενο φακέλου οικονομικής προσφοράς, τρόπος σύνταξης και υποβολής οικονομικών προσφορών), 2.4.5. (Χρόνος ισχύος προσφορών), 3.1. (Αποσφράγιση και αξιολόγηση προσφορών), 3.2 (Πρόσκληση υποβολής δικαιολογητικών κατακύρωσης) της παρούσας,

⁸⁶ Βλ παρ. 5 περ. α' του άρθρου 95 του ν. 4412/2016

⁸⁷ Πρβλ. άρθρο 97, παρ.4 του ν.4412/2016, όπως τροποποιήθηκε με το άρθρο 33, παρ. 3, του ν.4608/2019.



β) η οποία περιέχει ατέλειες, ελλείψεις, ασάφειες ή σφάλματα, εφόσον αυτά δεν επιδέχονται συμπλήρωση ή διόρθωση ή εφόσον επιδέχονται συμπλήρωση ή διόρθωση, δεν έχουν αποκατασταθεί κατά την αποσαφήνιση και την συμπλήρωσή της σύμφωνα με την παράγραφο 3.1.1. της παρούσης διακήρυξης,

γ) για την οποία ο προσφέρων δεν έχει παράσχει τις απαιτούμενες εξηγήσεις, εντός της προκαθορισμένης προθεσμίας ή η εξήγηση δεν είναι αποδεκτή από την αναθέτουσα αρχή σύμφωνα με την παράγραφο 3.1.1. της παρούσας και το άρθρο 102 του ν. 4412/2016,

δ) η οποία είναι εναλλακτική προσφορά, ή δεν πληροί τις ελάχιστες απαιτήσεις που ορίζονται στο Παράρτημα Ι Τεχνικές προδιαγραφές.

ε) η οποία υποβάλλεται από έναν προσφέροντα που έχει υποβάλλει δύο ή περισσότερες προσφορές. Ο περιορισμός αυτός ισχύει, υπό τους όρους της παραγράφου 2.2.3.4 περ.γ της παρούσας (περ. γ' της παρ. 4 του άρθρου 73 του ν. 4412/2016) και στην περίπτωση ενώσεων οικονομικών φορέων με κοινά μέλη, καθώς και στην περίπτωση οικονομικών φορέων που συμμετέχουν είτε αυτοτελώς είτε ως μέλη ενώσεων.

ζ) η οποία είναι υπό αίρεση,

η) η οποία θέτει όρο αναπροσαρμογής,

θ) η οποία παρουσιάζει ελλείψεις ως προς τα δικαιολογητικά που ζητούνται από τα έγγραφα της παρούσης διακήρυξης και αποκλίσεις ως προς τους όρους και τις τεχνικές προδιαγραφές της σύμβασης.



3. ΔΙΕΝΕΡΓΕΙΑ ΔΙΑΔΙΚΑΣΙΑΣ - ΑΞΙΟΛΟΓΗΣΗ ΠΡΟΣΦΟΡΩΝ

3.1 Αποσφράγιση και αξιολόγηση προσφορών

3.1.1 Ηλεκτρονική αποσφράγιση προσφορών⁸⁸

Το πιστοποιημένο στο ΕΣΗΔΗΣ, για την αποσφράγιση των προσφορών αρμόδιο όργανο της Αναθέτουσας Αρχής (Επιτροπή Διαγωνισμού)⁸⁹, προβαίνει στην έναρξη της διαδικασίας ηλεκτρονικής αποσφράγισης των φακέλων των προσφορών, κατά το άρθρο 100 του ν. 4412/2016, ακολουθώντας τα εξής στάδια:

- Ηλεκτρονική Αποσφράγιση του (υπό)φακέλου «Δικαιολογητικά Συμμετοχής-Τεχνική Προσφορά»⁹⁰ την **29^η/7/2020** και ώρα **10.00 π.μ.**
- Ηλεκτρονική Αποσφράγιση του (υπό)φακέλου «Οικονομική Προσφορά», κατά την ημερομηνία και ώρα που θα ορίσει η αναθέτουσα αρχή
- Ηλεκτρονική Αποσφράγιση του (υπό)φακέλου «Δικαιολογητικά κατακύρωσης», κατά την ημερομηνία και ώρα που θα ορίσει η αναθέτουσα αρχή

Κατά την προαναφερόμενες ημερομηνίες και ώρες ηλεκτρονικής αποσφράγισης, ορίζεται και η αποσφράγιση των έντυπων φακέλων «Δικαιολογητικά Συμμετοχής - Τεχνική Προσφορά», «Δικαιολογητικά κατακύρωσης».

Με την αποσφράγιση των ως άνω φακέλων, ανά στάδιο, κάθε προσφέρων που συνεχίζει σε επόμενο στάδιο αποκτά πρόσβαση στις λοιπές προσφορές και τα υποβληθέντα δικαιολογητικά τους, με την επιφύλαξη των πτυχών εκείνων της κάθε προσφοράς που έχουν χαρακτηριστεί ως εμπιστευτικές.

Η αναθέτουσα αρχή μπορεί να καλέσει τους οικονομικούς φορείς να συμπληρώσουν ή να διευκρινίσουν τα έγγραφα ή δικαιολογητικά που έχουν υποβληθεί, ή να διευκρινίσουν το περιεχόμενο της τεχνικής ή οικονομικής προσφοράς τους, σύμφωνα με το άρθρο 102 του ν. 4412/2016.

3.1.2 Αξιολόγηση προσφορών

Μετά την κατά περίπτωση ηλεκτρονική αποσφράγιση των προσφορών η Αναθέτουσα Αρχή προβαίνει στην αξιολόγηση αυτών μέσω των αρμόδιων πιστοποιημένων στο Σύστημα οργάνων της, εφαρμοζόμενων κατά τα λοιπά των κειμένων διατάξεων.

Ειδικότερα :

α) το αρμόδιο γνωμοδοτικό όργανο καταχωρεί όσους υπέβαλαν προσφορές, καθώς και τα υποβληθέντα αυτών δικαιολογητικά και τα αποτελέσματα του ελέγχου αυτών σε πρακτικό, το οποίο υπογράφεται από τα μέλη του οργάνου⁹¹.

β) Στη συνέχεια το αρμόδιο γνωμοδοτικό όργανο προβαίνει στην αξιολόγηση μόνο των τεχνικών προσφορών των προσφερόντων, των οποίων τα δικαιολογητικά συμμετοχής έκρινε πλήρη. Η αξιολόγηση γίνεται σύμφωνα με τους όρους της παρούσας και συντάσσεται πρακτικό για την

⁸⁸ Βλ. ιδίως παρ. 6 του άρθρου 100 και ΥΑ 56902/215 «Τεχνικές λεπτομέρειες και διαδικασίες λειτουργίας του Εθνικού Συστήματος Ηλεκτρονικών Δημοσίων Συμβάσεων (Ε.Σ.Η.ΔΗ.Σ.)» (άρθρο 16)

⁸⁹ Επισημαίνεται ότι, ως προς τις προθεσμίες για την ολοκλήρωση των ενεργειών της Επιτροπής Διενέργειας Διαγωνισμού ισχύουν τα οριζόμενα στο άρθρο 221Α του ν. 4412/2016, το οποίο προστέθηκε με το άρθρο 43 παρ. 28 του ν. 4605/19.

⁹⁰ Προτείνεται οι αναθέτουσες αρχές να ορίζουν την ημερομηνία ηλεκτρονικής αποσφράγισης των προσφορών μετά την παρέλευση τριών εργάσιμων ημερών από την καταληκτική ημερομηνία υποβολής των προσφορών, προκειμένου να έχει προσκομιστεί από τους συμμετέχοντες και η πρωτότυπη εγγύηση συμμετοχής, σύμφωνα με τα προβλεπόμενα στο άρθρο 2.4.3.1 της παρούσας.

⁹¹ Πρβλ και το άρθρο 72 παρ. 5 του ν. 4412/2016 "Η αναθέτουσα αρχή επικοινωνεί με τους φορείς που φέρονται να έχουν εκδώσει τις εγγυητικές επιστολές προκειμένου να διαπιστώσει την εγκυρότητά τους"



απόρριψη όσων τεχνικών προσφορών δεν πληρούν τους όρους και τις απαιτήσεις των τεχνικών προδιαγραφών και την αποδοχή όσων τεχνικών προσφορών αντίστοιχα πληρούν τα ανωτέρω.

Για την αξιολόγηση των δικαιολογητικών συμμετοχής και των τεχνικών προσφορών μπορεί να συντάσσεται ενιαίο πρακτικό, το οποίο κοινοποιείται από το ως άνω όργανο, μέσω της λειτουργικότητας της «Επικοινωνίας», μόνο στην αναθέτουσα αρχή, προκειμένου η τελευταία να ορίσει την ημερομηνία και ώρα αποσφράγισης του (υπο)φακέλου των οικονομικών προσφορών

γ) Μετά την ολοκλήρωση της αξιολόγησης, σύμφωνα με τα ανωτέρω, αποσφραγίζονται, κατά την ημερομηνία και ώρα που ορίζεται στην ειδική πρόσκληση οι φάκελοι όλων των υποβληθεισών οικονομικών προσφορών.⁹²

δ) Το αρμόδιο γνωμοδοτικό όργανο προβαίνει στην αξιολόγηση των οικονομικών προσφορών των προσφερόντων, των οποίων τις τεχνικές προσφορές και τα δικαιολογητικά συμμετοχής έκρινε πλήρη και σύμφωνα με τους όρους και τις απαιτήσεις της παρούσας και συντάσσει πρακτικό στο οποίο εισηγείται αιτιολογημένα την αποδοχή ή απόρριψή τους, την κατάταξη των προσφορών και την ανάδειξη του προσωρινού αναδόχου. Το εν λόγω πρακτικό κοινοποιείται από το ως άνω όργανο, μέσω της λειτουργικότητας της «Επικοινωνίας», στην αναθέτουσα αρχή⁹³ προς έγκριση.

Εάν οι προσφορές φαίνονται ασυνήθιστα χαμηλές σε σχέση με το αντικείμενο της σύμβασης, η αναθέτουσα αρχή απαιτεί από τους οικονομικούς φορείς να εξηγήσουν την τιμή ή το κόστος που προτείνουν στην προσφορά τους, εντός αποκλειστικής προθεσμίας, κατά ανώτατο όριο δέκα (10) ημερών από την κοινοποίηση της σχετικής πρόσκλησης. Στην περίπτωση αυτή εφαρμόζονται τα άρθρα 88 και 89 ν. 4412/2016.

Στην περίπτωση ισότιμων προσφορών η αναθέτουσα αρχή επιλέγει τον ανάδοχο με κλήρωση μεταξύ των οικονομικών φορέων που υπέβαλαν ισότιμες προσφορές. Η κλήρωση γίνεται ενώπιον της Επιτροπής του Διαγωνισμού και παρουσία των οικονομικών φορέων που υπέβαλαν τις ισότιμες προσφορές⁹⁴.

Στη συνέχεια εκδίδεται από την αναθέτουσα αρχή μια απόφαση, με την οποία επικυρώνονται τα αποτελέσματα όλων των ανωτέρω σταδίων⁹⁵ («Δικαιολογητικά Συμμετοχής», «Τεχνική Προσφορά» και «Οικονομική Προσφορά»), η οποία κοινοποιείται με επιμέλεια αυτής στους προσφέροντες μέσω της λειτουργικότητας της «Επικοινωνίας» του συστήματος ΕΣΗΔΗΣ, μαζί με αντίγραφο των αντιστοιχών πρακτικών της διαδικασίας ελέγχου και αξιολόγησης των προσφορών των ως άνω σταδίων⁹⁶.

Κατά των ανωτέρω αποφάσεων χωρεί Προδικαστική προσφυγή σύμφωνα με την παράγραφο 3.4. της παρούσας.

3.2 Πρόσκληση υποβολής δικαιολογητικών κατακύρωσης - Δικαιολογητικά κατακύρωσης

Μετά την αξιολόγηση των προσφορών, η αναθέτουσα αρχή αποστέλλει σχετική ηλεκτρονική πρόσκληση μέσω του συστήματος στον προσφέροντα, στον οποίο πρόκειται να γίνει η κατακύρωση («προσωρινό ανάδοχο»), και τον καλεί να υποβάλει εντός προθεσμίας δέκα (10) ημερών⁹⁷ από την κοινοποίηση της σχετικής έγγραφης ειδοποίησης σε αυτόν, τα αποδεικτικά έγγραφα

⁹² Πρβλ. άρθρο 100. παρ. 4, όπως τροποποιήθηκε με το άρθρο 43, παρ. 10, περ. α του ν.4605/2019

⁹³ μέσω του πιστοποιημένου χρήστη της αναθέτουσας αρχής στο σύστημα ΕΣΗΔΗΣ

⁹⁴ Βλ. άρθρο 90 παρ. 1 του ν. 4412/2016

⁹⁵ Πρβλ. εδάφιο γ της παρ. 4 του άρθρου 100, όπως τροποποιήθηκε με το άρθρο 107 περ. 18 του ν. 4497/2017, όπως τροποποιήθηκε με το άρθρο 107 περ. 18 του ν. 4497/2017 και αντικαταστάθηκε με το άρθρο 43, παρ. 10, περ. α του ν.4605/2019

⁹⁶ Πρβλ. εδάφιο α της παρ. 4 του άρθρου 100, όπως τροποποιήθηκε με την παρ. 4 του άρθρου 33 του ν.4608/2019

⁹⁷ Πρβλ. άρθρο 103 παρ. 1 του ν. 4412/2016, όπως τροποποιήθηκε με το άρθρο 43, παρ. 12, περ. α του ν.4605/2019



νομιμοποίησης⁹⁸ και τα πρωτότυπα ή αντίγραφα που εκδίδονται, σύμφωνα με τις διατάξεις του άρθρου 1 του ν. 4250/2014 (Α' 74) όλων των δικαιολογητικών που περιγράφονται στην παράγραφο 2.2.9.2. της παρούσας διακήρυξης, ως αποδεικτικά στοιχεία για τη μη συνδρομή των λόγων αποκλεισμού της παραγράφου 2.2.3 της διακήρυξης, καθώς και για την πλήρωση των κριτηρίων ποιοτικής επιλογής των παραγράφων 2.2.4 - 2.2.8 αυτής.

Τα εν λόγω δικαιολογητικά, υποβάλλονται από τον προσφέροντα («προσωρινό ανάδοχο»), ηλεκτρονικά μέσω του συστήματος, σε μορφή αρχείων pdf και προσκομίζονται κατά περίπτωση από αυτόν εντός τριών (3) εργάσιμων ημερών από την ημερομηνία υποβολής του τους, κατά τις διατάξεις του ν. 4250/2014 (Α' 94). Ειδικά τα αποδεικτικά τα οποία αποτελούν ιδιωτικά έγγραφα, μπορεί να γίνονται αποδεκτά και σε απλή φωτοτυπία, εφόσον συνυποβάλλεται υπεύθυνα δήλωση στην οποία βεβαιώνεται η ακρίβειά τους και η οποία πρέπει να έχει συνταχθεί μετά την κοινοποίηση της πρόσκλησης για την υποβολή των δικαιολογητικών⁹⁹. Όταν υπογράφονται από τον ίδιο φέρουν ηλεκτρονική υπογραφή.

Με την παραλαβή των ως άνω δικαιολογητικών, το σύστημα εκδίδει επιβεβαίωση της παραλαβής τους και αποστέλλει ενημερωτικό ηλεκτρονικό μήνυμα σ' αυτόν στον οποίο πρόκειται να γίνει η κατακύρωση.

Αν δεν προσκομισθούν τα παραπάνω δικαιολογητικά ή υπάρχουν ελλείψεις σε αυτά που υποβλήθηκαν και ο προσωρινός ανάδοχος υποβάλλει εντός της προθεσμίας της παραγράφου 1 του άρθρου 103 του ν. 4412/2016 αίτημα προς το αρμόδιο όργανο αξιολόγησης για την παράταση της προθεσμίας υποβολής, το οποίο συνοδεύεται με αποδεικτικά έγγραφα από τα οποία να αποδεικνύεται ότι έχει αιτηθεί τη χορήγηση των δικαιολογητικών, η αναθέτουσα αρχή παρατείνει την προθεσμία υποβολής των δικαιολογητικών για όσο χρόνο απαιτηθεί για τη χορήγηση των δικαιολογητικών από τις αρμόδιες αρχές¹⁰⁰

Το παρόν εφαρμόζεται αναλόγως και στις περιπτώσεις που η αναθέτουσα αρχή ζητήσει την προσκόμιση των δικαιολογητικών κατά τη διαδικασία αξιολόγησης των προσφορών ή αιτήσεων συμμετοχής και πριν το στάδιο κατακύρωσης, κατ' εφαρμογή της διάταξης του άρθρου 79 παράγραφος 5 εδάφιο α', τηρουμένων των αρχών της ίσης μεταχείρισης και της διαφάνειας¹⁰¹

Όσοι δεν έχουν αποκλειστεί οριστικά¹⁰² λαμβάνουν γνώση των παραπάνω δικαιολογητικών που κατατέθηκαν.

Ο προσωρινός ανάδοχος κηρύσσεται έκπτωτος, καταπίπτει υπέρ της αναθέτουσας αρχής η εγγύηση συμμετοχής του και η κατακύρωση γίνεται στον προσφέροντα που υπέβαλε την αμέσως επόμενη πλέον συμφέρουσα από οικονομική άποψη προσφορά, τηρουμένης της ανωτέρω διαδικασίας, εάν:

- i) κατά τον έλεγχο των παραπάνω δικαιολογητικών διαπιστωθεί ότι τα στοιχεία που δηλώθηκαν με το ΕΕΕΣ, είναι ψευδή ή ανακριβή, ή
- ii) δεν υποβληθούν στο προκαθορισμένο χρονικό διάστημα τα απαιτούμενα πρωτότυπα ή αντίγραφα των παραπάνω δικαιολογητικών ή

⁹⁸ Πρβλ. άρθρο 103 παρ. 1 του ν. 4412/2106, όπως τροποποιήθηκε με το άρθρο 107 περ. 19 του ν. 4497/2017.

⁹⁹ Σύμφωνα με το άρθρο 80 παρ. 12 περ. ε και παρ. 13 του ν. 4412/2016, όπως προστέθηκαν με το άρθρο 43 παρ. 7, περ. α, υποπερ. αδ και αε του ν. 4605/2019.

¹⁰⁰ Πρβ. άρθρο 103 παρ. 2 του ν. 4412/2016, όπως αντικαταστάθηκε από το άρθρο 43 παρ. 12 περ. β' του ν. 4605/2019.

¹⁰¹ Πρβ. ομοίως ως ανωτέρω, άρθρο 103 παρ. 2 του ν. 4412/2016, όπως αντικαταστάθηκε από το άρθρο 43 παρ. 12 περ. β' του ν. 4605/2019.

¹⁰² Πρβ. άρθρο 103 παρ. 7 του ν. 4412/2016, όπως αντικαταστάθηκε από το άρθρο 43 παρ. 12 περ. δ' του ν. 4605/2019.



iii) από τα δικαιολογητικά που προσκομίσθηκαν νομίμως και εμπροθέσμως, δεν αποδεικνύονται οι όροι και οι προϋποθέσεις συμμετοχής σύμφωνα με τα άρθρα 2.2.3 (λόγοι αποκλεισμού) και 2.2.4 έως 2.2.8 (κριτήρια ποιοτικής επιλογής) της παρούσας,

Σε περίπτωση έγκαιρης και προσήκουσας ενημέρωσης της αναθέτουσας αρχής για μεταβολές στις προϋποθέσεις τις οποίες ο προσωρινός ανάδοχος είχε δηλώσει με το ΕΕΕΣ, ότι πληροί, οι οποίες επήλθαν ή για τις οποίες έλαβε γνώση μετά την δήλωση και μέχρι την ημέρα της έγγραφης ειδοποίησης για την προσκόμιση των δικαιολογητικών κατακύρωσης (οψιγενείς μεταβολές), δεν καταπίπτει υπέρ της αναθέτουσας αρχής η εγγύηση συμμετοχής του.¹⁰³

Αν κανένας από τους προσφέροντες δεν υποβάλλει αληθή ή ακριβή δήλωση ή δεν προσκομίζει ένα ή περισσότερα από τα απαιτούμενα δικαιολογητικά ή δεν αποδεικνύει ότι πληροί τα κριτήρια ποιοτικής επιλογής σύμφωνα με τις παραγράφους 2.2.4 -2.2.8 της παρούσας διακήρυξης, η διαδικασία ματαιώνεται.

Η διαδικασία ελέγχου των παραπάνω δικαιολογητικών ολοκληρώνεται με τη σύνταξη πρακτικού από την Επιτροπή του Διαγωνισμού στο οποίο αναγράφεται η τυχόν συμπλήρωση δικαιολογητικών και ο φακέλος διαβιβάζεται στο αποφαινόμενο όργανο της αναθέτουσας αρχής για τη λήψη απόφασης είτε για την κατακύρωση της σύμβασης είτε για τη ματαίωση της διαδικασίας είτε για την κήρυξη του προσωρινού αναδόχου ως εκπτώτου.

Επισημαίνεται ότι, η αρμόδια επιτροπή του διαγωνισμού, με αιτιολογημένη εισήγησή της, μπορεί να προτείνει την κατακύρωση της σύμβασης για ολόκληρη ή μεγαλύτερη ή μικρότερη ποσότητα κατά ποσοστό στα εκατό και ως εξής: ποσοστό 15%¹⁰⁴ στην περίπτωση της μεγαλύτερης ποσότητας και ποσοστό 50%¹⁰⁵ στην περίπτωση μικρότερης ποσότητας. Για κατακύρωση μέρους της ποσότητας κάτω του καθοριζόμενου ως ανωτέρω ποσοστού, απαιτείται προηγούμενη αποδοχή από τον προσωρινό ανάδοχο.

Τα αποτελέσματα του ελέγχου των παραπάνω δικαιολογητικών και της εισήγησης της Επιτροπής επικυρώνονται με την απόφαση κατακύρωσης.

3.3 Κατακύρωση - σύναψη σύμβασης

Η αναθέτουσα αρχή κοινοποιεί την απόφαση κατακύρωσης, μαζί με αντίγραφο όλων των πρακτικών της διαδικασίας ελέγχου και αξιολόγησης των προσφορών, σε κάθε προσφέροντα, που δεν έχει αποκλειστεί οριστικά¹⁰⁶, εκτός από τον προσωρινό ανάδοχο, ηλεκτρονικά μέσω του συστήματος.

Η εν λόγω απόφαση αναφέρει την προθεσμία για την αναστολή της σύναψης της σύμβασης σύμφωνα με την επόμενη παράγραφο 3.4.

Η απόφαση κατακύρωσης δεν παράγει τα έννομα αποτελέσματά της, εφόσον η αναθέτουσα αρχή δεν την κοινοποίησε σε όλους τους προσφέροντες που δεν έχουν αποκλειστεί οριστικά. Τα έννομα αποτελέσματα της απόφασης κατακύρωσης και ιδίως, η σύναψη της σύμβασης επέρχονται εφόσον και όταν συντρέξουν σωρευτικά τα εξής:

α) σε συμβάσεις με εκτιμώμενη αξία άνω των εξήντα χιλιάδων (60.000) ευρώ, παρέλθει άπρακτη η προθεσμία άσκησης προδικαστικής προσφυγής ή σε περίπτωση άσκησης, παρέλθει άπρακτη η προθεσμία άσκησης αίτησης αναστολής κατά της απόφασης της Α.Ε.Π.Π. και σε περίπτωση

¹⁰³ Βλ. άρθρο 104 παρ. 2 και 3

¹⁰⁴ Το ποσοστό αυτό δεν μπορεί να υπερβαίνει το 30% για διαγωνισμούς προϋπολογισθείσας αξίας μέχρι 100.000 ευρώ περιλαμβανομένου Φ.Π.Α. και το 15% για διαγωνισμούς προϋπολογισθείσας αξίας από 100.001 ευρώ και άνω περιλαμβανομένου Φ.Π.Α. (παραγρ. 1, άρθρο 105, Ν. 4412/2016)

¹⁰⁵ Το ποσοστό αυτό δεν μπορεί να υπερβαίνει το 50% (παραγρ. 1, άρθρο 105, Ν. 4412/2016)

¹⁰⁶ Πρβ. άρθρο 105 παρ. 2 του ν. 4412/2016, όπως αντικαταστάθηκε από το άρθρο 43 παρ. 13 περ. β' του ν. 4605/2019.



άσκησης αίτησης αναστολής κατά της απόφασης της Α.Ε.Π.Π., εκδοθεί απόφαση επί της αίτησης, με την επιφύλαξη της χορήγησης προσωρινής διαταγής, σύμφωνα με τα οριζόμενα στο τελευταίο εδάφιο της παραγράφου 4 του άρθρου 372 του ν.4412/2016,

β) ολοκληρωθεί επιτυχώς ο προσυμβατικός έλεγχος από το Ελεγκτικό Συνέδριο, σύμφωνα με τα άρθρα 35 και 36 του ν. 4129/2013, εφόσον απαιτείται και

γ) κοινοποιηθεί η απόφαση κατακύρωσης στον προσωρινό ανάδοχο, εφόσον ο τελευταίος υποβάλλει, έπειτα από σχετική πρόσκληση, υπεύθυνη δήλωση, που υπογράφεται κατά τα οριζόμενα στο άρθρο 79Α, στην οποία θα δηλώνεται ότι, δεν έχουν επέλθει στο πρόσωπό του οψιγενείς μεταβολές κατά την έννοια του άρθρου 104 και μόνον στην περίπτωση του προσυμβατικού ελέγχου ή της άσκησης προδικαστικής προσφυγής κατά της απόφασης κατακύρωσης¹⁰⁷. Η υπεύθυνη δήλωση ελέγχεται από το αρμόδιο γνωμοδοτικό όργανο, το οποίο συντάσσει πρακτικό που συνοδεύει τη σύμβαση.

Η αναθέτουσα αρχή προσκαλεί τον ανάδοχο να προσέλθει για υπογραφή του συμφωνητικού, θέτοντάς του προθεσμία που δε μπορεί να υπερβαίνει τις είκοσι (20) ημέρες¹⁰⁸ από την κοινοποίηση της σχετικής ειδικής πρόσκλησης.

Στην περίπτωση που ο ανάδοχος δεν προσέλθει να υπογράψει το ως άνω συμφωνητικό μέσα στην τεθείσα προθεσμία, κηρύσσεται έκπτωτος, καταπίπτει υπέρ της αναθέτουσας αρχής η εγγυητική επιστολή συμμετοχής του και ακολουθείται η ίδια, ως άνω διαδικασία, για τον προσφέροντα που υπέβαλε την αμέσως επόμενη πλέον συμφέρουσα από οικονομική άποψη προσφορά¹⁰⁹.

3.4 Προδικαστικές Προσφυγές

Κάθε ενδιαφερόμενος, ο οποίος έχει ή είχε συμφέρον να του ανατεθεί η συγκεκριμένη σύμβαση και έχει ή είχε υποστεί ή ενδέχεται να υποστεί ζημία από εκτελεστή πράξη ή παράλειψη της αναθέτουσας αρχής κατά παράβαση της νομοθεσίας της Ευρωπαϊκής Ένωσης ή της εσωτερικής νομοθεσίας, δικαιούται να ασκήσει προδικαστική προσφυγή ενώπιον της ΑΕΠΠ κατά της σχετικής πράξης ή παράλειψης της αναθέτουσας αρχής, προσδιορίζοντας ειδικώς τις νομικές και πραγματικές αιτιάσεις που δικαιολογούν το αίτημά του. Σε περίπτωση προσφυγής κατά πράξης της αναθέτουσας αρχής¹¹⁰ η προθεσμία για την άσκηση της προδικαστικής προσφυγής είναι:

(α) δέκα (10) ημέρες από την κοινοποίηση της προσβαλλόμενης πράξης στον ενδιαφερόμενο οικονομικό φορέα αν η πράξη κοινοποιήθηκε με ηλεκτρονικά μέσα ή τηλεομοιοτυπία ή

(β) δεκαπέντε (15) ημέρες από την κοινοποίηση της προσβαλλόμενης πράξης σε αυτόν αν χρησιμοποιήθηκαν άλλα μέσα επικοινωνίας, άλλως

γ) δέκα (10) ημέρες από την πλήρη, πραγματική ή τεκμαιρόμενη, γνώση της πράξης που βλάπτει τα συμφέροντα του ενδιαφερόμενου οικονομικού φορέα.

Σε περίπτωση παράλειψης, η προθεσμία για την άσκηση της προδικαστικής προσφυγής είναι δεκαπέντε (15) ημέρες από την επομένη της συντέλεσης της προσβαλλόμενης παράλειψης¹¹¹.

¹⁰⁷ Πρβ. άρθρο 105 παρ. 3 του ν. 4412/2016, όπως αντικαταστάθηκε από το άρθρο 43 παρ. 13 περ. γ' του ν. 4605/2019. Επισημαίνεται ότι η απόφαση κατακύρωσης κοινοποιείται στον προσωρινό ανάδοχο: α) στην περίπτωση που απαιτείται υποβολή υπεύθυνης δήλωσης, μετά τον έλεγχο αυτής και τη διαπίστωση της ορθότητάς της από την Επιτροπή διαγωνισμού, και β) στην περίπτωση που δεν απαιτείται η υποβολή της ανωτέρω υπεύθυνης δήλωσης, μετά την ολοκλήρωση του ελέγχου των δικαιολογητικών του προσωρινού αναδόχου και την άπρακτη πάροδο της προθεσμίας άσκησης προδικαστικής προσφυγής.

¹⁰⁸ Πρβλ. άρθρο 105 παρ. 4 ν. 4412/2016, όπως τροποποιήθηκε με το άρθρο 107 περ. 27 του ν. 4497/2017.

¹⁰⁹ Πρβλ. άρθρο 105 παρ. 5 ν. 4412/2016, όπως τροποποιήθηκε από το άρθρο 43 παρ. 13 σημείο δ' του ν. 4605/2019.

¹¹⁰ Πρβλ. άρθρο 360 του ν. 4412/2016

¹¹¹ Πρβλ. άρθρο 361 του ν. 4412/2016



Η προδικαστική προσφυγή κατατίθεται ηλεκτρονικά¹¹² μέσω της λειτουργικότητας «Επικοινωνία» του ΕΣΗΔΗΣ στον ηλεκτρονικό τόπο του διαγωνισμού, επιλέγοντας κατά περίπτωση την ένδειξη «Προδικαστική Προσφυγή» και επισυνάπτοντας το σχετικό έγγραφο σε μορφή ηλεκτρονικού αρχείου Portable Document Format (PDF), το οποίο φέρει εγκεκριμένη προηγμένη ηλεκτρονική υπογραφή ή προηγμένη ηλεκτρονική υπογραφή με χρήση εγκεκριμένων πιστοποιητικών¹¹³

Για το παραδεκτό της άσκησης της προδικαστικής προσφυγής κατατίθεται παράβολο από τον προσφεύγοντα υπέρ του Δημοσίου, κατά τα ειδικά οριζόμενα στο άρθρο 363 του ν. 4412/2016 στο άρθρο 19 παρ. 1.1 και στο άρθρο 7 της με αριθμ. 56902/215 Υ.Α..

Το παράβολο επιστρέφεται στον προσφεύγοντα, σε περίπτωση ολικής ή μερικής αποδοχής της προσφυγής του ή σε περίπτωση που, πριν την έκδοση της απόφασης της ΑΕΠΠ επί της προσφυγής, η αναθέτουσα αρχή ανακαλεί την προσβαλλόμενη πράξη ή προβαίνει στην οφειλόμενη ενέργεια.

Η προθεσμία για την άσκηση της προδικαστικής προσφυγής και η άσκησή της κωλύουν τη σύναψη της σύμβασης επί ποινή ακυρότητας, η οποία διαπιστώνεται με απόφαση της ΑΕΠΠ μετά από άσκηση προσφυγής, σύμφωνα με το άρθρο 368 του ν. 4412/2016. Κατ' εξαίρεση, δεν κωλύεται η σύναψη της σύμβασης εάν υποβλήθηκε μόνο μία (1) προσφορά και δεν υπάρχουν ενδιαφερόμενοι υποψήφιοι.¹¹⁴

Κατά τα λοιπά, η άσκηση της προδικαστικής προσφυγής δεν κωλύει την πρόοδο της διαγωνιστικής διαδικασίας, εκτός αν ζητηθούν προσωρινά μέτρα προστασίας κατά το άρθρο 366 του ν.4412/2016.

Οι αναθέτουσες αρχές μέσω της λειτουργίας της «Επικοινωνίας» του ΕΣΗΔΗΣ:

- κοινοποιούν την προσφυγή σε κάθε ενδιαφερόμενο τρίτο σύμφωνα με τα προβλεπόμενα στην περ. α του πρώτου εδαφίου της παρ.1 του αρ. 365 του ν. 4412/2016 και την περ. α' της παρ. 1 του άρθρου 9 του π.δ. 39/2017.
- διαβιβάζουν στην Αρχή Εξέτασης Προδικαστικών Προσφυγών (ΑΕΠΠ) τα προβλεπόμενα στην περ. β του πρώτου εδαφίου της παρ. 1 του αρ. 365 του ν. 4412/2016 και την περ. α' της παρ. 1 του άρθρου 9 του π.δ. 39/2017.

Η ΑΕΠΠ αποφαινεται αιτιολογημένα επί της βασιμότητας των προβαλλόμενων πραγματικών και νομικών ισχυρισμών της προσφυγής και των ισχυρισμών της αναθέτουσας αρχής και, σε περίπτωση παρέμβασης, των ισχυρισμών του παρεμβαίνοντος και δέχεται (εν όλω ή εν μέρει) ή απορρίπτει την προσφυγή με απόφασή της, η οποία εκδίδεται μέσα σε αποκλειστική προθεσμία είκοσι (20) ημερών από την ημέρα εξέτασης της προσφυγής

Η Αρχή επιλαμβάνεται αποκλειστικά επί θεμάτων που τίγονται με την προσφυγή και δεν μπορεί να ελέγξει παρεμπιπτόντως όρους της διακήρυξης ή ζητήματα που αφορούν τη διενέργεια της διαδικασίας¹¹⁵

Σε περίπτωση συμπληρωματικής αιτιολογίας επί της προσβαλλόμενης πράξης, αυτή υποβάλλεται έως και δέκα (10) ημέρες πριν την συζήτηση της προσφυγής και κοινοποιείται αυθημερόν στον προσφεύγοντα μέσω της πλατφόρμας του ΕΣΗΔΗΣ ή αν αυτό δεν είναι εφικτό με οποιοδήποτε πρόσφορο μέσο. Υπομνήματα επί των απόψεων και της συμπληρωματικής αιτιολογίας της

¹¹² Σύμφωνα με τα οριζόμενα στο άρθρο 362 ν.4412/2016 και το άρθρο 19 της ΥΑ αριθμ. 56902/215 «Τεχνικές λεπτομέρειες και διαδικασίες λειτουργίας του Εθνικού Συστήματος Ηλεκτρονικών Δημοσίων Συμβάσεων (Ε.Σ.Η.ΔΗ.Σ.)».

¹¹³ Σύμφωνα με την παρ.3 του άρθρου 8 της ΥΑ 56902/215 "Τεχνικές λεπτομέρειες και διαδικασίες λειτουργίας του Εθνικού Συστήματος Ηλεκτρονικών Δημοσίων Συμβάσεων (Ε.Σ.Η.ΔΗ.Σ.)".

¹¹⁴ Πρβ. άρθρο 364, παρ. 2 του ν. 4412/2016, όπως τροποποιήθηκε από το άρθρο 43 παρ. 41, περ. β) του ν. 4605/2019.

¹¹⁵ Η διαδικασία εξέτασης της προδικαστικής προσφυγής ορίζεται στο άρθρο 367 του ν. 4412/2016,



Αναθέτουσας Αρχής κατατίθενται μέσω της πλατφόρμας του ΕΣΗΔΗΣ έως πέντε (5) ημέρες πριν από τη συζήτηση της προσφυγής¹¹⁶

Οι χρήστες - οικονομικοί φορείς ενημερώνονται για την αποδοχή ή την απόρριψη της προσφυγής από την ΑΕΠΠ¹¹⁷.

Η άσκηση της ως άνω προδικαστικής προσφυγής αποτελεί προϋπόθεση για την άσκηση των ένδικων βοηθημάτων της αίτησης αναστολής και της αίτησης ακύρωσης του άρθρου 372 του ν. 4412/2016 κατά των εκτελεστών πράξεων ή παραλείψεων των αναθετουσών αρχών.

Όποιος έχει έννομο συμφέρον μπορεί να ζητήσει την αναστολή της εκτέλεσης της απόφασης της ΑΕΠΠ και την ακύρωσή της ενώπιον του αρμοδίου δικαστηρίου¹¹⁸. Δικαίωμα άσκησης των ίδιων ενδίκων βοηθημάτων έχει και η αναθέτουσα αρχή, αν η ΑΕΠΠ κάνει δεκτή την προδικαστική προσφυγή. Με τα ένδικα βοηθήματα της αίτησης αναστολής και της αίτησης ακύρωσης λογίζονται ως συμπροσβαλλόμενες με την απόφαση της ΑΕΠΠ και όλες οι συναφείς προς την ανωτέρω απόφαση πράξεις ή παραλείψεις της αναθέτουσας αρχής, εφόσον έχουν εκδοθεί ή συντελεστεί αντιστοίχως έως τη συζήτηση της αίτησης αναστολής ή την πρώτη συζήτηση της αίτησης ακύρωσης.

Η άσκηση της αίτησης αναστολής δεν εξαρτάται από την προηγούμενη άσκηση της αίτησης ακύρωσης.

Η αίτηση αναστολής κατατίθεται στο αρμόδιο δικαστήριο μέσα σε προθεσμία δέκα (10) ημερών από την κοινοποίηση ή την πλήρη γνώση της απόφασης επί της προδικαστικής προσφυγής¹¹⁹. Για την άσκηση της αιτήσεως αναστολής κατατίθεται παράβολο, κατά τα ειδικότερα οριζόμενα στο άρθρο 372 παρ. 4 του ν. 4412/2016.

Η άσκηση αίτησης αναστολής κωλύει τη σύναψη της σύμβασης, εκτός εάν με την προσωρινή διαταγή ο αρμόδιος δικαστής αποφανθεί διαφορετικά¹²⁰.

Τέλος, είναι δυνατή η άσκηση προδικαστικής προσφυγής στην ΑΕΠΠ, για την κήρυξη ακυρότητας της συναφθείσας σύμβασης, κατά τα ειδικότερα οριζόμενα στα άρθρα 368 έως και 371 του ν. 4412/2016.

3.5 Ματαίωση Διαδικασίας

Η αναθέτουσα αρχή ματαιώνει ή δύναται να ματαιώσει εν όλω ή εν μέρει αιτιολογημένα τη διαδικασία ανάθεσης, για τους λόγους και υπό τους όρους του άρθρου 106 του ν. 4412/2016, μετά από γνώμη της αρμόδιας Επιτροπής του Διαγωνισμού. Επίσης, αν διαπιστωθούν σφάλματα ή παραλείψεις σε οποιοδήποτε στάδιο της διαδικασίας ανάθεσης, μπορεί, μετά από γνώμη του αρμόδιου οργάνου, να ακυρώσει μερικώς τη διαδικασία ή να αναμορφώσει ανάλογα το αποτέλεσμα της ή να αποφασίσει την επανάληψή της από το σημείο που εμφίλοχώρησε το σφάλμα ή η παράλειψη.

Σε περίπτωση ματαίωσης του διαγωνισμού, οι συμμετέχοντες σ' αυτόν δεν έχουν απολύτως κανένα δικαίωμα αποζημίωσης.

¹¹⁶ Πρβλ. άρθρο 365 παρ. 1 του ν. 4412/2016, όπως τροποποιήθηκε από το άρθρο 43 παρ. 42 του ν. 4605/2019.

¹¹⁷ Σύμφωνα με τα οριζόμενα στο άρθρο 19 του ΠΔ 39/4.5.2017 – Κανονισμός εξέτασης Προδικαστικών Προσφυγών ενώπιον της Αρχής Εξέτασης Προδικαστικών Προσφυγών

¹¹⁸ Πρβλ. Άρθρο 372 παρ. 1 έως 3 του ν. 4412/2016.

¹¹⁹ Πρβλ. άρθρο 372 παρ. 4 του ν. 4412/2016, όπως τροποποιήθηκε από το άρθρο 43 παρ. 45 του ν. 4605/2019.

¹²⁰ Πρβλ. άρθρο 372 παρ. 4 τελευταίο εδάφιο του ν. 4412/2016



4. ΟΡΟΙ ΕΚΤΕΛΕΣΗΣ ΤΗΣ ΣΥΜΒΑΣΗΣ

4.1 Εγγυήσεις (καλής εκτέλεσης, καλής λειτουργίας)

A. Εγγύηση καλής εκτέλεσης

Για την υπογραφή της σύμβασης απαιτείται η παροχή εγγύησης καλής εκτέλεσης, σύμφωνα με το άρθρο 72 παρ. 1 β) του ν. 4412/2016, το ύψος της οποίας ανέρχεται σε ποσοστό 5% επί της αξίας της σύμβασης, εκτός ΦΠΑ, και κατατίθεται πριν ή κατά την υπογραφή της σύμβασης.

Η εγγύηση καλής εκτέλεσης, προκειμένου να γίνει αποδεκτή, πρέπει να περιλαμβάνει κατ' ελάχιστον τα αναφερόμενα στην παράγραφο 2.1.5. στοιχεία της παρούσας και **επιπλέον τον αριθμό και τον τίτλο της σχετικής σύμβασης.**

Το περιεχόμενο της είναι σύμφωνο με το υπόδειγμα που περιλαμβάνεται στο Παράρτημα VI της Διακήρυξης και τα οριζόμενα στο άρθρο 72 του ν. 4412/2016.

Η εγγύηση καλής εκτέλεσης της σύμβασης καλύπτει συνολικά και χωρίς διακρίσεις την εφαρμογή όλων των όρων της σύμβασης και κάθε απαίτηση της αναθέτουσας αρχής έναντι του αναδόχου, συμπεριλαμβανομένης τυχόν ισόποσης προς αυτόν προκαταβολής.

Σε περίπτωση τροποποίησης της σύμβασης κατά την παράγραφο 4.5, η οποία συνεπάγεται αύξηση της συμβατικής αξίας, ο ανάδοχος είναι υποχρεωμένος να καταθέσει πριν την τροποποίηση, συμπληρωματική εγγύηση το ύψος της οποίας ανέρχεται σε ποσοστό 5% επί του ποσού της αύξησης, εκτός ΦΠΑ.

Η εγγύηση καλής εκτέλεσης πρέπει να ισχύει τουλάχιστον 2 μήνες μετά τον χρόνο παράδοσης που ορίζεται στο έγγραφο της σύμβασης.

Η εγγύηση καλής εκτέλεσης καταπίπτει σε περίπτωση παράβασης των όρων της σύμβασης, όπως αυτή ειδικότερα ορίζει.

Η εγγύηση καλής εκτέλεσης επιστρέφεται στο σύνολό της ή στην περίπτωση που τα υλικά είναι διαιρετά και η παράδοση γίνεται τμηματικά, αποδεδειγμένα τμηματικά, κατά το ποσό που αναλογεί στην αξία του μέρους του τμήματος των υλικών που παραλήφθηκε οριστικά, μετά την οριστική, ποσοτική και ποιοτική παραλαβή του αντικειμένου της σύμβασης. Εάν στο πρωτόκολλο οριστικής, ποιοτικής και ποσοτικής παραλαβής αναφέρονται παρατηρήσεις ή υπάρχει εκπρόθεσμη παράδοση, η επιστροφή των ως άνω εγγυήσεων γίνεται μετά την αντιμετώπιση των παρατηρήσεων και του εκπροθέσμου.

Σε περίπτωση που οποιοσδήποτε από τους Αναδόχους, στον οποίο θα κατακυρωθεί το αποτέλεσμα του Διαγωνισμού αρνηθεί να υπογράψει εμπροθέσμως τη σύμβαση ή να καταθέσει προ της υπογραφής της σύμβασης Εγγυητική Επιστολή Καλής Εκτέλεσης ή να εκπληρώσει εμπρόθεσμα οποιαδήποτε άλλη υποχρέωσή του, που απορρέει από τη συμμετοχή του στο διαγωνισμό, κηρύσσεται έκπτωτος, οπότε η εγγύηση συμμετοχής καταπίπτει αυτοδικαίως υπέρ του Δημοσίου.

B. Εγγύηση καλής λειτουργίας, το ύψος της οποίας καθορίζεται σε ποσοστό 3% επί της αξίας της σύμβασης χωρίς να υπολογίζεται ο ΦΠΑ. και περιλαμβάνει όλα τα στοιχεία που περιέχει η εγγύηση καλής εκτέλεσης.

4.2 Συμβατικό Πλαίσιο - Εφαρμοστέα Νομοθεσία

Κατά την εκτέλεση της σύμβασης εφαρμόζονται οι διατάξεις του ν. 4412/2016, οι όροι της παρούσας διακήρυξης και συμπληρωματικά ο Αστικός Κώδικας.



4.3 Όροι εκτέλεσης της σύμβασης

Κατά την εκτέλεση της σύμβασης ο ανάδοχος τηρεί τις υποχρεώσεις στους τομείς του περιβαλλοντικού, κοινωνικοασφαλιστικού και εργατικού δικαίου, που έχουν θεσπιστεί με το δίκαιο της Ένωσης, το εθνικό δίκαιο, συλλογικές συμβάσεις ή διεθνείς διατάξεις περιβαλλοντικού, κοινωνικοασφαλιστικού και εργατικού δικαίου, οι οποίες απαριθμούνται στο Παράρτημα Χ του Προσαρτήματος Α του ν. 4412/2016.

Η τήρηση των εν λόγω υποχρεώσεων από τον ανάδοχο και τους υπεργολάβους του ελέγχεται και βεβαιώνεται από τα όργανα που επιβλέπουν την εκτέλεση της σύμβασης και τις αρμόδιες δημόσιες αρχές και υπηρεσίες που ενεργούν εντός των ορίων της ευθύνης και της αρμοδιότητάς τους.

4.4 Υπεργολαβία

4.4.1. Ο Ανάδοχος δεν απαλλάσσεται από τις συμβατικές του υποχρεώσεις και ευθύνες λόγω ανάθεσης της εκτέλεσης τμήματος/τμημάτων της σύμβασης σε υπεργολάβους. Η τήρηση των υποχρεώσεων της παρ. 2 του άρθρου 18 του ν. 4412/2016 από υπεργολάβους δεν αίρει την ευθύνη του κυρίου αναδόχου.

4.4.2. Κατά την υπογραφή της σύμβασης ο κύριος ανάδοχος υποχρεούται να αναφέρει στην αναθέτουσα αρχή το όνομα, τα στοιχεία επικοινωνίας και τους νόμιμους εκπροσώπους των υπεργολάβων του, οι οποίοι συμμετέχουν στην εκτέλεση αυτής, εφόσον είναι γνωστά τη συγκεκριμένη χρονική στιγμή. Επιπλέον, υποχρεούται να γνωστοποιεί στην αναθέτουσα αρχή κάθε αλλαγή των πληροφοριών αυτών, κατά τη διάρκεια της σύμβασης, καθώς και τις απαιτούμενες πληροφορίες σχετικά με κάθε νέο υπεργολάβο, τον οποίο ο κύριος ανάδοχος χρησιμοποιεί εν συνεχεία στην εν λόγω σύμβαση, προσκομίζοντας τα σχετικά συμφωνητικά/δηλώσεις συνεργασίας. Σε περίπτωση διακοπής της συνεργασίας του Αναδόχου με υπεργολάβο/ υπεργολάβους της σύμβασης, αυτός υποχρεούται σε άμεση γνωστοποίηση της διακοπής αυτής στην Αναθέτουσα Αρχή, οφείλει δε να διασφαλίσει την ομαλή εκτέλεση του τμήματος/ των τμημάτων της σύμβασης είτε από τον ίδιο, είτε από νέο υπεργολάβο τον οποίο θα γνωστοποιήσει στην αναθέτουσα αρχή κατά την ως άνω διαδικασία.

4.4.3. Η αναθέτουσα αρχή επαληθεύει τη συνδρομή των λόγων αποκλεισμού για τους υπεργολάβους, όπως αυτοί περιγράφονται στην παράγραφο 2.2.3 και με τα αποδεικτικά μέσα της παραγράφου 2.2.9.2 της παρούσας, εφόσον το(α) τμήμα(τα) της σύμβασης, το(α) οποίο(α) ο ανάδοχος προτίθεται να αναθέσει υπό μορφή υπεργολαβίας σε τρίτους, υπερβαίνουν σωρευτικά το ποσοστό του τριάντα τοις εκατό (30%) της συνολικής αξίας της σύμβασης. Επιπλέον, προκειμένου να μην αθετούνται οι υποχρεώσεις της παρ. 2 του άρθρου 18 του ν. 4412/2016, δύναται να επαληθεύσει τους ως άνω λόγους και για τμήμα ή τμήματα της σύμβασης που υπολείπονται του ως άνω ποσοστού.

Όταν από την ως άνω επαλήθευση προκύπτει ότι συντρέχουν λόγοι αποκλεισμού απαιτεί ή δύναται να απαιτήσει την αντικατάστασή του, κατά τα ειδικότερα αναφερόμενα στις παρ. 5 και 6 του άρθρου 131 του ν. 4412/2016.

4.5 Τροποποίηση σύμβασης κατά τη διάρκειά της

Η σύμβαση μπορεί να τροποποιείται κατά τη διάρκειά της, χωρίς να απαιτείται νέα διαδικασία σύναψης σύμβασης, μόνο σύμφωνα με τους όρους και τις προϋποθέσεις του άρθρου 132 του ν. 4412/2016 και κατόπιν γνωμοδότησης του αρμοδίου οργάνου

4.6 Δικαίωμα μονομερούς λύσης της σύμβασης

4.6.1. Η αναθέτουσα αρχή μπορεί, με τις προϋποθέσεις που ορίζουν οι κείμενες διατάξεις, να καταγγείλει τη σύμβαση κατά τη διάρκεια της εκτέλεσής της, εφόσον:



α) η σύμβαση έχει υποστεί ουσιώδη τροποποίηση, κατά την έννοια της παρ. 4 του άρθρου 132 του ν. 4412/2016, που θα απαιτούσε νέα διαδικασία σύναψης σύμβασης

β) ο ανάδοχος, κατά το χρόνο της ανάθεσης της σύμβασης, τελούσε σε μια από τις καταστάσεις που αναφέρονται στην παράγραφο 2.2.3.1 και, ως εκ τούτου, θα έπρεπε να έχει αποκλειστεί από τη διαδικασία σύναψης της σύμβασης,

γ) η σύμβαση δεν έπρεπε να ανατεθεί στον ανάδοχο λόγω σοβαρής παραβίασης των υποχρεώσεων που υπέχει από τις Συνθήκες και την Οδηγία 2014/24/ΕΕ, η οποία έχει αναγνωριστεί με απόφαση του Δικαστηρίου της Ένωσης στο πλαίσιο διαδικασίας δυνάμει του άρθρου 258 της ΣΛΕΕ.



5. ΕΙΔΙΚΟΙ ΟΡΟΙ ΕΚΤΕΛΕΣΗΣ ΤΗΣ ΣΥΜΒΑΣΗΣ

5.1 Τρόπος πληρωμής

5.1.1. Η πληρωμή της αξίας των υπό προμήθεια ειδών στον ανάδοχο θα γίνεται με την εξόφληση του 100% της συμβατικής αξίας μετά την οριστική παραλαβή του συνόλου των συμβατικών ειδών.

Η πληρωμή του συμβατικού τιμήματος θα γίνεται με την προσκόμιση των νομίμων παραστατικών και δικαιολογητικών που προβλέπονται από τις διατάξεις του άρθρου 200 παρ. 4 του ν. 4412/2016¹²¹, καθώς και κάθε άλλου δικαιολογητικού που τυχόν ήθελε ζητηθεί από τις αρμόδιες υπηρεσίες που διενεργούν τον έλεγχο και την πληρωμή.

5.1.2. Τον Ανάδοχο βαρύνουν οι υπέρ τρίτων κρατήσεις, ως και κάθε άλλη επιβάρυνση, σύμφωνα με την κείμενη νομοθεσία, μη συμπεριλαμβανομένου Φ.Π.Α., για την παράδοση του υλικού στον τόπο και με τον τρόπο που προβλέπεται στα έγγραφα της σύμβασης. Ιδίως βαρύνεται με τις ακόλουθες κρατήσεις:

α) Κράτηση 0,07% η οποία υπολογίζεται επί της αξίας κάθε πληρωμής προ φόρων και κρατήσεων της αρχικής, καθώς και κάθε συμπληρωματικής σύμβασης Υπέρ της Ενιαίας Ανεξάρτητης Αρχής Δημοσίων Συμβάσεων επιβάλλεται (άρθρο 4 Ν.4013/2011 όπως ισχύει)

β) Κράτηση ύψους 0,02% υπέρ του Δημοσίου, η οποία υπολογίζεται επί της αξίας, εκτός ΦΠΑ, της αρχικής, καθώς και κάθε συμπληρωματικής σύμβασης. Το ποσό αυτό παρακρατείται σε κάθε πληρωμή από την αναθέτουσα αρχή στο όνομα και για λογαριασμό της Γενικής Διεύθυνσης Δημοσίων Συμβάσεων και Προμηθειών σύμφωνα με την παρ. 6 του άρθρου 36 του ν. 4412/2016¹²²

γ) Κράτηση ύψους 0,06% υπέρ της ΑΕΠΠ, η οποία υπολογίζεται επί της αξίας, εκτός ΦΠΑ, της αρχικής, καθώς και κάθε συμπληρωματικής σύμβασης. Το ποσό αυτό παρακρατείται σε κάθε πληρωμή από την αναθέτουσα αρχή στο όνομα και για λογαριασμό της ΑΕΠΠ σύμφωνα με την παρ. 3 του άρθρου 350 του ν. 4412/2016

Οι υπέρ τρίτων κρατήσεις υπόκεινται στο εκάστοτε ισχύον αναλογικό τέλος χαρτοσήμου και στην επ' αυτού εισφορά υπέρ ΟΓΑ .

Με κάθε πληρωμή θα γίνεται η προβλεπόμενη από την κείμενη νομοθεσία παρακράτηση φόρου εισοδήματος επί του καθαρού ποσού.

Η δαπάνη των δημοσιεύσεων στον Ελληνικό Τύπο βαρύνει τον Ανάδοχο (σύμφωνα με τις διατάξεις του Ν.3548/2007, του ΠΔ.118/2007 άρθρ. 4 & του Ν.4412, άρθρ.379, παρ.10,12).

5.2 Κήρυξη οικονομικού φορέα εκπτώτου - Κυρώσεις

5.2.1. Ο ανάδοχος κηρύσσεται υποχρεωτικά έκπτωτος από τη σύμβαση και από κάθε δικαίωμα που απορρέει από αυτήν, με απόφαση της αναθέτουσας αρχής, ύστερα από γνωμοδότηση του αρμόδιου οργάνου, εφόσον δεν φορτώσει, παραδώσει ή αντικαταστήσει τα συμβατικά υλικά, σύμφωνα με όσα προβλέπονται στο άρθρο 206 του ν. 4412/2016 και την παράγραφο 6.1 της παρούσας.

Δεν κηρύσσεται έκπτωτος όταν:

α) το υλικό δεν φορτωθεί ή παραδοθεί ή αντικατασταθεί με ευθύνη του φορέα που εκτελεί τη σύμβαση.

¹²¹ Πρβλ. άρθρο 200 παρ. 4 του ν. 4412/2016, όπως τροποποιήθηκε με το άρθρο 107 περ. 34 και 35 του ν. 4497/2017.

¹²² Ο χρόνος, τρόπος και η διαδικασία κράτησης των ως άνω χρηματικών ποσών, καθώς και κάθε άλλο αναγκαίο θέμα για την εφαρμογή της ως άνω κράτησης εξαρτάται από την έκδοση της κοινής απόφασης του Υπουργού Οικονομίας, Ανάπτυξης και Τουρισμού και Οικονομικών της παρ. 6 του άρθρου 36 του ν. 4412/2016



β) συντρέχουν λόγοι ανωτέρας βίας

Στον οικονομικό φορέα που κηρύσσεται έκπτωτος από την σύμβαση, επιβάλλονται, με απόφαση του αποφαινόμενου οργάνου, ύστερα από γνωμοδότηση του αρμοδίου οργάνου, το οποίο υποχρεωτικά καλεί τον ανάδοχο προς παροχή εξηγήσεων, ολική κατάπτωση της εγγύησης καλής εκτέλεσης της σύμβασης,

Επιπλέον μπορεί να επιβληθεί ο προβλεπόμενος από το άρθρο 74 του ν. 4412/2016 αποκλεισμός του αναδόχου από τη συμμετοχή του σε διαδικασίες δημοσίων συμβάσεων.

5.2.2. Αν το υλικό φορτωθεί - παραδοθεί ή αντικατασταθεί μετά τη λήξη του συμβατικού χρόνου και μέχρι λήξης του χρόνου της παράτασης που χορηγήθηκε, σύμφωνα με το άρθρο 206 του Ν.4412/16, επιβάλλεται πρόστιμο 5% επί της συμβατικής αξίας της ποσότητας που παραδόθηκε εκπρόθεσμα.

Το παραπάνω πρόστιμο υπολογίζεται επί της συμβατικής αξίας των εκπρόθεσμα παραδοθέντων υλικών, χωρίς ΦΠΑ. Εάν τα υλικά που παραδόθηκαν εκπρόθεσμα επηρεάζουν τη χρησιμοποίηση των υλικών που παραδόθηκαν εμπρόθεσμα, το πρόστιμο υπολογίζεται επί της συμβατικής αξίας της συνολικής ποσότητας αυτών.

Κατά τον υπολογισμό του χρονικού διαστήματος της καθυστέρησης για φόρτωση- παράδοση ή αντικατάσταση των υλικών, με απόφαση του αποφαινόμενου οργάνου, ύστερα από γνωμοδότηση του αρμοδίου οργάνου, δεν λαμβάνεται υπόψη ο χρόνος που παρήλθε πέραν του εύλογου, κατά τα διάφορα στάδια των διαδικασιών, για το οποίο δεν ευθύνεται ο ανάδοχος και παρατείνεται, αντίστοιχα, ο χρόνος φόρτωσης - παράδοσης.

Η είσπραξη του προστίμου γίνεται με παρακράτηση από το ποσό πληρωμής του αναδόχου ή, σε περίπτωση ανεπάρκειας ή έλλειψης αυτού, με ισόποση κατάπτωση της εγγύησης καλής εκτέλεσης, εφόσον ο ανάδοχος δεν καταθέσει το απαιτούμενο ποσό.

Σε περίπτωση ένωσης οικονομικών φορέων, το πρόστιμο και οι τόκοι επιβάλλονται αναλόγως σε όλα τα μέλη της ένωσης.

5.3 Διοικητικές προσφυγές κατά τη διαδικασία εκτέλεσης των συμβάσεων ¹²³

Ο ανάδοχος μπορεί κατά των αποφάσεων που επιβάλλουν σε βάρος του κυρώσεις, δυνάμει των όρων των άρθρων 5.2 (Κήρυξη οικονομικού φορέα εκπτώτου - Κυρώσεις), 6.1. (Χρόνος παράδοσης υλικών), 6.4. (Απόρριψη συμβατικών υλικών – αντικατάσταση), καθώς και κατ' εφαρμογή των συμβατικών όρων να ασκήσει προσφυγή για λόγους νομιμότητας και ουσίας ενώπιον του φορέα που εκτελεί τη σύμβαση μέσα σε ανατρεπτική προθεσμία (30) ημερών από την ημερομηνία της κοινοποίησης ή της πλήρους γνώσης της σχετικής απόφασης. Η εμπρόθεσμη άσκηση της προσφυγής αναστέλλει τις επιβαλλόμενες κυρώσεις. Επί της προσφυγής αποφασίζει το αρμοδίως αποφαινόμενο όργανο, ύστερα από γνωμοδότηση του προβλεπόμενου στις περιπτώσεις β' και δ' της παραγράφου 11 του άρθρου 221 του ν.4412/2016 οργάνου, εντός προθεσμίας τριάντα (30) ημερών από την άσκησή της, άλλως θεωρείται ως σιωπηρώς απορριφθείσα. Κατά της απόφασης αυτής δεν χωρεί η άσκηση άλλης οποιασδήποτε φύσης διοικητικής προσφυγής. Αν κατά της απόφασης που επιβάλλει κυρώσεις δεν ασκηθεί εμπρόθεσμα η προσφυγή ή αν απορριφθεί αυτή από το αποφαινόμενο αρμοδίως όργανο, η απόφαση καθίσταται οριστική. Αν ασκηθεί εμπρόθεσμα προσφυγή, αναστέλλονται οι συνέπειες της απόφασης μέχρι αυτή να οριστικοποιηθεί.

5.4 Δικαστική επίλυση διαφορών

¹²³ Πρβλ. άρθρο 205 του ν. 4412/2016, όπως αντικαταστάθηκε από το άρθρο 43 παρ. 23 του ν. 4605/2019



Κάθε διαφορά μεταξύ των συμβαλλόμενων μερών που προκύπτει από τις συμβάσεις που συνάπτονται στο πλαίσιο της παρούσας διακήρυξης, επιλύεται με την άσκηση προσφυγής ή αγωγής στο Διοικητικό Εφετείο της Περιφέρειας, στην οποία εκτελείται εκάστη σύμβαση, κατά τα ειδικότερα οριζόμενα στις παρ. 1 έως και 6 του άρθρου 205Α του ν. 4412/2016¹²⁴. Πριν από την άσκηση της προσφυγής στο Διοικητικό Εφετείο προηγείται υποχρεωτικά η τήρηση της προβλεπόμενης στο άρθρο 205 ενδικοφανούς διαδικασίας, διαφορετικά η προσφυγή απορρίπτεται ως απαράδεκτη

¹²⁴ Πρβ. άρθρο 205Α του ν. 4412/2016, όπως προστέθηκε με το άρθρο 43 παρ. 24 περ. α' του ν. 4605/2019.



6. ΕΙΔΙΚΟΙ ΟΡΟΙ ΕΚΤΕΛΕΣΗΣ

6.1 Χρόνος παράδοσης υλικών

6.1.1. Ο ανάδοχος υποχρεούται να παραδώσει τα υλικά σε **90 ημερολογιακές ημέρες** από την ημερομηνία υπογραφής της σύμβασης. Ο συμβατικός χρόνος παράδοσης των υλικών μπορεί να παρατείνεται, πριν από τη λήξη του αρχικού συμβατικού χρόνου παράδοσης, υπό τις προϋποθέσεις του άρθρου 206 του ν. 4412/2016. Στην περίπτωση που το αίτημα υποβάλλεται από τον ανάδοχο και η παράταση χορηγείται χωρίς να συντρέχουν λόγοι ανωτέρας βίας ή άλλοι ιδιαιτέρως σοβαροί λόγοι που καθιστούν αντικειμενικώς αδύνατη την εμπρόθεσμη παράδοση των συμβατικών ειδών επιβάλλονται οι κυρώσεις του άρθρου 207 του ν. 4412/2016.

6.1.2. Εάν λήξει ο συμβατικός χρόνος παράδοσης, χωρίς να υποβληθεί εγκαίρως αίτημα παράτασης ή, εάν λήξει ο παραταθείς, κατά τα ανωτέρω, χρόνος, χωρίς να παραδοθεί το υλικό, ο ανάδοχος κηρύσσεται έκπτωτος.

6.1.3. Ο ανάδοχος υποχρεούται να ειδοποιεί την υπηρεσία που εκτελεί την προμήθεια και την επιτροπή παραλαβής, για την ημερομηνία που προτίθεται να παραδώσει το υλικό, τουλάχιστον πέντε (5) εργάσιμες ημέρες νωρίτερα.

6.2 Παραλαβή υλικών - Χρόνος και τρόπος παραλαβής υλικών

6.2.1. Τα προσφερόμενα είδη θα πρέπει να είναι καινούρια, αμεταχειρίιστα και σε άριστη κατάσταση. Ο Ανάδοχος θα πρέπει να παρέχει τα είδη άρτια, συσκευασμένα, χωρίς ελαττώματα και φθορές. Τα υπό προμήθεια είδη θα φορτωθούν, θα μεταφερθούν, και θα εγκατασταθούν με έξοδα και ευθύνη του προμηθευτή, στους συγκεκριμένους χώρους του πρώτου από τα συμβαλλόμενα μέρη Πανεπιστημίου.

Η παράδοση και εγκατάσταση των ειδών θα γίνει σύμφωνα με τους όρους, της προϋποθέσεις και τις τεχνικές προδιαγραφές της διακήρυξης του διαγωνισμού

Η παραλαβή των υλικών γίνεται από επιτροπές, πρωτοβάθμιες ή και δευτεροβάθμιες, που συγκροτούνται σύμφωνα με την παρ. 11 εδ. β του άρθρου 221 του Ν.4412/161 σύμφωνα με τα οριζόμενα στο άρθρο 208 του ως άνω νόμου και το Παράρτημα V της παρούσας (σχέδιο σύμβασης). Κατά την διαδικασία παραλαβής των υλικών διενεργείται ποσοτικός και ποιοτικός έλεγχος και εφόσον το επιθυμεί μπορεί να παραστεί και ο ανάδοχος.

Το κόστος της διενέργειας των ελέγχων βαρύνει τον ανάδοχο.

Η επιτροπή παραλαβής, μετά τους προβλεπόμενους ελέγχους συντάσσει πρωτόκολλα (μακροσκοπικό – οριστικό- παραλαβής του υλικού με παρατηρήσεις –απόρριψης των υλικών) σύμφωνα με την παρ.3 του άρθρου 208 του ν. 4412/16.

Τα πρωτόκολλα που συντάσσονται από τις επιτροπές (πρωτοβάθμιες – δευτεροβάθμιες) κοινοποιούνται υποχρεωτικά και στους αναδόχους.

Υλικά που απορρίφθηκαν ή κρίθηκαν παραληπτά με έκπτωση επί της συμβατικής τιμής, με βάση τους ελέγχους που πραγματοποίησε η πρωτοβάθμια επιτροπή παραλαβής, μπορούν να παραπέμπονται για επανεξέταση σε δευτεροβάθμια επιτροπή παραλαβής ύστερα από αίτημα του αναδόχου ή αυτεπάγγελτα σύμφωνα με την παρ. 5 του άρθρου 208 του ν.4412/16. Τα έξοδα βαρύνουν σε κάθε περίπτωση τον ανάδοχο.

Επίσης, εάν ο τελευταίος διαφωνεί με τα αποτελέσματα των εργαστηριακών εξετάσεων που διενεργήθηκαν από πρωτοβάθμιες ή δευτεροβάθμιες επιτροπές παραλαβής μπορεί να ζητήσει εγγράφως εξέταση κατ'έφεση των οικείων αντιδειγμάτων, μέσα σε ανατρεπτική προθεσμία είκοσι (20) ημερών από την γνωστοποίηση σε αυτόν των αποτελεσμάτων της αρχικής εξέτασης, με τον τρόπο που περιγράφεται στην παρ. 8 του άρθρου 208 του Ν.4412/16.

Το αποτέλεσμα της κατ'έφεση εξέτασης είναι υποχρεωτικό και τελεσίδικο και για τα δύο μέρη.



Ο ανάδοχος δεν μπορεί να ζητήσει παραπομπή σε δευτεροβάθμια επιτροπή παραλαβής μετά τα αποτελέσματα της κατ'έφεση εξέτασης.

6.2.2. Η παραλαβή των υλικών και η έκδοση των σχετικών πρωτοκόλλων παραλαβής πραγματοποιείται μέσα σε χρονικό διάστημα **15 ημερών από την έγγραφη ειδοποίηση (πριν ή έως τη λήξη του συμβατικού χρόνου παράδοσης) του αναδόχου, ότι ολοκλήρωσε την υλοποίηση της σύμβασης)**

Αν η παραλαβή των υλικών και η σύνταξη του σχετικού πρωτοκόλλου δεν πραγματοποιηθεί από την επιτροπή παραλαβής μέσα στον οριζόμενο από τη σύμβαση χρόνο, θεωρείται ότι η παραλαβή συντελέστηκε αυτοδίκαια, προκειμένου να πραγματοποιηθεί η πληρωμή του αναδόχου.

Ανεξάρτητα από την, κατά τα ανωτέρω, αυτοδίκαιη παραλαβή και την πληρωμή του αναδόχου, πραγματοποιούνται οι προβλεπόμενοι από την σύμβαση έλεγχοι από επιτροπή που συγκροτείται με απόφαση του αρμοδίου αποφαινομένου οργάνου, στην οποία δεν μπορεί να συμμετέχουν ο πρόεδρος και τα μέλη της επιτροπής που δεν πραγματοποίησε την παραλαβή στον προβλεπόμενο από την σύμβαση χρόνο. Η παραπάνω επιτροπή παραλαβής προβαίνει σε όλες τις διαδικασίες παραλαβής που προβλέπονται από την ως άνω παράγραφο 1 και το άρθρο 208 του ν. 4412/2016 και συντάσσει τα σχετικά πρωτόκολλα. Οι εγγυητικές επιστολές προκαταβολής και καλής εκτέλεσης δεν επιστρέφονται πριν από την ολοκλήρωση όλων των προβλεπομένων από τη σύμβαση ελέγχων και τη σύνταξη των σχετικών πρωτοκόλλων.

6.3 Ειδικοί όροι ναύλωσης – ασφάλισης - ανακοίνωσης φόρτωσης και ποιοτικού ελέγχου στο εξωτερικό

Δεν ζητείται στην παρούσα διακήρυξη

6.4 Απόρριψη συμβατικών υλικών – Αντικατάσταση

6.4.1. Σε περίπτωση οριστικής απόρριψης ολόκληρης ή μέρους της συμβατικής ποσότητας των υλικών, με απόφαση του αποφαινομένου οργάνου ύστερα από γνωμοδότηση του αρμοδίου οργάνου, μπορεί να εγκρίνεται αντικατάστασή της με άλλη, που να είναι σύμφωνη με τους όρους της σύμβασης, μέσα σε τακτή προθεσμία που ορίζεται από την απόφαση αυτή.

6.4.2. Αν η αντικατάσταση γίνεται μετά τη λήξη του συμβατικού χρόνου, η προθεσμία που ορίζεται για την αντικατάσταση δεν μπορεί να είναι μεγαλύτερη του 1/2 του συνολικού συμβατικού χρόνου, ο δε ανάδοχος θεωρείται ως εκπρόθεσμος και υπόκειται σε κυρώσεις λόγω εκπρόθεσμης παράδοσης. Αν ο ανάδοχος δεν αντικαταστήσει τα υλικά που απορρίφθηκαν μέσα στην προθεσμία που του τάχθηκε και εφόσον έχει λήξει ο συμβατικός χρόνος, κηρύσσεται έκπτωτος και υπόκειται στις προβλεπόμενες κυρώσεις.

6.4.3. Η επιστροφή των υλικών που απορρίφθηκαν γίνεται σύμφωνα με τα προβλεπόμενα στις παρ. 2 και 3 του άρθρου 213 του ν. 4412/2016.

6.5 Δείγματα – Δειγματοληψία – Εργαστηριακές εξετάσεις

Τα δείγματα κατηγορίας β των οικονομικών φορέων κατατίθενται σύμφωνα με τις τεχνικές προδιαγραφές και αξιολογούνται κατά το στάδιο αξιολόγησης της τεχνικής προσφοράς. Επιστρέφονται σύμφωνα με το άρθρο 214 του ν. 4412/2016



6.6 Εγγύηση καλής λειτουργίας

Απαιτείται χρόνος εγγύησης καλής λειτουργίας του εξοπλισμού με την υποχρέωση της συντήρησης του από τον Ανάδοχο ίσος με αυτόν που αναφέρεται στις τεχνικές προδιαγραφές του κάθε είδους.

Σε περίπτωση που στις τεχνικές προδιαγραφές είδους δεν ζητείται εγγύηση τότε απαιτείται εγγύηση καλής λειτουργίας ενός (1) έτους.

Η εγγύηση καλής λειτουργίας αρχίζει να μετρά από την ημερομηνία παραλαβής του είδους.

Κατά την περίοδο της εγγύησης καλής λειτουργίας, ο ανάδοχος ευθύνεται για την καλή λειτουργία του αντικειμένου της προμήθειας. Επίσης, οφείλει να προβαίνει στην προβλεπόμενη συντήρηση και να αποκαταστήσει οποιαδήποτε βλάβη.

Για τη διασφάλιση των σχετικών όρων κατά το χρονικό διάστημα της Εγγύησης Καλής Λειτουργίας, ο ανάδοχος είναι υποχρεωμένος να καταθέσει **Εγγυητική Επιστολή Καλής Λειτουργίας** πριν από την επιστροφή σ' αυτόν της Εγγύησης Καλής Εκτέλεσης η αξία της οποίας θα ανέρχεται στο **3%** της συνολικής συμβατικής αξίας μη συμπεριλαμβανομένου του ΦΠΑ.

Ο χρόνος ισχύος της εγγύησης θα πρέπει να είναι μεγαλύτερος από το συμβατικό χρόνο Εγγύησης Καλής Λειτουργίας κατά ένα (1) μήνα.

6.7 Αναπροσαρμογή τιμής¹²⁵

Δεν επιτρέπεται

6.8 Καταγγελία της σύμβασης- Υποκατάσταση αναδόχου-

6.8.1 Στην περίπτωση που, κατά την εκτέλεση της σύμβασης, ο ανάδοχος καταδικαστεί αμετάκλητα για ένα από τα αδικήματα που αναφέρονται στην παρ. 2.2.3.1 της παρούσας, η αναθέτουσα αρχή δύναται να καταγγείλει μονομερώς τη σύμβαση και να αναζητήσει τυχόν αξιώσεις αποζημίωσης, σύμφωνα με τις σχετικές διατάξεις του ΑΚ, περί αμφοτεροβαρών συμβάσεων.

6.8.2 Εάν ο ανάδοχος πτωχεύσει ή υπαχθεί σε διαδικασία εξυγίανσης ή ειδικής εκκαθάρισης ή τεθεί υπό αναγκαστική διαχείριση από εκκαθαριστή ή από το δικαστήριο ή υπαχθεί σε διαδικασία πτωχευτικού συμβιβασμού ή αναστείλει τις επιχειρηματικές του δραστηριότητες ή εάν βρίσκεται σε οποιαδήποτε ανάλογη κατάσταση, προκύπτουσα από παρόμοια διαδικασία, προβλεπόμενη σε εθνικές διατάξεις νόμου, η αναθέτουσα αρχή δύναται, ομοίως, να καταγγείλει μονομερώς τη σύμβαση και να αναζητήσει τυχόν αξιώσεις αποζημίωσης, σύμφωνα με τις σχετικές διατάξεις του ΑΚ.

6.8.3 Σε αμφότερες τις ως άνω περιπτώσεις καταγγελίας της σύμβασης, η αναθέτουσα αρχή δύναται να προσκαλέσει τον/τους επόμενο/ους, κατά σειρά, μειοδότη/ες της διαδικασίας ανάθεσης της συγκεκριμένης σύμβασης και να του/τους προτείνει να αναλάβει/ουν την παροχή των υπηρεσιών του εκπτώτου αναδόχου, με τους ίδιους όρους και προϋποθέσεις και βάσει της προσφοράς που είχε υποβάλει ο έκπτωτος (ρητή ρήτρα υποκατάστασης).¹²⁶

¹²⁵ Άρθρο 53 παρ. 9 του ν. 4412/2016

¹²⁶ Πρβλ. άρ. 132, παρ. 1δ), περ. αα του ν. 4412/2016.

Πρβλ., επίσης, Κατευθυντήρια Οδηγία 22 της Αρχής με τίτλο «Τροποποίηση συμβάσεων κατά τη διάρκειά τους», Κεφάλαιο ΙΙΙ.Δ. σημείο Ι, σελ. 17 (ΑΔΑ: 7ΜΥΤΟΞΤΒ-ΖΓΖ).

Επισημαίνεται ότι εναπόκειται στη διακριτική ευχέρεια της Α.Α. να συμπεριλάβει ή όχι, στο παρόν σημείο της Διακήρυξης, τη ρήτρα υποκατάστασης του αναδόχου (άρθρο 6.8.3) ή να διαμορφώσει τη σχετική ρήτρα με διαφορετικούς όρους. Σε κάθε περίπτωση, οι εν λόγω όροι θα πρέπει να είναι ρητοί και σαφείς και να κείνται εντός του υφιστάμενου νομοθετικού πλαισίου και ιδίως των σχετικών επιλογών που παρέχει το άρθρο 132 του ν. 4412/2016



Ο ΑΝΤΙΠΡΥΤΑΝΗΣ
ΟΙΚΟΝΟΜΙΚΩΝ, ΠΡΟΓΡΑΜΜΑΤΙΣΜΟΥ
ΚΑΙ ΑΝΑΠΤΥΞΗΣ

Αναπλ. Καθηγητής Φώτιος Μάρης



Ευρωπαϊκή Ένωση
Ευρωπαϊκό Ταμείο
Περιφερειακής Ανάπτυξης

ΕΠ «ΑΝΑΤΟΛΙΚΗ ΜΑΚΕΔΟΝΙΑ ΚΑΙ ΘΡΑΚΗ 2014-2020»



ΠΑΡΑΡΤΗΜΑΤΑ

ΠΑΡΑΡΤΗΜΑ Ι – ΑΝΑΛΥΤΙΚΗ ΠΕΡΙΓΡΑΦΗ ΦΥΣΙΚΟΥ ΚΑΙ ΟΙΚΟΝΟΜΙΚΟΥ ΑΝΤΙΚΕΙΜΕΝΟΥ ΤΗΣ ΣΥΜΒΑΣΗΣ

ΜΕΡΟΣ Α - ΠΕΡΙΓΡΑΦΗ ΦΥΣΙΚΟΥ ΑΝΤΙΚΕΙΜΕΝΟΥ ΤΗΣ ΣΥΜΒΑΣΗΣ

ΣΚΟΠΟΣ ΚΑΙ ΣΤΟΧΟΙ ΤΗΣ ΣΥΜΒΑΣΗΣ

Αφορά την προμήθεια και εγκατάσταση επίπλων (εργαστηριακοί πάγκοι, γραφεία κλπ) για τον εξοπλισμό εργαστηρίων, αιθουσών διδασκαλίας και αμφιθεάτρων για την κάλυψη των εκπαιδευτικών αναγκών του ΔΠΘ.

ΑΝΤΙΚΕΙΜΕΝΟ ΤΗΣ ΣΥΜΒΑΣΗΣ

Προμήθεια και εγκατάσταση επίπλων (εργαστηριακοί πάγκοι, γραφεία κλπ) για τον εξοπλισμό εργαστηρίων, αιθουσών διδασκαλίας και αμφιθεάτρων για την κάλυψη των εκπαιδευτικών αναγκών του ΔΠΘ.

Διάρκεια σύμβασης-Χρόνος παράδοσης: Ο χρόνος παράδοσης είναι **90 ημερολογιακές ημέρες**.

Παραδοτέα-Διαδικασία:

Τα προσφερόμενα είδη θα πρέπει να είναι καινούρια, αμεταχειρίστα και σε άριστη κατάσταση. Ο Ανάδοχος θα πρέπει να παρέχει τα είδη άρτια, συσκευασμένα, χωρίς ελαττώματα και φθορές.

Τα συμβατικά είδη, ανεξάρτητα από τον τρόπο της ποσοτικής και ποιοτικής του παραλαβής, θα πρέπει από τον προμηθευτή να εγκατασταθούν μέσα στο συμβατικό χρόνο παράδοσης, από αρμόδιο όργανό του, και μάλιστα χωρίς καμία επιβάρυνση του προμηθευόμενου, το είδος Πανεπιστημίου σύμφωνα με τους όρους, της προϋποθέσεις και τις τεχνικές προδιαγραφές της διακήρυξης του διαγωνισμού



Απαιτήσεις και Τεχνικές Προδιαγραφές ανά τμήμα αντικειμένου

1. ΣΥΝΟΛΙΚΗ ΚΑΤΑΣΤΑΣΗ ΕΙΔΩΝ

A/A	Είδος/Υπηρεσία προς προμήθεια	Τεμάχια	Τιμή τμχ (χωρίς ΦΠΑ)	Συνολική τιμή (χωρίς ΦΠΑ)	ΦΠΑ	Συνολική τιμή (με ΦΠΑ)
3/1	Πάνελ εγκατάστασης εργαστηριακού εξοπλισμού (rack)	1	580,25	580,25	139,26	719,51
3/2	Βιβλιοστάσιο Α	4	202,68	810,72	194,57	1.005,29
3/3	Βιβλιοστάσιο Β	1	4.557,58	4.557,58	1.093,82	5.651,40
3/4	Κάθισμα αμφιθεάτρου Α	255	193,80	49.419,00	11.860,56	61.279,56
3/5	Κάθισμα αμφιθεάτρου Β	400	295,80	118.320,00	28.396,80	146.716,80
3/6	Κάθισμα αμφιθεάτρου Γ	170	165,24	28.090,80	6.741,79	34.832,59
3/7	Κάθισμα αίθουσας διδασκαλίας	70	193,80	13.566,00	3.255,84	16.821,84
3/8	Παγκάκι	5	76,50	382,50	91,80	474,30
3/9	Καρέκλα Α	150	55,34	8.301,00	1.992,24	10.293,24
3/10	Καρέκλα Β	40	61,97	2.478,80	594,91	3.073,71
3/11	Κάθισμα πολλαπλών χρήσεων Α	129	45,90	5.921,10	1.421,06	7.342,16
3/12	Κάθισμα πολλαπλών χρήσεων Β	125	66,30	8.287,50	1.989,00	10.276,50
3/13	Κάθισμα πολλαπλών χρήσεων Γ	10	33,66	336,60	80,78	417,38



3/14	Κάθισμα πολλαπλών χρήσεων με μπράτσα	70	64,26	4.498,20	1.079,57	5.577,77
3/15	Πάγκος εργασίας - εργαστήριο μακετών	1	528,09	528,09	126,74	654,83
3/16	Πάγκος εργασίας 1	1	672,18	672,18	161,32	833,50
3/17	Πάγκος εργασίας 2	2	102,00	204,00	48,96	252,96
3/18	Θρανίο	20	68,26	1.365,20	327,65	1.692,85
3/19	Έδρανο διδασκαλίας	2	137,70	275,40	66,10	341,50
3/20	Τραπέζι Αναγνωστηρίου	1	244,80	244,80	58,75	303,55
3/21	Πάνελ ομιλητών	1	234,60	234,60	56,30	290,90
3/22	Έδρανα αμφιθεάτρου	400	193,80	77.520,00	18.604,80	96.124,80
3/23	Σκαμπό εργαστηρίου	12	107,10	1.285,20	308,45	1.593,65
3/24	Αναλόγιο	1	559,93	559,93	134,38	694,31
ΣΥΝΟΛΟ				328.439,45	78.825,47	407.264,92



2. COMMON PROCUREMENT VOCABULARY

A/A	Είδος	Περιγραφή	CPV	Περιγραφή CPV
3/1	Πάνελ εγκατάστασης εργαστηριακού		39180000-7	Έπιπλα εργαστηρίου
3/2	Βιβλιοστάσιο Α		39122200-5	Βιβλιοθήκες
3/3	Βιβλιοστάσιο Β		39122200-5	Βιβλιοθήκες
3/4	Κάθισμα αμφιθεάτρου Α	με σταθερό έδρανο	39110000-6	Καθίσματα, καρέκλες και συναφή μέρη και εξαρτήματα
3/5	Κάθισμα αμφιθεάτρου Β	με αναλόγιο	39110000-6	Καθίσματα, καρέκλες και συναφή μέρη και εξαρτήματα
3/6	Κάθισμα αμφιθεάτρου Γ	(ανά θέση)	39110000-6	Καθίσματα, καρέκλες και συναφή μέρη και εξαρτήματα
3/7	Κάθισμα αίθουσας διδασκαλίας		39110000-6	Καθίσματα, καρέκλες και συναφή μέρη και εξαρτήματα
3/8	Παγκάκι	με μεταλλικό σκελετό και ξύλινη επιφάνεια 150X35	39113300-0	Πάγκοι-καθίσματα
3/9	Καρέκλα Α		39110000-6	Καθίσματα, καρέκλες και συναφή μέρη και εξαρτήματα
3/10	Καρέκλα Β		39110000-6	Καθίσματα, καρέκλες και συναφή μέρη και εξαρτήματα
3/11	Κάθισμα πολλαπλών χρήσεων Α		39110000-6	Καθίσματα, καρέκλες και συναφή μέρη και εξαρτήματα
3/12	Κάθισμα πολλαπλών χρήσεων Β	έδρα πλάτη ξύλο πλακάξ	39110000-6	Καθίσματα, καρέκλες και συναφή μέρη και εξαρτήματα
3/13	Κάθισμα πολλαπλών χρήσεων Γ	με πολυπροπυλένιο	39110000-6	Καθίσματα, καρέκλες και συναφή μέρη και εξαρτήματα
3/14	Κάθισμα πολλαπλών χρήσεων με μπράτσα		39110000-6	Καθίσματα, καρέκλες και συναφή μέρη και εξαρτήματα
3/15	Πάγκος εργασίας - εργαστήριο μακετών		39151200-7	Πάγκοι εργασίας
3/16	Πάγκος εργασίας 1		39151200-7	Πάγκοι εργασίας
3/17	Πάγκος εργασίας 2		39151200-7	Πάγκοι εργασίας



3/18	Θρανίο	Με μεταλλικό σκελετό, ράφι και ξύλινη επιφάνεια 120X50	39121000-6	Γραφεία και τραπέζια
3/19	Έδρανο διδασκαλίας	Με μεταλλικό σκελετό, με ράφι και ξύλινη επιφάνεια 120 X 55	39121000-6	Γραφεία και τραπέζια
3/20	Τραπέζι Αναγνωστηρίου	πολλαπλών χρήσεων 200X120	39121200-8	Τραπέζια
3/21	Πάνελ ομιλητών		39121200-8	Τραπέζια
3/22	Έδρανα αμφιθεάτρου		39110000-6	Καθίσματα, καρέκλες και συναφή μέρη και εξαρτήματα
3/23	Σκαμπό εργαστηρίου		39180000-7	Έπιπλα εργαστηρίου
3/24	Αναλόγιο		39150000-8	Διάφορα έπιπλα και εξοπλισμός



3. ΤΟΠΟΣ ΠΑΡΑΔΟΣΗΣ - ΥΠΕΥΘΥΝΟΣ ΕΠΙΚΟΙΝΩΝΙΑΣ

A/A Είδους	Είδος	Σύνολο τεμαχίων	Τεμάχια	Τμήμα/Κοσμητεία/ Βιβλιοθήκη	Τμήμα/Κοσμητεία/ Βιβλιοθήκη	Υπεύθυνος Επικοινωνίας ως προς τις Τεχνικές Προδιαγραφές	Mail	Τηλέφωνο
3/1	Πάνελ εγκατάστασης εργαστηριακού		1	Ηλεκτρολόγων	Τμήμα Ηλεκτρολόγων Μηχανικών και Μηχανικών	Βασίλειος Νικολαΐδης	vnikolai@ee.duth.gr	2541079521
3/2	Βιβλιοστάσιο Α		4	Αρχιτεκτονική	Τμήμα Αρχιτεκτόνων Μηχανικών	Νικόλαος Λιανός	nlianos@arch.duth.gr	2541179351
3/3	Βιβλιοστάσιο Β		1	Νομική	Βιβλιοθήκη Νομικής	Μερκουρίδης Αβραάμ	law@admin.duth.gr	2531039807
3/4	Κάθισμα αμφιθεάτρου Α	255	65	Ιατρική	Τμήμα Ιατρικής	Κων/νος Τσιπιτσούδης	ktsipits@admin.duth.gr	2551030955
			60	Μηχανικών Περιβάλλοντος	Τμήμα Μηχανικών Περιβάλλοντος/ ΚΤΙΡΙΟ Γ	Λεωνίδα Καρακατσάνης	karaka@env.duth.gr	2541079114 (71114)
			130	Νομική	Τμήμα Νομικής	Μάρθα Κάλλου-Περδίκη	secr@law.duth.gr	2531039897
3/5	Κάθισμα αμφιθεάτρου Β	400	156	Αγροτικής Ανάπτυξης	Τμήμα Αγροτικής Ανάπτυξης	Χρήστος Χατζησαββίδης	cchatz@agro.duth.gr	2552041113
			72	Παρευξινίων	Παρευξινίων χωρών	Αθανασία Ναουμίδου	anaoumid@admin.duth.gr	2531039458
			172	Δασολογίας	Δασολογίας	Χρήστος Βαρσαμακίδης	cvarsama@admin.duth.gr	2552041173
3/6	Κάθισμα αμφιθεάτρου Γ		170	Επιστημών Αγωγής	Σχολή Επιστημών Αγωγής	Αικατερίνη Μαστρογιαννίδου	amastro@admin.duth.gr	2551030013
3/7	Κάθισμα αίθουσας διδασκαλίας		70	Μηχανικών Παραγωγής και Διοίκησης	Τμήμα Μηχανικών Παραγωγής και Διοίκησης	Γαστεράτος Αντόνιος	agaster@pme.duth.gr	2541079359
3/8	Παγκάκι		5	Ελληνική Φιλολογία	Τμήμα Ελληνικής Φιλολογίας	Τζιάτζη Μαρία	mtziatzi@helit.duth.gr	2531039923
3/9	Καρέκλα Α		150	Αρχιτεκτονική	Τμήμα Αρχιτεκτόνων Μηχανικών	Νικόλαος Λιανός	nlianos@arch.duth.gr	2541079351
3/10	Καρέκλα Β		40	Αρχιτεκτονική	Τμήμα Αρχιτεκτόνων Μηχανικών	Νικόλαος Λιανός	nlianos@arch.duth.gr	2541079351
3/11	Κάθισμα πολλαπλών χρήσεων Α	129	6	Μηχανικών Περιβάλλοντος	Μηχανικών Περιβάλλοντος / ΚΤΙΡΙΟ Γ ΠΡΟΚΑΤ/	Λεωνίδα Καρακατσάνης	karaka@env.duth.gr	2541079114 (71114)



			3	Οικονομικών Επιστημών	Τμήμα Οικονομικών Επιστημών	Όλγα Αναγνωστοπούλου-Γεωργία Γαβριλίδου	oanagnos@admin.duth.gr, ggavriil@admin.duth.gr	2531039826 - 2531039825
			40	Παρευξενιών	Παρευξενιών Χωρών	Αθανασία Ναουμίδου	anaoumid@admin.duth.gr	2531039458
			6	ΤΕΦΑΑ	ΤΕΦΑΑ	Καζαντζή Μάρθα	mkazantz@admin.duth.gr	2531039622
			30	Νομική	Βιβλιοθήκη Νομικής	Μερκουρίδης Αβραάμ	law@admin.duth.gr	2531039807
			20	Ιστορίας & Εθνολογίας	Εργαστήριο Νεότερης και Σύγχρονης Ιστορίας ΤΙΕ	Αθηνά Συριάτου	athena.syriatou@gmail.com	2531039486
			2	Ιστορίας & Εθνολογίας	Τμήμα Ιστορίας και Εθνολογίας	Αικατερίνη Μάρκου	amarkou@he.duth.gr	2531039477
			20	ΙΑτρική	ΙΑτρικής/Τομέας Εσωτερικής Παθολογίας / Β Πανεπιστημιακή Παθολογική Κλινική	Αφροδίτη Βαβια	ababaia@med.duth.gr	2551030446
			2	Ελληνική Φιλολογία	Τμήμα Ελληνικής Φιλολογίας-Γραμματεία Μεταπτυχιακού	Τζιάτζη Μαρία	mtziatzi@yahoo.com	2531039923
3/12	Κάθισμα πολλαπλών χρήσεων Β	125	3	Ελληνική Φιλολογία	Τμήμα Ελληνικής Φιλολογίας/Εργαστήριο Νεοελληνικής Συγκριτικής	Νικόλαος Μαυρέλος	nmavrelo@helit.duth.gr	2531039945
			12	ΙΑτρική	Τμήμα Ιατρικής/ Τομέας Νευρικού συστήματος και αισθητηρίων οργάνων	Βαδικόλιας Κωνσταντίνος Καθηγητής Νευρολογίας	kvadikol@med.duth.gr	2551030405
			10	ΙΑτρική	Τμήμα Ιατρικής - Τομέας Γενικής Παθολογίας	Μαρία Ρηγοπούλου	mrigopou@med.duth.gr	2551030437
			100	Μηχανικών Παραγωγής και Διοίκησης	Τμήμα Μηχανικών Παραγωγής και Διοίκησης	Γαστεράτος Αντώνιος	agaster@pme.duth.gr	2541079359
3/13	Κάθισμα πολλαπλών χρήσεων Γ		10	Κεντρική Βιβλιοθήκη	Ραφαήλ Σανδάλτζόπουλος, Αντιπρόεδρος Διοικητικών Υποθέσεων	Μερκουρίδης Αβραάμ	law@admin.duth.gr	2531039807



3/14	Κάθισμα πολλαπλών χρήσεων με μπράτσα	70	20	Ιατρική	Τμήμα Ιατρικής/ Τομέας Νευρικού συστήματος και αισθητηρίων οργάνων	Τερζούδη Αικατερίνη Επικ. Καθηγήτρια Νευρολογίας	terzoudi@med.duth.gr	2551030405
			50	Ιατρική	Τμήμα Ιατρικής - Τομέας Γενικής Παθολογίας	Μαρία Ρηγοπούλου	mrigopou@med.duth.gr	2551030437
3/15	Πάγκος εργασίας-εργαστήριο μακετών		1	Αρχιτεκτονική	Τμήμα Αρχιτεκτόνων Μηχανικών	Νικόλαος Λιανός	nlianos@arch.duth.gr	2541079351
3/16	Πάγκος εργασίας 1		1	Μηχανικών Περιβάλλοντος	Τμήμα Μηχανικών Περιβάλλοντος, Χώρος 101 (Κτήριο III, 1ος όροφος, ΠΡΟΚΑΤ).	Γεώργιος Γκίκας	ggkikas@env.duth.gr	2541079381
3/17	Πάγκος εργασίας 2		2	Νηπιαγωγών	ΤΕΕΠΗ	Μυρσίνη Λαντζουράκη	mlantzou@psed.duth.gr	6977424441 & 2551 077089
3/18	Θρανίο		20	Επιστημών Αγωγής	Σχολή Επιστημών Αγωγής	Αικατερίνη Μαστρογιαννίδου	amastro@admin.duth.gr	2551030013
3/19	Έδρανο διδασκαλίας		2	Ιατρική	Τμήμα Ιατρικής/ Τομέας Νευρικού συστήματος και αισθητηρίων οργάνων	Βαδικόλιας Κωνσταντίνος	kvadikol@med.duth.gr	2551030405
3/20	Τραπέζι Αναγνωστηρίου		1	Ιατρική	Τμήμα Ιατρικής/ Τομέας Νευρικού συστήματος και αισθητηρίων οργάνων	Τερζούδη Αικατερίνη	terzoudi@med.duth.gr	2551030405
3/21	Πάνελ ομιλητών		1	Κοινωνικής Διοίκησης	Κοινωνικής Διοίκησης	Πουλόπουλος Χαράλαμπος	chpoulo@socadm.duth.gr	2531039404
3/22	Έδρανα αμφιθεάτρου		400	Κοινωνικής Διοίκησης	ΤΚΔΠΕ	Πουλόπουλος Χαράλαμπος	chpoulo@socadm.duth.gr	2531039404
3/23	Σκαμπό εργαστηρίου		12	Αγροτικής Ανάπτυξης	Τμήμα Αγροτικής Ανάπτυξης	Αθανάσιος Αλεξόπουλος	alexopo@agro.duth.gr	2552041169
3/24	Αναλόγιο		1	Κοινωνικής Διοίκησης	ΤΚΔΠΕ	Πουλόπουλος Χαράλαμπος	chpoulo@socadm.duth.gr	2531039404



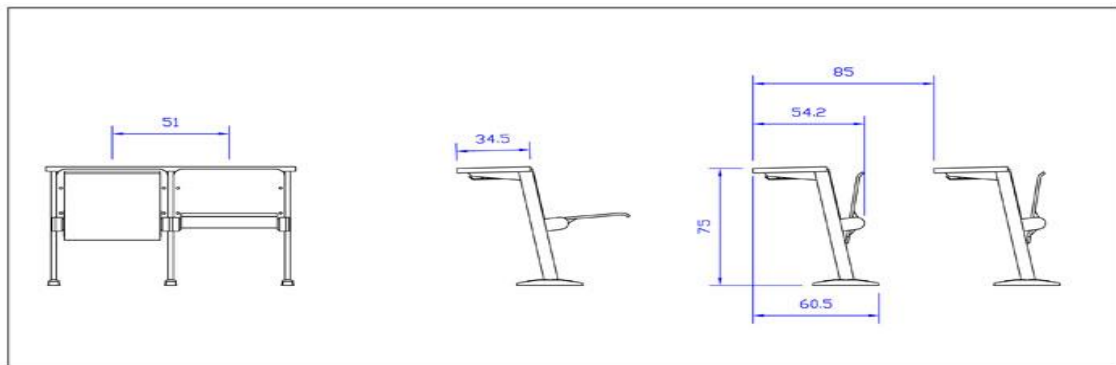
4. ΤΕΧΝΙΚΕΣ ΠΡΟΔΙΑΓΡΑΦΕΣ

Α/Α	Είδος	Τεχνικές Προδιαγραφές
3/1	Πάνελ εγκατάστασης εργαστηριακού εξοπλισμού (rack)	Μήκος καμπίνας: (Π x Β x Υ) 800x1000x2277 mm, Ύψος (Υ): 47U Πλαίσιο δαπέδου: 4 τροχίσκοι με φρένο + ρυθμιζόμενα πόδια Τύπος καμπίνας: Επιτοίχια, Τύπος πόρτας: Γυαλί Βαθμός προστασίας: IP20, Μέγιστο βάρος: 60 Kg, Διαθέσιμος ανεμιστήρας: 2 τεμάχια 120mm
3/2	Βιβλιοστάσιο Α	Βιβλιοθήκη κλειστή (2 φύλλα). 200Υ X 80Π X 40-43Β, Με κλειδαριά σπανιολέτας. Με πιστοποίηση συγκόλλησης ABS. Καπάκι πάτος και ράφια 25χιλ. Πλαϊνά, πόρτες 18χιλ. Πλάτη 8χιλ. ABS πάχους 2χιλ. Στις ακμές.
3/3	Βιβλιοστάσιο Β	ΣΥΣΤΗΜΑ ΒΙΒΛΙΟΣΤΑΣΙΟΥ ΜΕ: Ράφια βιβλιοστασίου διαστάσεων 92 X 61 Πάχος λαμαρίνας 0,8 χιλιοστά (144τμχ), Ράφια βιβλιοστασίου διαστάσεων 92 X 30 Πάχος λαμαρίνας 0,8 χιλιοστά (234τμχ), Βίδες + παξιμάδι (3000τμχ), Βέργες σιδερένιες ύψους 2 μέτρων (134τμχ), κομβοελάσμα (τριγωνάκι) (1000τμχ).
3/4	Κάθισμα αμφιθέατρου Α	<p>Το κάθισμα να αποτελείται από πλάτη, έδρα, πλαϊνό μεταλλικό σκελετό (πόδι) και σταθερό τραπέζι. Μεταξύ δύο διαδοχικών καθισμάτων να παρεμβάλλεται ένα πλαϊνό(πόδι) ενώ στο τέλος κάθε σειρά να κλείνει με ένα επιπλέον τελικό πλαϊνό (πόδι).</p> <p>Η μπροστινή σειρά να φέρει μόνο τραπέζι και να διαθέτει μεταλλική ή ξύλινη μετώπη ενώ η τελευταία σειρά καθισμάτων να μην διαθέτει τραπέζι.</p> <p>Η έδρα πρέπει να αναδιπλώνεται για την καλύτερη δυνατή εξοικονόμηση χώρου.</p> <p>Το κάθισμα να είναι εύκολα αποσυναρμολογούμενο ώστε να μπορούν να αλλάζουν τα μέρη του χωρίς να καταστρέφονται τα υπόλοιπα.</p> <p>Έδρα: Η έδρα του καθίσματος να είναι ανακλινόμενη όταν δεν χρησιμοποιείται, με σύστημα αθόρυβης αυτόματης ανάκλισης (μηχανισμός αλουμινίου). Να υπάρχει η δυνατότητα εύκολης και γρήγορης αντικατάστασης της. Οι διαστάσεις της να είναι: πλάτος 40,5-43cm, βάθος 41-45 cm.</p> <p>Πρέπει να είναι αυτόματα ανακλινόμενη χάρη σε δύο αλουμινένιους μηχανισμούς ελατηρίων τοποθετημένους στα πόδια του καθίσματος.</p> <p>Η έδρα να είναι κατασκευασμένη από κόντρα πλακέ οξιάς πάχους 12 mm και να επικαλύπτεται με βερνίκι το οποίο να καθιστά το ξύλο αδιάβροχο και βραδύκαυστο. Να είναι ανατομικής μορφής με εξομάλυνση των άκρων της για αποφυγή τραυματισμών.</p> <p>Πλάτη: Η πλάτη του καθίσματος να είναι κατασκευασμένη από κόντρα πλακέ οξιάς συνολικού πάχους 12 mm και να επικαλύπτεται με βερνίκι το οποίο να καθιστά το ξύλο αδιάβροχο και βραδύκαυστο. Να είναι ανατομικής μορφής και σχεδιασμένη έτσι ώστε να παρέχει άριστη στήριξη του χρήστη σε μεγάλης διάρκειας χρήση του καθίσματος. Οι διαστάσεις της να είναι πλάτος 48-50,5cm, ύψος 33-35cm.</p> <p>Στις περιπτώσεις που το κάθισμα φέρει σταθερό έδρανο ή έδρανο αντιπάνκι η μπροστινή σειρά να φέρει μόνο έδρανο και να διαθέτει μεταλλική ή ξύλινη προστατευτική μετώπη ενώ η τελευταία σειρά να μην διαθέτει έδρανο.</p> <p>Σταθερό τραπέζι: Το σταθερό τραπέζι να είναι κατασκευασμένο από MDF επενδυμένο με μελαμίνη συνολικού πάχους τουλάχιστον 25mm. Το σχήμα του να ακολουθεί καλαισθητά την καμπύλη της πλάτης.</p> <p>Κάτω από το τραπέζι να μπορεί να δεχτεί μεταλλική θήκη για μικροαντικείμενα και βιβλία.</p> <p>Σκελετός: Ο σκελετός να είναι κατασκευασμένος από μεταλλική κολώνα 66X26X2,5mm οβάλ διατομής η οποία να καταλήγει σε μεταλλικό πέλμα το οποίο να πακτώνεται στο δάπεδο. Η απόσταση των οπών πάκτωσης να είναι 25cm. Να δέχεται την έδρα και την πλάτη από εμπρός ενώ στο πίσω μέρος να προσαρμόζεται το τραπέζι.</p> <p>Τα πόδια του καθίσματος να μπορούν να κατασκευαστούν ανάλογα με τις διαφορετικές κλίσεις της κάθε αίθουσας(ο τρόπος πάκτωσης πρέπει να εξασφαλίζει εξαιρετική σταθερότητα.)</p> <p>Το εργοστάσιο κατασκευής και ο προσφέρων (αν δεν είναι ο ίδιος) επί ποινή αποκλεισμού πρέπει απαραίτητα να διαθέτει πιστοποίηση κατά ISO 9001, ISO 14001 και OHSAS 18001 με πεδίο εφαρμογής «σχεδιασμό, Σέρβις, πώληση καθισμάτων εκπαιδευτικών ιδρυμάτων». Τα παραπάνω πιστοποιητικά πρέπει να κατατεθούν επι ποινή αποκλεισμού</p>



Όλα τα μεταλλικά μέρη πρέπει να είναι βαμμένα με εποξειδική βαφή πούδρας, αντιχαρακτική, χρώματος της επιλογής της Υπηρεσίας. Το κάθισμα να είναι πιστοποιητικό για την αντοχή του κατά EN 1272 επίπεδο 4 (καθίσματα για πανεπιστημιακή χρήση).

Όλα τα αναφερόμενα πιστοποιητικά θα πρέπει να προσκομισθούν επί ποινή αποκλεισμού. Απαραίτητη είναι η προσκόμιση δείγματος από την προηγούμενη ημέρα του διαγωνισμού. Ενδεικτικές Διαστάσεις:



Γενικές απαιτήσεις (επί ποινή αποκλεισμού)

Η παρεχόμενη εγγύηση να είναι (5) έτη τουλάχιστον

Ο προσφέρων να διαθέτει εξειδικευμένο τμήμα εξυπηρέτησης σέρβις με τεχνική βοήθεια.

Ο χρόνος αποκατάστασης βλάβης θα είναι εντός 48 ωρών.

Ο προσφέρων να εγγυάται για την εξασφάλιση ύπαρξης ανταλλακτικών για δέκα πέντε (15) έτη

(Κάθισμα αμφιθέατρου από ξύλο κόντρα πλακέ με αναλόγιο ΑΝΤΙΠΑΝΙΚ)

Κάθισμα πακτωμένο για χρήση σε αίθουσες διδασκαλίας

Κάθισμα το οποίο αποτελείται από την πλάτη, την έδρα και τον μεταλλικό σκελετό (μπάρα) με τα πόδια και αντιπανικ αναλόγιο στο μπράτσο.

Η έδρα να αναδιπλώνεται για την καλύτερη δυνατή εξοικονόμηση χώρου.

Το κάθισμα να είναι πλήρως αποσυναρμολογούμενο ώστε να μπορούν να αλλάζουν τα μέρη του χωρίς να καταστρέφονται τα υπόλοιπα.

Έδρα:

Η έδρα του καθίσματος είναι ανακλινόμενη όταν δεν χρησιμοποιείται, με σύστημα αθόρυβης αυτόματης ανάκλησης (μηχανισμός αλουμινίου). Εσωτερικά του μηχανισμού υπάρχουν μη εμφανή ελατήρια. Οι διαστάσεις της είναι: πλάτος 40-45 cm, βάθος 41 cm.

Κατασκευάζεται από κόντρα πλακέ οξιάς πάχους 12 mm. Επικαλύπτεται με βερνίκι το οποίο καθιστά το ξύλο αδιάβροχο και βραδύκαυστο. Είναι ανατομικής μορφής με εξομάλυνση των άκρων της για αποφυγή τραυματισμών.

Πλάτη:

Η πλάτη του καθίσματος κατασκευάζεται από κόντρα πλακέ οξιάς συνολικού πάχους 12 mm. Επικαλύπτεται με βερνίκι το οποίο καθιστά το ξύλο αδιάβροχο και βραδύκαυστο. Είναι ανατομικής μορφής και είναι σχεδιασμένη ώστε να παρέχει άριστη στήριξη του χρήστη σε μεγάλης διάρκειας χρήση του καθίσματος. Οι διαστάσεις της είναι: πλάτος 44-48 cm, ύψος 38 cm.

Αντιπανικ αναλόγιο:

Το αναλόγιο είναι προσαρμοσμένο στο μπράτσο. Αναπτύσσεται μπροστά και οριζόντια όταν είναι προς χρήση και αναδιπλώνεται κάθετα πλάι στο μπράτσο όταν δεν χρησιμοποιείται. Η επιφάνεια γραφής είναι από κόντρα πλακέ θαλάσσης επενδυμένο με laminate υψηλών αντοχών. Διαθέτει χαλύβδινο βραχίονα και μηχανισμό αλουμινίου. Το αναλόγιο διαθέτει μηχανισμό αυτόματης αναδίπλωσης anti-panic, ώστε ο χρήστης σε περίπτωση άμεσης ανάγκης (σεισμός, πυρκαγιά κλπ) να μπορεί να εγκαταλείψει την θέση του χωρίς την ανάγκη να κλείσει το αναλόγιο. Το αναλόγιο κλείνει μόνο του με την επαφή του με το σώμα του χρήστη.

Σκελετός:

Το όλο σύστημα αναρτάται σε μεταλλική δοκό διαστάσεων 80X40X2,5 mm. Η σύνδεση της δοκού με το πέλμα γίνεται με στρόγγυλο σωλήνα Φ60X2,5mm. Το πέλμα είναι επίσης στρόγγυλο τύπου φλάντζας Φ210mm και τρεις οπές πάκτωσης. Ο Τρόπος πάκτωσης εξασφαλίζει εξαιρετική σταθερότητα.

Μπράτσα:

Το κάθισμα διαθέτει μπράτσα κατασκευασμένα από μαύρη ομοιογενποιημένη πολυουρεθάνη, με εσωτερικό μεταλλικό σκελετό, τα οποία εγγυώνται την μακρά χρήση και δεν χρειάζονται συντήρηση. Εναλλακτικά το κάθισμα μπορεί να διαθέτει μπράτσα ξύλινα.

Το εργοστάσιο κατασκευής και ο προσφέρων (αν δεν είναι ο ίδιος) επί ποινή αποκλεισμού πρέπει απαραίτητα να διαθέτει πιστοποίηση κατά ISO 9001, ISO 14001 και OHSAS 18001 με πεδίο εφαρμογής

3/5

Κάθισμα
αμφιθέατρου Β



Ευρωπαϊκή Ένωση
Ευρωπαϊκό Ταμείο
Περιφερειακής Ανάπτυξης

ΕΠ «ΑΝΑΤΟΛΙΚΗ ΜΑΚΕΔΟΝΙΑ ΚΑΙ ΘΡΑΚΗ 2014-2020»



		<p>«σχεδιασμό, Σέρβις, πώληση καθισμάτων εκπαιδευτικών ιδρυμάτων». Τα παραπάνω πιστοποιητικά πρέπει να κατατεθούν επι ποινή αποκλεισμού.</p> <p>Όλα τα μεταλλικά μέρη είναι βαμμένα με εποξειδική βαφή πούδρας, χρώματος της επιλογής του υπηρεσίας.</p> <p>Το κάθισμα πρέπει να διαθέτει πιστοποιητικά μηχανικών αντοχών κατά EN 2727:2001 level 4 η ισοδύναμα.</p> <p>Τα βερνίκια που θα χρησιμοποιηθούν πρέπει να διαθέτουν πιστοποιητικό βραδυκαυστότητας.</p> <p>Όλα τα αναφερόμενα πιστοποιητικά πρέπει να προσκομισθούν επί ποινή αποκλεισμού.</p> <p>Απαραίτητη η προσκόμιση δείγματος από την προηγούμενη ημέρα του διαγωνισμού.</p>
3/6	Κάθισμα αμφιθέατρου Γ	<p>Διαστάσεις: Ύψος έδρας 43,5-45 εκ. Πλάτος καθίσματος 51 εκ. Ύψος καθίσματος 82.2 εκ. Αξονική απόσταση 50εκ. Βάθος έδρας 41εκ Αποδεκτή απόκλιση διαστάσεων + 5%</p> <p>Χαρακτηριστικά:</p> <ul style="list-style-type: none"> • Σύστημα καθισμάτων αμφιθέατρου χωρίς μπράτσα πλάτους περίπου 51 εκ. με μεταλλικό σκελετό στήριξης και λειτουργίας. • Η μεσαία σειρά του συστήματος αποτελείται από το κάθισμα (έδρα & πλάτη) το οποίο στηρίζεται σε μεταλλικό σκελετό στήριξης ο οποίος φέρει πίσω από την πλάτη έδρανο γραφής. • Η πρώτη σειρά του συστήματος φέρει ανεξάρτητο έδρανο γραφής και μετώπη με σκελετό στήριξης παρόμοιο με αυτό των καθισμάτων της μεσαίαςσειράς. • Η τελευταία σειρά του συστήματος αποτελείται από το κάθισμα (έδρα & πλάτη) το οποίο στηρίζεται σε μεταλλικό σκελετό στήριξης παρόμοιο με αυτό των καθισμάτων της μεσαίαςσειράς. • Ανακλινόμενο κάθισμα • Ανακλινόμενο έδρανογραφής. <p>Έδρα</p> <p>Η έδρα του καθίσματος, διαστάσεων περίπου 46.5X41(αποδεκτή απόκλιση διαστάσεων +5%), είναι ανακλινόμενη και φέρει αθόρυβο μηχανισμό ανάκλισης (antirapic) ειδικού σπειρώματος και εξαιρετικής αντοχής. Η έδρα του καθίσματος είναι κατασκευασμένη από μορφοποιημένα φύλλα οξιάς πάχους 10 χιλιοστών τουλάχιστον και είναι λουστραρισμένη με ειδικό αδιάβροχο και αλεξίπυρο βερνίκι σε φυσικό χρώμα. Ο μηχανισμός στήριξης της ανάκλισης της έδρας προσαρμόζεται σε ειδικά διαμορφωμένη λάμα πάχους 5 χιλιοστών η οποία συνδέεται με το σκελετό του καθίσματος με αφανή ηλεκτροσυγκόλληση.</p> <p>Πλάτη:</p> <p>Η πλάτη του καθίσματος είναι διαστάσεων περίπου 46X31cm (αποδεκτή απόκλιση διαστάσεων ± 5%), είναι κατασκευασμένη όπως και η έδρα από μορφοποιημένα φύλλα οξιάς πάχους 10χιλ. και είναι λουστραρισμένη με ειδικό αδιάβροχο και αλεξίπυρο βερνίκι σε φυσικό χρώμα. Η πλάτη προσαρμόζεται πάνω στον σκελετό με ειδικούς συνδέσμους κατασκευασμένους από πολυαμίδιο.</p> <p>Σκελετός:</p> <p>Ο σκελετός στήριξης του καθίσματος είναι μεταλλικός ηλεκτροστατικά βαμμένος με εποξειδική πούδρα στους 210 βαθμούς κελσίου σε χρώμα μαύρο ή βαφής αλουμινίου. Η στήριξη γίνεται μέσω 2 μεταλλικών δοκών οβάλ διατομής 85X25 και πάχους 2 χιλιοστών.</p> <p>Ανακλινόμενο έδρανο:</p> <p>Το ανακλινόμενο έδρανο γραφής κινείται μέσω δύο μηχανισμών που επιτρέπουν την εύκολη ανάκλιση του εδράνου με μια μικρή καιαπλή ώθηση (ρηχανιοροπαντιρανιc). Η επιφάνεια του εδράνου έχει διαστάσεις σε εκατοστά 44 πλάτος X 30 βάθος X 2,5 πάχος. Είναι κατασκευασμένη από μοριοσανίδα επενδυμένη με μελαμίνη πάχους με περιμετρική επένδυση PVC.</p> <p>Το κάθισμα να είναι πιστοποιημένο κατά :</p> <p>EN 12727:2016 για αντοχή σε καταπονήσεις στατικά και δυναμικά EN 527-3:2003 για το έδρανο γραφής</p>
3/7	Κάθισμα αίθουσας διδασκαλίας	<p>(σταθερό)Το κάθισμα να αποτελείται από πλάτη, έδρα, πλαϊνό μεταλλικό σκελετό (πόδι) και σταθερό τραπέζι. Μεταξύ δύο διαδοχικών καθισμάτων να παρεμβάλλεται ένα πλαϊνό (πόδι), ενώ στο τέλος κάθε σειρά να κλείνει με ένα επιπλέον τελικό πλαϊνό (πόδι). Η μπροστινή σειρά να φέρει μόνο τραπέζι και να διαθέτει μεταλλική, ή ξύλινη μετώπη. Η τελευταία σειρά καθισμάτων να μην διαθέτει τραπέζι. Η έδρα θα πρέπει να αναδιπλώνεται για την καλύτερη δυνατή εξοικονόμηση χώρου. Το κάθισμα να είναι εύκολα αποσυναρμολογούμενο, ώστε να μπορούν να αλλάζουν τα μέρη του, χωρίς να καταστρέφονται τα υπόλοιπα. Οι διαστάσεις της έδρας να είναι: Πλάτος 40,5 – 43 cm, Βάθος 41 – 45 cm Οι διαστάσεις της πλάτης να είναι: Πλάτος 48 – 50,5 cm, Ύψος 33 – 35 cm. Το σταθερό τραπέζι να είναι κατασκευασμένο από MDF, επενδυμένο με μελαμίνη, συνολικού πάχους τουλάχιστον 25 mm. Το σχήμα του να ακολουθεί καλαίσθητα την καμπύλη της πλάτης. Κάτω από το τραπέζι να υπάρχει μεταλλική θήκη για μικροαντικείμενα και βιβλία.</p>



3/8	Παγκάκι	Παγκάκι διαστάσεων 0,40X0,33X1,50 μεταλλικού σκελετού 30X30 και ξύλινης επιφάνειας 25mm. Όλα τα πλαϊνά σόκαρα θα είναι ξύλινα μασίφ από οξιά λουστραρισμένο από μονωτικό ένα χέρι Σίλερ δυο χέρια προεργασίας τριών στρώσεων ατοξικό και το τελείωμα θα είναι βερνίκι ματ ή σατινέ (χρώμα επιλογής σας). με 2 – 3 mm, θερμοκολλημένα και στρογγυλεμένα στις άκρες (R=2mm). Το εργοστάσιο κατασκευής και ο προμηθευτής πρέπει απαραίτητα να διαθέτουν πιστοποίηση κατά ISO 9001, ISO 14001 και OHSAS 18001. Τα παραπάνω πιστοποιητικά πρέπει να κατατεθούν επι ποινή αποκλεισμού. Να προσκομιστεί φωτογραφία ή σχέδιο που θα επαληθεύει τα τεχνικά χαρακτηριστικά.
3/9	Καρέκλα Α	Μεταλλικός σκελετός με ξύλινο κάθισμα και πλάτη, Διάσταση: 42X45X76-77Υ. Στοιβαζόμενα καθίσματα αναγνωστηρίου, χωρίς μπράτσα. Το κάθισμα θα αποτελείται από το σκελετό την πλάτη και το έδρανο. Ο σκελετός θα είναι κατασκευασμένος από μεταλλικό επιχρωμιωμένο σωλήνα οβάλ υψηλής αντοχής (ενισχυμένο), περίπου 2 εκατοστά και πάχους 2χιλ περίπου. Θα καταλήγει σε τέσσερα πόδια τα οποία θα φέρουν πλαστικά πέλματα για την καλύτερη στήριξη στο έδαφος και την μείωση του θορύβου κατά τη μετακίνηση του καθίσματος. Τα πόδια θα ενώνονται μεταξύ τους με 2 ατσάλινους σωλήνες κυκλικής διατομής 20 χιλ. Στους ατσάλινους σωλήνες να στηρίζονται δύο σωλήνες σχήματος L και υλικό ίδιο με τα πόδια πάνω στους οποίους να βιδώνονται η έδρα και η πλάτη. Η πλάτη και το έδρανο θα είναι από κόντρα πλακάτζ τουλάχιστον 12 χιλ. σε χρώμα φυσικό οξιάς και λουστραρισμένο από οικολογικά βερνίκια με δυο στρώσεις προεργασίας και ένα τελείωμα ματ. Θα πρέπει απαραίτητα να καλύπτονται με πενταετή εγγύηση καλής λειτουργίας και δεκαετή εγγύηση διαρκούς παρακαταθήκης ανταλλακτικών. Το εργοστάσιο κατασκευής και ο προμηθευτής πρέπει απαραίτητα να διαθέτουν πιστοποίηση κατά ISO 9001, ISO 14001 και OHSAS 18001. Τα παραπάνω πιστοποιητικά πρέπει να κατατεθούν επι ποινή αποκλεισμού. Να προσκομιστεί φωτογραφία ή σχέδιο που θα επαληθεύει τα τεχνικά χαρακτηριστικά. Θα πρέπει απαραίτητα να προσκομιστεί δείγμα από την προηγούμενη ημέρα του διαγωνισμού.
3/10	Καρέκλα Β	Κάθισμα με αναδιπλούμενη επιφάνεια γραφής (αναλόγιο), Στοιβαζόμενα καθίσματα αναγνωστηρίου, χωρίς μπράτσα.. Το κάθισμα αποτελείται από το σκελετό την πλάτη και την έδρα. Ο σκελετός είναι κατασκευασμένος από μεταλλικό σωλήνα οβάλ υψηλής αντοχής (ενισχυμένο) μαύρο χρώμα με ηλεκτροστατική βαφή, περίπου 2 εκατοστά και πάχους 2χιλ περίπου. Καταλήγει σε τέσσερα πόδια τα οποία φέρουν πλαστικά πέλματα για την καλύτερη στήριξη στο έδαφος και την μείωση του θορύβου κατά τη μετακίνηση του καθίσματος. Τα πόδια ενώνονται μεταξύ τους με 2 ατσάλινους σωλήνες κυκλικής διατομής 20 χιλ. Στους ατσάλινους σωλήνες στηρίζονται δύο σωλήνες σχήματος L και υλικό ίδιο με τα πόδια πάνω στους οποίους βιδώνονται η έδρα και η πλάτη Η πλάτη και το έδρανο είναι από ενισχυμένο πλαστικό πολυπροπυλενίου. Η πλάτη στο επάνω μέρος θα φέρει ειδική εγκοπή για χειρολαβή. Χρώμα επιλογής μπλε και κόκκινο. Το κάθισμα θα έχει αναλόγιο άριστης ποιότητας, αθόρυβο και υψηλής αντοχής και η επιφάνεια του θα αποτελείτε από πλακάτζ λουστραρισμένο σε φυσικό χρώμα πάχους 12mm και διάστασης επιφάνειας 32ΠX24ΔX18Α. Η προσαρμογή του αναλογίου θα γίνεται στο μπράτσο με ανεξάρτητο μηχανισμό που θα εξασφαλίζει: ο α)επιστροφή της τάβλας από την κάθετη στην οριζόντια θέση και σταθεροποίηση στην θέση αυτή επάνω στο δεξιό μπράτσο και ο β)την εύκολη συναρμολόγηση και αποσυναρμολόγηση από το κυρίως σώμα. Το προϊόν θα καλύπτεται με πενταετή εγγύηση καλής λειτουργίας και δεκαετή εγγύηση διαρκούς παρακαταθήκης ανταλλακτικών. Το εργοστάσιο κατασκευής και ο προμηθευτές θα διαθέτουμε πιστοποίηση κατά ISO 9001, ISO 14001 και OHSAS 18001, τις οποίες και θα προσκομίσουμε με την προσφορά επί ποινή αποκλεισμού.
3/11	Κάθισμα πολλαπλών χρήσεων Α	Το κάθισμα θα έχει διαστάσεις 53X43X81Υ cm (ενδεικτικά). Η έδρα και η πλάτη θα είναι κατασκευασμένες από ξύλο καλής ποιότητας οξιάς και μεγάλης αντοχής , πάχους 15 mm πρεσαρισμένο για τη δημιουργία σωστής ανατομικής καμπύλης και σε αυτές θα συγκολλούνται αφρώδη μαξιλάρια από μαλακή διογκούμενη πολυουρεθάνη επενδυμένα με ύφασμα άκαυστο και υψηλής αντοχής.
3/12	Κάθισμα πολλαπλών χρήσεων Β	Διάσταση: 42X45X76-77Υ Στοιβαζόμενα καθίσματα αναγνωστηρίου, χωρίς μπράτσα. Το κάθισμα θα αποτελείται από το σκελετό την πλάτη και το έδρανο. Ο σκελετός θα είναι κατασκευασμένος από μεταλλικό επιχρωμιωμένο σωλήνα οβάλ υψηλής αντοχής (ενισχυμένο), περίπου 2 εκατοστά και πάχους 2χιλ περίπου. Θα καταλήγει σε τέσσερα πόδια τα οποία θα φέρουν πλαστικά πέλματα για την καλύτερη στήριξη στο έδαφος και την μείωση του θορύβου κατά τη μετακίνηση του καθίσματος. Τα πόδια θα ενώνονται μεταξύ τους με 2 ατσάλινους σωλήνες κυκλικής διατομής 20 χιλ. Στους



		ατσάλινους σωλήνες να στηρίζονται δύο σωλήνες σχήματος L και υλικό ίδιο με τα πόδια πάνω στους οποίους να βιδώνονται η έδρα και η πλάτη Η πλάτη και το έδρανο θα είναι από κόντρα πλακάξ τουλάχιστον 12 χιλ. σε χρώμα φυσικό οξιάς και λουστραρισμένο από οικολογικά βερνίκια με δυο στρώσεις προεργασίας και ένα τελείωμα ματ. Θα πρέπει απαραίτητα να καλύπτονται με πενταετή εγγύηση καλής λειτουργίας και δεκαετή εγγύηση διαρκούς παρακαταθήκης ανταλλακτικών. Το εργοστάσιο κατασκευής και ο προμηθευτής πρέπει απαραίτητα να διαθέτουν πιστοποίηση κατά ISO 9001, ISO 14001 και OHSAS 18001.
3/13	Κάθισμα πολλαπλών χρήσεων Γ	ΚΑΘΙΣΜΑ ΠΟΛΛΑΠΛΩΝ ΧΡΗΣΕΩΝ ΕΔΡΑ ΠΛΑΤΗ ΠΟΛΥΠΡΟΠΥΛΕΝΙΟ ΜΑΥΡΟΣ ΣΚΕΛΕΤΟΣ Διαστάσεων: 54X55X80-81Y Χρώμα μεταλλικού σκελετού μαύρο. Στοιβαζόμενα καθίσματα αναγνωστηρίου, χωρίς μπράτσα.. Το κάθισμα αποτελείται από το σκελετό την πλάτη και την έδρα. Ο σκελετός είναι κατασκευασμένος από μεταλλικό σωλήνα οβάλ υψηλής αντοχής (ενισχυμένο) μαύρο χρώμα με ηλεκτροστατική βαφή, περίπου 2 εκατοστά και πάχους 2χιλ περίπου. Καταλήγει σε τέσσερα πόδια τα οποία φέρουν πλαστικά πέλματα για την καλύτερη στήριξη στο έδαφος και την μείωση του θορύβου κατά τη μετακίνηση του καθίσματος. Τα πόδια ενώνονται μεταξύ τους με 2 ατσάλινους σωλήνες κυκλικής διατομής 20 χιλ. Στους ατσάλινους σωλήνες στηρίζονται δύο σωλήνες σχήματος L και υλικό ίδιο με τα πόδια πάνω στους οποίους βιδώνονται η έδρα και η πλάτη Η πλάτη και το έδρανο είναι από ενισχυμένο πλαστικό πολυπροπυλενίου. Η πλάτη στο επάνω μέρος θα φέρει ειδική εγκοπή για χειρολαβή. Χρώμα επιλογής μπλε και κόκκινο. Θα πρέπει απαραίτητα να καλύπτονται με πενταετή εγγύηση καλής λειτουργίας και δεκαετή εγγύηση διαρκούς παρακαταθήκης ανταλλακτικών. Το εργοστάσιο κατασκευής και ο προμηθευτής πρέπει απαραίτητα να διαθέτουν πιστοποίηση κατά ISO 9001, ISO 14001 και OHSAS 18001 με πεδίο εφαρμογής «σχεδιασμό, Σερβις, πώληση Ξύλινων & Μεταλλικών Επίπλων». Τα παραπάνω πιστοποιητικά πρέπει να κατατεθούν επι ποινή αποκλεισμού.
3/14	Κάθισμα πολλαπλών χρήσεων με μπράτσα	Στοιβαζόμενα καθίσματα αναγνωστηρίου, χωρίς μπράτσα.. Το κάθισμα αποτελείται από το σκελετό την πλάτη και την έδρα. Ο σκελετός είναι κατασκευασμένος από μεταλλικό σωλήνα οβάλ υψηλής αντοχής (ενισχυμένο) μαύρο χρώμα με ηλεκτροστατική βαφή, περίπου 2 εκατοστά και πάχους 2χιλ περίπου. Καταλήγει σε τέσσερα πόδια τα οποία φέρουν πλαστικά πέλματα για την καλύτερη στήριξη στο έδαφος και την μείωση του θορύβου κατά τη μετακίνηση του καθίσματος. Τα πόδια ενώνονται μεταξύ τους με 2 ατσάλινους σωλήνες κυκλικής διατομής 20 χιλ. Στους ατσάλινους σωλήνες στηρίζονται δύο σωλήνες σχήματος L και υλικό ίδιο με τα πόδια πάνω στους οποίους βιδώνονται η έδρα και η πλάτη Η πλάτη και το έδρανο είναι από ενισχυμένο πλαστικό πολυπροπυλενίου. Η πλάτη στο επάνω μέρος θα φέρει ειδική εγκοπή για χειρολαβή. Χρώμα επιλογής μπλε και κόκκινο. Το κάθισμα θα έχει αναλόγιο άριστης ποιότητας, αθόρυβο και υψηλής αντοχής και η επιφάνεια του θα αποτελείται από πλακάξ λουστραρισμένο σε φυσικό χρώμα πάχους 12mm και διάστασης επιφάνειας 32ΠΧ24ΔΧ18Α. • Η προσαρμογή του αναλογίου θα γίνεται στο μπράτσο με ανεξάρτητο μηχανισμό που θα εξασφαλίζει : α) επιστροφή της τάβλας από την κάθετη στην οριζόντια θέση και σταθεροποίηση στην θέση αυτή επάνω στο δεξιό μπράτσο και β) την εύκολη συναρμολόγηση και αποσυναρμολόγηση από το κυρίως σώμα. Το προϊόν θα καλύπτεται με πενταετή εγγύηση καλής λειτουργίας και δεκαετή εγγύηση διαρκούς παρακαταθήκης ανταλλακτικών. Το εργοστάσιο κατασκευής και ο προμηθευτές θα διαθέτουμε πιστοποίηση κατά ISO 9001, ISO 14001 και OHSAS 18001, τις οποίες και θα προσκομίσουμε με την προσφορά επί ποινή αποκλεισμού.
3/15	Πάγκος εργασίας εργαστήριο μακετών	Διαστάσεις 2,10x0,85x0,75m Μέγιστο φορτίο 1 τόνος Επιφάνεια εργασίας από MDF πάχους 53mm Επένδυση επιφάνειας εργασίας με PVC υψηλής αντοχής. Κάλυψη σόκορου επιφάνειας με PVC. Ρυθμιζόμενο καθ' ύψος +/- 40mm Ηλεκτροστατική βαφή με χρώματα βιομηχανικής χρήσης
3/16	Πάγκος εργασίας 1	Βασικά χαρακτηριστικά: Διαστάσεις: 200x90x90 cm Επικάλυψη επιφάνειας εργασίας: Βακελίτης άθυγρος πάχους τουλάχιστον 4 cm Ύπαρξη 2 ντουλαπιών Τύπος ξύλου ντουλαπιών: άθυγρη μελαμίνη με επικάλυψη φορμάικας τουλάχιστον 1mm πάχος Ύπαρξη συρταριού/ων με βάθος τουλάχιστων 80 cm με βαρέως τύπου τηλεσκοπικούς οδηγούς λόγω βάρους των οργάνων Μεταλλικά πόδια
3/17	Πάγκος εργασίας 2	0.5μ ύψος x 0.5μ φάρδος x 1μ πλάτος από ξύλο θαλάσσης 15 cm



3/18	Θρανίο	Περιμετρικά κολλιέται PVC πάχους 2χιλ. με στρογγυλεμένες ακμές. Στο κάτω μέρος του έχει μεταλλικό πόδι Φ60 και θα ενωθεί με τα γραφεία με ειδικές μεταλλικές λάμες ενισχυμένες.
3/19	Έδρανο διδασκαλίας	Έδρανο διδασκαλίας μεταλλικός σκελετός με ράφι και ξύλινη επιφάνεια 120 X 55, Ο Σκελετός θα είναι μεταλλικός από μορφοσωλήνα 5 X2,5 με ράφι και επιφάνεια εργασίας από μελαμίνη 18mm. Το προϊόν θα καλύπτεται με πενταετή εγγύηση καλής λειτουργίας και δεκαετή εγγύηση διαρκούς παρακαταθήκης ανταλλακτικών. Το εργοστάσιο κατασκευής και ο προμηθευτής θα διαθέτουμε πιστοποίηση κατά ISO 9001, ISO 14001 και OHSAS 18001, τις οποίες και θα προσκομίσουμε με την προσφορά επί ποινή αποκλεισμού. Θα πρέπει απαραίτητα να καλύπτονται με πενταετή εγγύηση καλής λειτουργίας και δεκαετή εγγύηση διαρκούς παρακαταθήκης ανταλλακτικών. Το εργοστάσιο κατασκευής και ο προμηθευτής επί ποινή αποκλεισμού πρέπει απαραίτητα να διαθέτει πιστοποίηση κατά ISO 9001, ISO 14001 και OHSAS 18001 με πεδίο εφαρμογής «Σχεδιασμός, Πώληση Ξύλινων & Μεταλλικών Επίπλων». Τα παραπάνω πιστοποιητικά πρέπει να κατατεθούν επί ποινή αποκλεισμού. Να προσκομιστεί φωτογραφία ή σχέδιο που θα επαληθεύει τα τεχνικά χαρακτηριστικά.
3/20	Τραπέζι Αναγνωστηρίου	Τραπέζι αναγνωστηρίου πολλαπλών χρήσεων 200X120, Το τραπέζι αποτελείται από τον μεταλλικό σκελετό και την επιφάνεια. Ο μεταλλικός σκελετός θα είναι τέσσερα ποδαρικά από χαλυβδοσωλήνες 40X40 πάχους 2mm που θα ενώνουν μεταξύ τους με τέσσερις τραβέρσες από χαλυβδοσωλήνες 50X25 ενδεικτικά. Όλος ο σκελετός θα είναι βαμμένος ηλεκτροστατικά σε χρώμα λευκό ή γκρι. Η επιφάνεια εργασίας θα είναι από μοριοσανίδα E-1, τριών στρώσεων πάχους 18χιλ, επικαλυμμένη με επίστρωση μελαμίνης από τις δύο πλευρές. Περιμετρικά στα εμφανή μέρη (σόκορα) της επιφάνειας της εργασίας θερμοσυγκολλείται περιθώριο από ειδικό ABS πάχους 2 mm και ακτίνας R 2 , ίδιας απόχρωσης με την μελαμίνη. Η ταινία θερμοσυγκολλείται με ειδική κόλλα πολουρεθάνης, ώστε να εξασφαλίζεται η απόλυτη συνοχή της με την μοριοσανίδα. Ιδιαίτερη προσοχή θα δοθεί στη μέθοδο σύνδεσης (κόμβο) μεταξύ κάθετων και οριζόντιων στοιχείων του σκελετού, θα ενώσουν με ειδικούς συνδέσμους και δεν θα είναι κολλημένο, έτσι θα μπορεί να αντικατασταθεί οποιοδήποτε σημείο χρειαστεί στο μέλλον. Επίσης, στις τέσσερις γωνίες τα πόδια θα φέρουν στο κάτω μέρος ειδικές ελαστικές τάπες για την προστασία του πατώματος, ενώ θα είναι τοποθετημένοι ειδικοί ρεγουλατόροι οριζοντίωσης. Μεταξύ του σκελετού και της επιφάνειας εργασίας θα υπάρχει σκοτία η οποία θα δημιουργείται από αποστάτες πλαστικούς ή μεταλλικούς. Θα πρέπει απαραίτητα να καλύπτονται με πενταετή εγγύηση καλής λειτουργίας και δεκαετή εγγύηση διαρκούς παρακαταθήκης ανταλλακτικών. Το εργοστάσιο κατασκευής και ο προμηθευτής πρέπει απαραίτητα να διαθέτουν πιστοποίηση κατά ISO 9001, ISO 14001 και OHSAS 18001. Τα παραπάνω πιστοποιητικά πρέπει να κατατεθούν επί ποινή αποκλεισμού. Να προσκομιστεί φωτογραφία ή σχέδιο που θα επαληθεύει τα τεχνικά χαρακτηριστικά.
3/21	Πάνελ ομιλητών	ΤΡΑΠΕΖΙ ΣΥΝΕΔΡΙΑΣΕΩΝ 240X100 Α) Θα κατασκευαστεί από μοριοσανίδα υψηλής πυκνότητας και πάχους 25mm, με πρόσθετη αμφίπλευρη επένδυση από μελαμίνη. Στην επιφάνεια εργασίας θα υπάρχει ειδική ροζέτα για τη διέλευση καλωδίων. Τα πλαϊνά σόκαρα θα φέρουν ABC πάχους 2-3 mm, όλες οι κολλήσεις των περιθωρίων θα είναι με κόλες πολουρεθάνης ώστε να αποφεύγονται φαινόμενα υγρασίας και φθοράς με την πάροδο του χρόνου. Η στήριξη της επιφάνειας εργασίας με το σκελετό του γραφείου θα γίνει με μεταλλικά φύραμα και βίδες σε ήδη κατάλληλα προσαρμοσμένες φωλιές παρέχοντας την μέγιστη σταθερότητα στο γραφείο. Μεταξύ της επιφάνειας και του σκελετού θα δημιουργείται μία σκοτία κατάλληλη για την διέλευση των καλωδίων. Β) Σκελετός Θα κατασκευαστεί από μοριοσανίδα υψηλής πυκνότητας και πάχους 25mm, με πρόσθετη αμφίπλευρη επένδυση με μελαμίνη και πλαϊνά σόκαρα θα φέρουν ABC πάχους 2-3 mm, όλες οι κολλήσεις των περιθωρίων θα είναι με κόλες πολουρεθάνης ώστε να αποφεύγονται φαινόμενα υγρασίας και φθοράς με την πάροδο του χρόνου. Γ) Μετώπη Θα υπάρχει μετώπη από μοριοσανίδα με επένδυση από μελαμίνη τριών στρώσεων ελάχιστου πάχους 18mm και πλαϊνά σόκαρα θα φέρουν ABC πάχους 2-3 mm, όλες οι κολλήσεις των περιθωρίων θα είναι με κόλες πολουρεθάνης ώστε να αποφεύγονται φαινόμενα υγρασίας και φθοράς με την πάροδο του χρόνου. Η στήριξη της μετώπης στο σκελετό θα γίνει ανάλογα με αυτή της επιφάνειας. Γενικά Χαρακτηριστικά Το τραπέζι θα είναι λυόμενο επιτρέποντας την εύκολη μεταφορά του καθώς και την αντικατάσταση τμημάτων σε περίπτωση φθοράς τους. Η συναρμολόγηση θα είναι απλή, πλην όμως θα εξασφαλίζει ιδιαίτερα μεγάλη σταθερότητα και αντοχή. Στο κάτω μέρος θα φέρει ρεγουλατόρους για την ρύθμιση του ύψους.



		<p>Οι τελικές επιφάνειες θα είναι αντιθαμβωτικές (ματ), δεν θα επιτρέπουν την συσσώρευση σκόνης, ρύπων, κ.λπ. και θα μπορούν να καθαρίζονται εύκολα με τις συνήθεις καθαριστικές ουσίες χωρίς βλάβη για τις επιφάνειες και χωρίς παραμένουσες ουσίες.</p> <p>Η απόχρωση και η υφή των διαφόρων στοιχείων (επιφάνεια εργασίας, σκελετός, μετώπη, σόκορο κλπ) θα είναι της απόλυτης επιλογής της Υπηρεσίας, βάσει δειγματολογίων, τα οποία θα προσκομίσει ο προμηθευτής που θα επιλεγεί.</p> <p>Θα πρέπει απαραίτητα να καλύπτονται με πενταετή εγγύηση καλής λειτουργίας και δεκαετή εγγύηση διαρκούς παρακαταθήκης ανταλλακτικών.</p> <p>Το εργοστάσιο κατασκευής και ο προμηθευτής πρέπει απαραίτητα να διαθέτουν πιστοποίηση κατά ISO 9001, ISO 14001 και OHSAS 18001. Τα παραπάνω πιστοποιητικά πρέπει να κατατεθούν επι ποινή αποκλεισμού.</p> <p>Να προσκομιστεί φωτογραφία ή σχέδιο που θα επαληθεύει τα τεχνικά χαρακτηριστικά.</p>
3/22	Έδρανα αμφιθέατρου	<p>Έδρανα αμφιθέατρου με αντιπάνικ τραπέζι. Το κάθισμα να αποτελείται από πλάτη, έδρα, πλαϊνό μεταλλικό σκελετό (πόδι) και ανακλινόμενο αντιπάνικ τραπέζι. Μεταξύ δύο διαδοχικών καθισμάτων να παρεμβάλλεται ένα πλαϊνό(πόδι) ενώ στο τέλος κάθε σειρά να κλείνει με ένα επιπλέον τελικό πλαϊνό(πόδι). Η μπροστινή σειρά να φέρει μόνο αντιπάνικ τραπέζι και να διαθέτει μεταλλική ή ξύλινη μετώπη ενώ η τελευταία σειρά καθισμάτων να μην διαθέτει τραπέζι. Η έδρα πρέπει να αναδιπλώνεται για την καλύτερη δυνατή εξοικονόμηση χώρου. Το κάθισμα να είναι εύκολα αποσυναρμολογούμενο ώστε να μπορούν να αλλάζουν τα μέρη του χωρίς να καταστρέφονται τα υπόλοιπα.</p> <p>Έδρα: Η έδρα του καθίσματος να είναι ανακλινόμενη όταν δεν χρησιμοποιείται, με σύστημα αθόρυβης αυτόματης ανάκλισης (μηχανισμός αλουμινίου). Να υπάρχει η δυνατότητα εύκολης και γρήγορης αντικατάστασης της. Οι διαστάσεις της να είναι: πλάτος 40,5-43cm, βάθος 41-45 cm. Πρέπει να είναι αυτόματα ανακλινόμενη χάρη σε δύο αλουμινένιους μηχανισμούς ελατηρίων τοποθετημένους στα πόδια του καθίσματος. Η έδρα να είναι κατασκευασμένη από κόντρα πλακέ οξιάς πάχους 12 mm και να επικαλύπτεται με βερνίκι το οποίο να καθιστά το ξύλο αδιάβροχο και βραδύκαυστο. Να είναι ανατομικής μορφής με εξομάλυνση των άκρων της για αποφυγή τραυματισμών.</p> <p>Πλάτη: Η πλάτη του καθίσματος να είναι κατασκευασμένη από κόντρα πλακέ οξιάς συνολικού πάχους 12 mm και να επικαλύπτεται με βερνίκι το οποίο να καθιστά το ξύλο αδιάβροχο και βραδύκαυστο. Να είναι ανατομικής μορφής και σχεδιασμένη έτσι ώστε να παρέχει άριστη στήριξη του χρήστη σε μεγάλης διάρκειας χρήση του καθίσματος. Οι διαστάσεις της να είναι πλάτος 48-50,5cm, ύψος 33-35cm. Αντιπάνικ τραπέζι: Το αντιπάνικ τραπέζι να είναι ανακλινόμενο ανά θέση. Να είναι κατασκευασμένο από MDF επενδυσμένο (Laminate) συνολικού πάχους μέχρι 30mm. Ο μηχανισμός ανάκλισης να λειτουργεί με σύστημα διπλών βραχιόνων αλουμινίου και να είναι αντιπάνικ για την ασφάλεια του χρήστη. 2 Κάτω από το τραπέζι το κάθισμα να μπορεί να διαθέτει μεταλλικό καλάθι για μικροαντικείμενα τοποθετημένο ανάμεσα στα πόδια του.</p> <p>Σκελετός: Ο σκελετός να είναι κατασκευασμένος από μεταλλική κολώνα 66X26X2,5mm οβάλ διατομής η οποία να καταλήγει σε μεταλλικό πέλμα το οποίο να πακτώνεται στο δάπεδο. Η απόσταση των οπών πάκτωσης να είναι 25cm. Να δέχεται την έδρα και την πλάτη από εμπρός ενώ στο πίσω μέρος να προσαρμόζεται το τραπέζι. Τα πόδια του καθίσματος να μπορούν να κατασκευαστούν ανάλογα με τις διαφορετικές κλίσεις της κάθε αίθουσας(ο τρόπος πάκτωσης πρέπει να εξασφαλίζει εξαιρετική σταθερότητα.) Το εργοστάσιο κατασκευής και ο προσφέρων (αν δεν είναι ο ίδιος) επί ποινή αποκλεισμού πρέπει απαραίτητα να διαθέτει πιστοποίηση κατά ISO 9001, ISO 14001 και OHSAS 18001 με πεδίο εφαρμογής «σχεδιασμό, Σέρβις, πώληση καθισμάτων εκπαιδευτικών ιδρυμάτων». Τα παραπάνω πιστοποιητικά πρέπει να κατατεθούν επι ποινή αποκλεισμού Όλα τα μεταλλικά μέρη πρέπει να είναι βαμμένα με εποξειδική βαφή πούδρας, αντιχαρακτική, χρώματος της επιλογής της Υπηρεσίας. Το κάθισμα να είναι πιστοποιητικό για την αντοχή του κατά EN 1272 επίπεδο 4 (καθίσματα για πανεπιστημιακή χρήση). Όλα τα αναφερόμενα πιστοποιητικά θα πρέπει να προσκομισθούν επί ποινή αποκλεισμού. Απαραίτητη είναι η προσκόμιση δείγματος από την προηγούμενη ημέρα του διαγωνισμού. Ενδεικτικές Διαστάσεις: 3 Γενικές απαιτήσεις (επι ποινή αποκλεισμού) Ø Η παρεχόμενη εγγύηση να είναι (5) έτη τουλάχιστον Ø Ο προσφέρων να διαθέτει εξειδικευμένο τμήμα εξυπηρέτησης Σερβις με τεχνική βοήθεια. Ø Ο χρόνος αποκατάστασης βλάβης θα είναι εντός 48 ωρών. Ø Ο προσφέρων να εγγυάται για την εξασφάλιση ύπαρξης ανταλλακτικών για δέκα πέντε (15) έτη</p>
3/23	Σκαμπό εργαστηρίου	Εργαστηριακά σκαμπό με πλάτη, ρύθμιση ύψους και στεφάνη ποδοστάτη
3/24	Αναλόγιο	PODIUM:Αναλόγιο ομιλητή σχεδιασμένο έτσι ώστε να παρέχει το βήμα και την απαιτούμενη άνεση στον ομιλητή: όλα τα μέρη είναι κατασκευασμένα από μελαμίνη ή από MDF με αμφίπλευρη επικάλυψη λουστραρισμένου καπλαμά οξιάς ή δρυός πάχους 25mm. Όταν διαθέτει καπλαμά τα σόκορα είναι επίσης



		λουστραρισμένα. Στην επάνω επιφάνεια υπάρχει ειδική διαμόρφωση για την τοποθέτηση ποτηριού. Διαθέτει ράφι για τα προσωπικά αντικείμενα/έγγραφα του ομιλητή κάτω από την κύρια επιφάνεια καθώς κι ένα επιπλέον ράφι. Μπορεί να διαθέτει ειδικές διατρήσεις και κανάλια για την φιλοξενία και όδευση καλωδίων προκειμένου να δεχτεί φωτισμό ή άλλες συσκευές. Στο αναλόγιο μπορεί να τοποθετηθεί λογότυπο στην επιφάνειά του ή ακόμα και να κατασκευαστεί ένθετο (μαρκετερι). Διαστάσεις: τυπικές διαστάσεις είναι: πλάτος:55-60cm, Βάθος:40-45cm, Ύψος:120cm.
--	--	--



ΜΕΡΟΣ Β- ΟΙΚΟΝΟΜΙΚΟ ΑΝΤΙΚΕΙΜΕΝΟ ΤΗΣ ΣΥΜΒΑΣΗΣ

Φορέας χρηματοδότησης της παρούσας διαδικασίας σύμβασης είναι η Περιφέρεια Ανατολικής Μακεδονίας και Θράκης.

Η σύμβαση περιλαμβάνεται στο υποέργο Α/Α 3 της Πράξης : «Ανάπτυξη / Αναβάθμιση των υποδομών για τις εκπαιδευτικές ανάγκες του Δημοκρίτειου Πανεπιστήμιου Θράκης» η οποία έχει ενταχθεί στο Επιχειρησιακό Πρόγραμμα «Ανατολική Μακεδονία Θράκη» με βάση την Απόφαση Ένταξης με αρ. πρωτ. 3509/17-10-2019 του Περιφερειάρχη Α.Μ.Θ. και έχει λάβει κωδικό MIS 5045575¹²⁷.

Η παρούσα σύμβαση χρηματοδοτείται από την Ευρωπαϊκή Ένωση (Ευρωπαϊκό Ταμείο Περιφερειακής Ανάπτυξης) και από εθνικούς πόρους μέσω του ΠΔΕ¹²⁸.

Εκτιμώμενη αξία σύμβασης σε ευρώ, χωρίς ΦΠΑ: **328.439,45 €**

Η εκτιμώμενη αξία της σύμβασης ανέρχεται στο ποσό των **407.264,92 €** συμπεριλαμβανομένου ΦΠΑ 24 % (προϋπολογισμός χωρίς ΦΠΑ: **328.439,45 €**, ΦΠΑ: **78.825,47€**).

Κριτήριο ανάθεσης της Σύμβασης είναι η **πλέον συμφέρουσα από οικονομική άποψη προσφορά αποκλειστικά βάσει τιμής ανά είδος.**

Προσφορές μπορούν να κατατίθενται για το σύνολο της υπό ανάθεση προμήθειας ή και για μέρος των υπό προμήθεια ειδών (αλλά για το σύνολο της ζητούμενης ποσότητας ανά είδος). Προσφορές που υποβάλλονται για μέρος της ζητούμενης ανά είδος ποσότητας θα απορρίπτονται ως απαράδεκτες.

ΣΥΝΟΛΙΚΗ ΚΑΤΑΣΤΑΣΗ ΕΙΔΩΝ

A/A	Είδος/Υπηρεσία προς προμήθεια	Τεμάχια	Τιμή τηχ (χωρίς ΦΠΑ)	Συνολική τιμή (χωρίς ΦΠΑ)	ΦΠΑ	Συνολική τιμή (με ΦΠΑ)
3/1	Πάνελ εγκατάστασης εργαστηριακού εξοπλισμού (rack)	1	580,25	580,25	139,26	719,51
3/2	Βιβλιοστάσιο Α	4	202,68	810,72	194,57	1.005,29
3/3	Βιβλιοστάσιο Β	1	4.557,58	4.557,58	1.093,82	5.651,40
3/4	Κάθισμα αμφιθεάτρου Α	255	193,80	49.419,00	11.860,56	61.279,56
3/5	Κάθισμα αμφιθεάτρου Β	400	295,80	118.320,00	28.396,80	146.716,80

¹²⁷ Συμπληρώνονται τα σχετικά κενά με βάση την Απόφαση Ένταξης της Πράξης.

¹²⁸ Συμπληρώνονται αναλόγως με το είδος της χρηματοδότησης και το ειδικό κανονιστικό πλαίσιο (πχ ν. 4314/2014)



3/6	Κάθισμα αμφιθεάτρου Γ	170	165,24	28.090,80	6.741,79	34.832,59
3/7	Κάθισμα αίθουσας διδασκαλίας	70	193,80	13.566,00	3.255,84	16.821,84
3/8	Παγκάκι	5	76,50	382,50	91,80	474,30
3/9	Καρέκλα Α	150	55,34	8.301,00	1.992,24	10.293,24
3/10	Καρέκλα Β	40	61,97	2.478,80	594,91	3.073,71
3/11	Κάθισμα πολλαπλών χρήσεων Α	129	45,90	5.921,10	1.421,06	7.342,16
3/12	Κάθισμα πολλαπλών χρήσεων Β	125	66,30	8.287,50	1.989,00	10.276,50
3/13	Κάθισμα πολλαπλών χρήσεων Γ	10	33,66	336,60	80,78	417,38
3/14	Κάθισμα πολλαπλών χρήσεων με μπράτσα	70	64,26	4.498,20	1.079,57	5.577,77
3/15	Πάγκος εργασίας - εργαστήριο μακετών	1	528,09	528,09	126,74	654,83
3/16	Πάγκος εργασίας 1	1	672,18	672,18	161,32	833,50
3/17	Πάγκος εργασίας 2	2	102,00	204,00	48,96	252,96
3/18	Θρανίο	20	68,26	1.365,20	327,65	1.692,85
3/19	Έδρανο διδασκαλίας	2	137,70	275,40	66,10	341,50
3/20	Τραπέζι Αναγνωστηρίου	1	244,80	244,80	58,75	303,55
3/21	Πάνελ ομιλητών	1	234,60	234,60	56,30	290,90
3/22	Έδρανα αμφιθεάτρου	400	193,80	77.520,00	18.604,80	96.124,80
3/23	Σκαμπό εργαστηρίου	12	107,10	1.285,20	308,45	1.593,65
3/24	Αναλόγιο	1	559,93	559,93	134,38	694,31
ΣΥΝΟΛΟ				328.439,45	78.825,47	407.264,92



ΠΑΡΑΡΤΗΜΑ ΙΙ – ΥΠΟΔΕΙΓΜΑΤΑ ΣΥΜΜΟΡΦΩΣΗΣ ΚΑΙ ΤΕΧΝΙΚΗΣ ΠΡΟΣΦΟΡΑΣ

ΠΙΝΑΚΑΣ ΣΥΜΜΟΡΦΩΣΗΣ

Στον ΠΙΝΑΚΑ ΣΥΜΜΟΡΦΩΣΗΣ θα πρέπει να συμπληρωθούν ο Α/Α, η περιγραφή και οι τεχνικές προδιαγραφές κάθε είδους που προσφέρεται όπως αυτά αναγράφονται στους παραπάνω πίνακες των αναλυτικών τεχνικών προδιαγραφών.

Στην στήλη ΑΠΑΝΤΗΣΗ θα πρέπει να αναγράφεται η λέξη ΝΑΙ η οποία θα υποδηλώνει τη συμφωνία του προσφερόμενου είδους με τις αναλυτικές τεχνικές προδιαγραφές και στη στήλη ΠΑΡΑΠΟΜΠΗ το στοιχείο (π.χ. σελίδα ενημερωτικού φυλλαδίου κ.λπ.) από το οποίο θα αποδεικνύεται η συμφωνία αυτή.

Θα πρέπει να τονιστεί ότι όλα τα προσφερόμενα είδη πρέπει να είναι σύμφωνα με τις τεχνικές προδιαγραφές. Η μη συμφωνία θα αποτελεί λόγο απόρριψης της προσφοράς του συγκεκριμένου είδους.

ΠΙΝΑΚΑΣ ΣΥΜΜΟΡΦΩΣΗΣ

Α/Α	ΕΙΔΟΣ	ΤΕΧΝΙΚΕΣ ΠΡΟΔΙΑΓΡΑΦΕΣ	ΑΠΑΙΤΗΣΗ	ΑΠΑΝΤΗΣΗ	ΠΑΡΑΠΟΜΠΗ
			ΝΑΙ		
			ΝΑΙ		
			ΝΑΙ		
			ΝΑΙ		

Ημερομηνία:

Για το Διαγωνιζόμενο
(Όνομ/μο – Υπογραφή – Σφραγίδα)



Ευρωπαϊκή Ένωση
Ευρωπαϊκό Ταμείο
Περιφερειακής Ανάπτυξης

ΕΠ «ΑΝΑΤΟΛΙΚΗ ΜΑΚΕΔΟΝΙΑ ΚΑΙ ΘΡΑΚΗ 2014-2020»



Πίνακας Ανάλυσης Τεχνικής Προσφοράς

Διαγωνιζόμενος:

A/A	ΠΕΡΙΓΡΑΦΗ ΕΙΔΟΥΣ	ΚΑΤΑΣΚΕΥΑΣΤΗΣ	ΧΩΡΑ	ΤΕΜΑΧΙΑ	ΣΥΜΦΩΝΙΑ ΜΕ ΤΕΧΝΙΚΕΣ ΠΡΟΔΙΑΓΡΑΦΕΣ	ΣΧΟΛΙΑ/ ΠΑΡΑΤΗΡΗΣΕΙΣ

Ημερομηνία:

Για το Διαγωνιζόμενο
(Όνομ/μο – Υπογραφή – Σφραγίδα)



Ευρωπαϊκή Ένωση
Ευρωπαϊκό Ταμείο
Περιφερειακής Ανάπτυξης

ΕΠ «ΑΝΑΤΟΛΙΚΗ ΜΑΚΕΔΟΝΙΑ ΚΑΙ ΘΡΑΚΗ 2014-2020»



ΕΣΠΑ
2014-2020
ανάπτυξη - εργασία - αλληλεγγύη

ΠΑΡΑΡΤΗΜΑ ΙΙΙ – ΥΠΟΔΕΙΓΜΑ ΟΙΚΟΝΟΜΙΚΗΣ ΠΡΟΣΦΟΡΑΣ

Προς:

**ΔΗΜΟΚΡΙΤΕΙΟ
ΠΑΝΕΠΙΣΤΗΜΙΟ ΘΡΑΚΗΣ**
Τμήμα Οικονομικής Διαχείρισης Ξάνθης

ΟΙΚΟΝΟΜΙΚΗ ΠΡΟΣΦΟΡΑ Έντυπο Οικονομικής Προσφοράς

Διαγωνιζόμενος:

Α/Α	ΠΕΡΙΓΡΑΦΗ ΕΙΔΟΥΣ	ΤΕΜΑΧΙΑ	ΠΡΟΣΦΕΡΟΜΕ ΝΗ ΤΙΜΗ ΑΝΑ ΤΕΜΑΧΙΟ ΧΩΡΙΣ ΦΠΑ	ΠΡΟΣΦΕΡΟΜΕ ΝΗ ΤΙΜΗ ΤΟΥ ΣΥΝΟΛΟΥ ΤΩΝ ΤΕΜΑΧΙΩΝ ΤΟΥ ΕΙΔΟΥΣ ΧΩΡΙΣ ΦΠΑ	ΦΠΑ ΓΙΑ ΟΛΗ ΤΗΝ ΠΟΣΟΤΗΤΑ ΤΟΥ ΕΙΔΟΥΣ	ΣΥΝΟΛΙΚΗ ΤΙΜΗ ΤΟΥ ΕΙΔΟΥΣ ΜΕ ΦΠΑ

Ημερομηνία:

Για το Διαγωνιζόμενο
(Όνομ/μο – Υπογραφή – Σφραγίδα)



Ευρωπαϊκή Ένωση
Ευρωπαϊκό Ταμείο
Περιφερειακής Ανάπτυξης

ΕΠ «ΑΝΑΤΟΛΙΚΗ ΜΑΚΕΔΟΝΙΑ ΚΑΙ ΘΡΑΚΗ 2014-2020»



ΕΣΠΑ
2014-2020
ανάπτυξη - εργασία - αλληλεγγύη

i) ΥΠΟΔΕΙΓΜΑ ΕΓΓΥΗΤΙΚΗΣ ΕΠΙΣΤΟΛΗΣ ΣΥΜΜΕΤΟΧΗΣ ΤΡΑΠΕΖΗΣ

Όνομασία Τράπεζας: _____

Κατάστημα: _____

(Δ/ση οδός- αριθμός Τ.Κ. - FAX) _____

Ημερομηνία Έκδοσης: _____

Προς: το Δημοκρίτειο Πανεπιστήμιο Θράκης

Τμήμα Οικονομικής Διαχείρισης Ξάνθης

Βασ. Σοφίας 12, Ξάνθη, ΤΚ 67132

ΕΓΓΥΗΤΙΚΗ ΕΠΙΣΤΟΛΗ ΣΥΜΜΕΤΟΧΗΣ ΥΠ' ΑΡΙΘΜΟΝ ΓΙΑ.....ΕΥΡΩ.

Με την παρούσα εγγυόμαστε, ανέκκλητα και ανεπιφύλακτα παραιτούμενοι του δικαιώματος της διαιρέσεως και διζήσεως, υπέρ **[Σε περίπτωση μεμονωμένης εταιρίας :** της Εταιρίας

..... ΑΦΜ Οδός Αριθμός Τ.Κ.] ή

[σε περίπτωση Ένωσης ή Κοινοπραξίας : των Εταιριών

α) οδός αριθμός Τ.Κ.

β) οδός αριθμός Τ.Κ.

γ) οδός αριθμός Τ.Κ.

μελών της Ένωσης ή Κοινοπραξίας, ατομικά για κάθε μία από αυτές και ως αλληλέγγυα και εις ολόκληρο υπόχρεων μεταξύ τους εκ της ιδιότητάς τους ως μελών της Ένωσης ή Κοινοπραξίας],

και μέχρι του ποσού των ευρώ, για τη συμμετοχή στο διενεργούμενο διαγωνισμό (Υπόεργο Α/Α 3 «**Προμήθεια και εγκατάσταση επίπλων (εργαστηριακοί πάγκοι, γραφεία κλπ) για τον εξοπλισμό εργαστηρίων, αιθουσών διδασκαλίας και αμφιθεάτρων για την κάλυψη των εκπαιδευτικών αναγκών του ΔΠΘ.**», της Πράξης «**Ανάπτυξη / Αναβάθμιση των υποδομών για τις εκπαιδευτικές ανάγκες του Δημοκρίτειου Πανεπιστήμιου Θράκης**» με κωδικό ΟΠΣ «5045575»), για την προμήθεια των ειδών με α/α..... συνολικής αξίας€ χωρίς ΦΠΑ, σύμφωνα με την αριθμ. 675/2020 Διακήρυξή σας και καταληκτική ημερομηνία υποβολής προσφορών 23-7-2020.

Η παρούσα εγγύηση καλύπτει καθ' όλο το χρόνο ισχύος της μόνο τις από τη συμμετοχή στον ανωτέρω διαγωνισμό απορρέουσες υποχρεώσεις **[Σε περίπτωση μεμονωμένης εταιρίας:** της εν λόγω Εταιρίας] ή **[σε περίπτωση Ένωσης ή Κοινοπραξίας:** των Εταιριών της Ένωσης ή Κοινοπραξίας ατομικά για κάθε μια από αυτές και ως αλληλέγγυα και εις ολόκληρο υπόχρεων μεταξύ τους εκ της ιδιότητάς τους ως μελών της Ένωσης ή Κοινοπραξίας]

Η εγγύηση παρέχεται ανέκκλητα και ανεπιφύλακτα, ο δε εκδότης παραιτείται του δικαιώματος της διαιρέσεως και της διζήσεως

Το ανωτέρω ποσό της εγγύησης τηρείται στη διάθεσή σας, το οποίο και υποχρεούμαστε να σας καταβάλουμε ολικά ή μερικά χωρίς καμία από μέρους μας αντίρρηση ή ένσταση και χωρίς να ερευνηθεί το βάσιμο ή μη της απαίτησής σας, μέσα σε πέντε (5) ημέρες από την έγγραφη ειδοποίησή σας.

Η παρούσα ισχύει μέχρι και την

(*Σημείωση προς την Τράπεζα : ο χρόνος ισχύος πρέπει να είναι μεγαλύτερος τουλάχιστον κατά τριάντα (30) ημέρες του χρόνου ισχύος της Προσφοράς).*

Αποδεχόμαστε να παρατείνουμε την ισχύ της εγγύησης, ύστερα έγγραφη δήλωσή σας, με την προϋπόθεση ότι το σχετικό αίτημα σας θα μας υποβληθεί πριν από την ημερομηνία λήξης της.

Σε περίπτωση κατάπτωσης της εγγύησης, το ποσό της κατάπτωσης υπόκειται στο εκάστοτε ισχύον πάγιο τέλος χαρτοσήμου.

Βεβαιώνεται υπεύθυνα ότι το ποσό των εγγυητικών μας επιστολών που έχουν δοθεί στο Δημόσιο και Ν.Π.Δ.Δ., συνοψίζοντας και το ποσό της παρούσης, δεν υπερβαίνει το όριο των εγγυητικών που έχει καθοριστεί από το Υπουργείο Οικονομικών για την Τράπεζά μας.

(Εξουσιοδοτημένη Υπογραφή)



ii) ΥΠΟΔΕΙΓΜΑ ΕΓΓΥΗΤΙΚΗΣ ΕΠΙΣΤΟΛΗΣ ΚΑΛΗΣ ΕΚΤΕΛΕΣΗΣ

Όνομασία Τράπεζας: _____
Κατάστημα: _____
(Δ/νση οδός- αριθμός Τ.Κ. - FAX) _____
Ημερομηνία Έκδοσης: _____

Προς: το Δημοκρίτειο Πανεπιστήμιο Θράκης
Τμήμα Οικονομικής Διαχείρισης Ξάνθης
Βασ. Σοφίας 12, Ξάνθη, ΤΚ 67132

ΕΓΓΥΗΤΙΚΗ ΕΠΙΣΤΟΛΗ ΚΑΛΗΣ ΕΚΤΕΛΕΣΗΣ ΣΥΜΒΑΣΗΣ, ΥΠ' ΑΡΙΘΜΟΝ ΓΙΑ ΕΥΡΩ

Με την παρούσα εγγυόμαστε, ανέκκλητα και ανεπιφύλακτα παραιτούμενοι του δικαιώματος της διαιρέσεως και διζήσεως, υπέρ **[Σε περίπτωση μεμονωμένης εταιρίας : της Εταιρίας**

.....ΑΦΜ..... Οδός Αριθμός Τ.Κ.] **ή**

[σε περίπτωση Ένωσης ή Κοινοπραξίας : των Εταιριών

- α) οδός αριθμός Τ.Κ.
β) οδός αριθμός Τ.Κ.
γ) οδός αριθμός Τ.Κ.

μελών της Ένωσης ή Κοινοπραξίας, ατομικά για κάθε μία από αυτές και ως αλληλέγγυα και εις ολόκληρο υπόχρεων μεταξύ τους εκ της ιδιότητάς τους ως μελών της Ένωσης ή Κοινοπραξίας],

και μέχρι του ποσού των ευρώ, για την καλή εκτέλεση της σύμβασης με αριθμό πρωτ. και τίτλο **(Υπόεργο Α/Α 3 «Προμήθεια και εγκατάσταση επίπλων (εργαστηριακοί πάγκοι, γραφεία κλπ) για τον εξοπλισμό εργαστηρίων, αιθουσών διδασκαλίας και αμφιθεάτρων για την κάλυψη των εκπαιδευτικών αναγκών του ΔΠΘ.» της Πράξης «Ανάπτυξη / Αναβάθμιση των υποδομών για τις εκπαιδευτικές ανάγκες του Δημοκρίτειου Πανεπιστημίου Θράκης» με κωδικό ΟΠΣ «5045575»)**, που αφορά στο διαγωνισμό με αντικείμενο **«Προμήθεια και εγκατάσταση επίπλων (εργαστηριακοί πάγκοι, γραφεία κλπ) για τον εξοπλισμό εργαστηρίων, αιθουσών διδασκαλίας και αμφιθεάτρων για την κάλυψη των εκπαιδευτικών αναγκών του ΔΠΘ.»** σύμφωνα με την αριθμ. 675/2020 Διακήρυξή σας και καταληκτική ημερομηνία υποβολής προσφορών 23-7-2020.

Η εγγύηση παρέχεται ανέκκλητα και ανεπιφύλακτα, ο δε εκδότης παραιτείται του δικαιώματος της διαιρέσεως και της διζήσεως

Το ανωτέρω ποσό της εγγύησης τηρείται στη διάθεσή σας, το οποίο και υποχρεούμαστε να σας καταβάλουμε ολικά ή μερικά χωρίς καμία από μέρους μας αντίρρηση ή ένσταση και χωρίς να ερευνηθεί το βάσιμο ή μη της απαίτησής σας, μέσα σε πέντε (5) ημέρες από την έγγραφη ειδοποίησή σας.

Η παρούσα ισχύει μέχρι και την

(Σημείωση προς την Τράπεζα : Ο χρόνος ισχύος πρέπει να είναι μεγαλύτερος από το συμβατικό χρόνο παράδοσης κατά δύο (2) μήνες).

Ο χρόνος ισχύος της εγγύησης αυτής θα παραταθεί, εφόσον ζητηθεί από την υπηρεσία σας πριν από την ημερομηνία λήξης της.

Σε περίπτωση κατάπτωσης της εγγύησης, το ποσό της κατάπτωσης υπόκειται στο εκάστοτε ισχύον πάγιο τέλος χαρτοσήμου.

Βεβαιώνεται υπεύθυνα ότι το ποσό των εγγυητικών μας επιστολών που έχουν δοθεί στο Δημόσιο και Ν.Π.Δ.Δ., συνοψίζοντας και το ποσό της παρούσης, δεν υπερβαίνει το όριο των εγγυητικών που έχει καθοριστεί από το Υπουργείο Οικονομικών για την Τράπεζά μας.

(Εξουσιοδοτημένη Υπογραφή)



Ευρωπαϊκή Ένωση
Ευρωπαϊκό Ταμείο
Περιφερειακής Ανάπτυξης

ΕΠ «ΑΝΑΤΟΛΙΚΗ ΜΑΚΕΔΟΝΙΑ ΚΑΙ ΘΡΑΚΗ 2014-2020»



iii) ΥΠΟΔΕΙΓΜΑ ΕΓΓΥΗΤΙΚΗΣ ΕΠΙΣΤΟΛΗΣ ΚΑΛΗΣ ΛΕΙΤΟΥΡΓΙΑΣ

Όνομασία Τράπεζας: _____

Κατάστημα: _____

(Δ/ση οδός- αριθμός Τ.Κ. - FAX) _____

Ημερομηνία Έκδοσης: _____

Προς: το Δημοκρίτειο Πανεπιστήμιο Θράκης

Τμήμα Οικονομικής Διαχείρισης Ξάνθης

Βασ. Σοφίας 12, Ξάνθη, ΤΚ 67132

ΕΓΓΥΗΤΙΚΗ ΕΠΙΣΤΟΛΗ ΚΑΛΗΣ ΛΕΙΤΟΥΡΓΙΑΣ ΣΥΜΒΑΣΗΣ, ΥΠ' ΑΡΙΘΜΟΝ ΓΙΑ ΕΥΡΩ

Με την παρούσα εγγυόμαστε, ανέκκλητα και ανεπιφύλακτα παραιτούμενοι του δικαιώματος της διαιρέσεως και διζήσεως, υπέρ **[Σε περίπτωση μεμονωμένης εταιρίας : της Εταιρίας ΑΦΜ Οδός Αριθμός Τ.Κ.]** ή

[σε περίπτωση Ένωσης ή Κοινοπραξίας : των Εταιριών

α) οδός αριθμός Τ.Κ.

β) οδός αριθμός Τ.Κ.

γ) οδός αριθμός Τ.Κ.

μελών της Ένωσης ή Κοινοπραξίας, ατομικά για κάθε μία από αυτές και ως αλληλέγγυα και εις ολόκληρο υπόχρεων μεταξύ τους εκ της ιδιότητάς τους ως μελών της Ένωσης ή Κοινοπραξίας],

και μέχρι του ποσού των ευρώ, για την καλή λειτουργία των παραδοθέντων της σύμβασης με αριθμό πρωτ. και τίτλο (Υπόεργο Α/Α 3 «**Προμήθεια και εγκατάσταση επίπλων (εργαστηριακοί πάγκοι, γραφεία κλπ) για τον εξοπλισμό εργαστηρίων, αιθουσών διδασκαλίας και αμφιθεάτρων για την κάλυψη των εκπαιδευτικών αναγκών του ΔΠΘ**», της Πράξης «**Ανάπτυξη / Αναβάθμιση των υποδομών για τις εκπαιδευτικές ανάγκες του Δημοκρίτειου Πανεπιστημίου Θράκης**» με κωδικό ΟΠΣ «**5045575**»), που υπέγραψε μαζί σας η εν λόγω εταιρεία για την προμήθεια με αντικείμενο «**Προμήθεια και εγκατάσταση επίπλων (εργαστηριακοί πάγκοι, γραφεία κλπ) για τον εξοπλισμό εργαστηρίων, αιθουσών διδασκαλίας και αμφιθεάτρων για την κάλυψη των εκπαιδευτικών αναγκών του ΔΠΘ**», (αριθμ. 675/2020 Διακήρυξη) και καταληκτική ημερομηνία υποβολής προσφορών 23-7-2020 και συγκεκριμένα το είδος/είδη:

Η εγγύηση παρέχεται ανέκκλητα και ανεπιφύλακτα, ο δε εκδότης παραιτείται του δικαιώματος της διαιρέσεως και της διζήσεως

Το ανωτέρω ποσό της εγγύησης τηρείται στη διάθεσή σας, το οποίο και υποχρεούμαστε να σας καταβάλουμε ολικά ή μερικά χωρίς καμία από μέρους μας αντίρρηση ή ένσταση και χωρίς να ερευνηθεί το βάσιμο ή μη της απαίτησής σας, μέσα σε πέντε (5) ημέρες από την έγγραφη ειδοποίησή σας.

Η παρούσα ισχύει μέχρι και την

(*Σημείωση προς την Τράπεζα : ο χρόνος ισχύος πρέπει να είναι μεγαλύτερος τουλάχιστον κατά ένα (1) μήνα του συμβατικού χρόνου καλής λειτουργίας*).

Ο χρόνος ισχύος της εγγύησης αυτής θα παραταθεί, εφόσον ζητηθεί από την υπηρεσία σας πριν από την ημερομηνία λήξης της.

Σε περίπτωση κατάπτωσης της εγγύησης, το ποσό της κατάπτωσης υπόκειται στο εκάστοτε ισχύον πάγιο τέλος χαρτοσήμου.

Βεβαιώνεται υπεύθυνα ότι το ποσό των εγγυητικών μας επιστολών που έχουν δοθεί στο Δημόσιο και Ν.Π.Δ.Δ., συνοψίζοντας και το ποσό της παρούσης, δεν υπερβαίνει το όριο των εγγυητικών που έχει καθοριστεί από το Υπουργείο Οικονομικών για την Τράπεζά μας.

(Εξουσιοδοτημένη Υπογραφή)



Ευρωπαϊκή Ένωση
Ευρωπαϊκό Ταμείο
Περιφερειακής Ανάπτυξης

ΕΠ «ΑΝΑΤΟΛΙΚΗ ΜΑΚΕΔΟΝΙΑ ΚΑΙ ΘΡΑΚΗ 2014-2020»



ΕΣΠΑ
2014-2020
ανάπτυξη - εργασία - αλληλεγγύη

ΠΑΡΑΡΤΗΜΑ V – ΣΧΕΔΙΟ ΣΥΜΒΑΣΗΣ

Για το Υπόεργο Α/Α 3 «**Προμήθεια και εγκατάσταση επίπλων (εργαστηριακοί πάγκοι, γραφεία κλπ) για τον εξοπλισμό εργαστηρίων, αιθουσών διδασκαλίας και αμφιθεάτρων για την κάλυψη των εκπαιδευτικών αναγκών του ΔΠΘ.**», της Πράξης «**Ανάπτυξη / Αναβάθμιση των υποδομών για τις εκπαιδευτικές ανάγκες του Δημοκρίτειου Πανεπιστημίου Θράκης**» με κωδικό ΟΠΣ «**5045575**», όπως αυτός αναλυτικά αναφέρεται στις τεχνικές προδιαγραφές και στην τεχνική προσφορά του προμηθευτή, που αποτελούν αναπόσπαστα μέρη της σύμβασης αυτής, στη συνολική τιμή των (.....) Ευρώ με Φ.Π.Α., αναλυτικά: + Φ.Π.Α.

Φορέας χρηματοδότησης της παρούσας σύμβασης είναι η Περιφέρεια Ανατολικής Μακεδονίας και Θράκης.

Η παρούσα σύμβαση χρηματοδοτείται από την Ευρωπαϊκή Ένωση (Ευρωπαϊκό Ταμείο Περιφερειακής Ανάπτυξης) και από εθνικούς πόρους μέσω του ΠΔΕ.

Στην Κομοτηνή σήμερα τηνη του μηνός του έτους, ημέρα της εβδομάδος....., μεταξύ αφ' ενός του Δημοκρίτειου Πανεπιστημίου Θράκης που είναι Ν.Π.Δ.Δ. και νόμιμα εκπροσωπείται από τον Αντιπρύτανη Οικονομικών, Προγραμματισμού και Ανάπτυξης αυτού κ. Φώτιο Μάρη, κάτοικο από την υπηρεσία του Κομοτηνής και αφ' ετέρου της εδρεύουσας στη επί της οδού Τ.Κ. εταιρείας, με την επωνυμία, ΑΦΜ: Δ.Ο.Υ:, που νόμιμα εκπροσωπείται από τον, συμφωνήθηκαν και συναποδεκτά έγιναν τα παρακάτω

Π ρ ο ο ῖ μ ι ο

Την 2020 διενεργήθηκε στην Ξάνθη και ύστερα από νόμιμη και σύννομα δημοσιευμένη διακήρυξη και ενώπιον αρμόδιας Επιτροπής, Ηλεκτρονικός Διαγωνισμός με ανοικτές διαδικασίες άνω των ορίων, και κριτήριο αξιολόγησης την πλέον συμφέρουσα από οικονομικής άποψης προσφοράς αποκλειστικά βάση τιμής ανά είδος, για την **Προμήθεια και εγκατάσταση επίπλων (εργαστηριακοί πάγκοι, γραφεία κλπ) για τον εξοπλισμό εργαστηρίων, αιθουσών διδασκαλίας και αμφιθεάτρων για την κάλυψη των εκπαιδευτικών αναγκών του ΔΠΘ.**

Στο διαγωνισμό αυτό πήρε μέρος μεταξύ των άλλων και η εταιρεία με την επωνυμία, στην οποία στη συνέχεια και ύστερα από την αριθμ. (.....) απόφαση της Συγκλήτου του ΔΠΘ, κατακυρώθηκε η προμήθεια των εν λόγω ειδών, όπως αναλυτικά αναφέρονται στην αρχή της σύμβασης και της ανακοινώθηκε με το αριθμ. πρωτ. έγγραφο του Δ.Π.Θ.

Ύστερα από όλα αυτά που σύννομα διεξάχθηκαν ο κ. Φώτιος Μάρης, Αντιπρύτανης Οικονομικών, Προγραμματισμού και Ανάπτυξης του Δημοκρίτειου Πανεπιστημίου Θράκης και νόμιμος αυτού εκπρόσωπος, ιδιότητα άλλωστε με την οποία εμφανίζεται και ενεργεί, αναθέτει στον αντισυμβαλλόμενο ο οποίος στη συνέχεια και για λόγους συντομίας θα ονομάζεται “προμηθευτής” και αυτός δια του νομίμου εκπροσώπου του, αναλαμβάνει την υποχρέωση να προμηθεύσει στο υπό του πρώτου των συμβαλλομένων εκπροσωπούμενο Δημοκρίτειο Πανεπιστήμιο Θράκης και πιο ειδικά για την **Προμήθεια και εγκατάσταση επίπλων (εργαστηριακοί πάγκοι, γραφεία κλπ) για τον εξοπλισμό εργαστηρίων, αιθουσών διδασκαλίας**



και αμφιθεάτρων για την κάλυψη των εκπαιδευτικών αναγκών του ΔΠΘ., όπως αυτά εμφανίζονται στην αναλυτική κατάσταση που επισυνάπτεται στην διακήρυξη, για το οποίο η προσφορά του κρίθηκε ως πλέον συμφέρουσα από οικονομικής άποψης προσφοράς αποκλειστικά βάση τιμής και το οποίο θα πρέπει να έχει όλα όσα στη διακήρυξη και τις τεχνικές προδιαγραφές περιέχονται τεχνικά χαρακτηριστικά.

Άρθρο 1ο

Είδος, ποσότητας, τόπος προέλευσης, τιμή, συνολική αξία.

Το υπό προμήθεια είδος με α/α,, είναι προελεύσεως (.....) και η συνολική του αξία ανέρχεται σε (.....) με Φ.Π.Α. αναλυτικά: + Φ.Π.Α.

Στην παραπάνω τιμή περιλαμβάνονται εκτός από την αξία του προσφερόμενου είδους, και τα έξοδα συσκευασίας, μεταφοράς, ασφαλίσεως, φορτοεκφορτώσεως και εγκαταστάσεώς του στους χώρους του, όπου θα τοποθετηθεί, όπως και τα έξοδα εικονογραφημένων φυλλαδίων (prospectus) στα οποία θα περιγράφονται τα τεχνικά χαρακτηριστικά του είδους και τα οποία θα διευκολύνουν την αναγνώριση των διαφόρων εξαρτημάτων και ανταλλακτικών.

Άρθρο 2ο

Τόπος - Τρόπος και χρόνος παράδοσης του είδους.

Το υπό προμήθεια είδος θα φορτωθεί, θα μεταφερθεί, θα εγκατασταθεί και θα τεθεί σε λειτουργία με ευθύνη του προμηθευτή, στον συγκεκριμένο χώρο του πρώτου από τα συμβαλλόμενα μέρη Πανεπιστημίου και ειδικότερα θα παραδοθεί και θα εγκατασταθεί στους συγκεκριμένους χώρους του και η τελική παράδοση του θα γίνει μέσα σε (..) ημέρες από την έναρξη ισχύος της σύμβασης αυτής.

Ο προμηθευτής υποχρεούται να ειδοποιεί την Υπηρεσία που εκτελεί την προμήθεια, ήτοι το Τμήμα Οικονομικής Διαχείρισης του Δημοκριτείου Πανεπιστημίου Θράκης στην Ξάνθη και την Επιτροπή παραλαβής, για την ημερομηνία που προτίθεται να παραδώσει το είδος τουλάχιστον πέντε (5) εργάσιμες ημέρες νωρίτερα.

Η παραλαβή των υλικών και η έκδοση των σχετικών πρωτοκόλλων παραλαβής πραγματοποιείται μέσα σε χρονικό διάστημα **15 ημερών από την έγγραφη ειδοποίηση (πριν ή έως τη λήξη του συμβατικού χρόνου παράδοσης) του αναδόχου, ότι ολοκλήρωσε την υλοποίηση της σύμβασης)**

Αν η παραλαβή των υλικών και η σύνταξη του σχετικού πρωτοκόλλου δεν πραγματοποιηθεί από την επιτροπή παραλαβής μέσα στον οριζόμενο από τη σύμβαση χρόνο, θεωρείται ότι η παραλαβή συντελέστηκε αυτοδίκαια προκειμένου να πραγματοποιηθεί η πληρωμή του αναδόχου

Άρθρο 3ο

Απόρριψη συμβατικών υλικών – Αντικατάσταση

Σε περίπτωση οριστικής απόρριψης ολόκληρης ή μέρους της συμβατικής ποσότητας των υλικών, με απόφαση του αποφαινομένου οργάνου ύστερα από γνωμοδότηση του αρμόδιου οργάνου, μπορεί να εγκρίνεται αντικατάστασή της με άλλη, που να είναι σύμφωνη με τους όρους της σύμβασης, μέσα σε τακτή προθεσμία που ορίζεται από την απόφαση αυτή.

Αν η αντικατάσταση γίνεται μετά τη λήξη του συμβατικού χρόνου, η προθεσμία που ορίζεται για την αντικατάσταση δεν μπορεί να είναι μεγαλύτερη του 1/2 του συνολικού συμβατικού χρόνου, ο δε ανάδοχος θεωρείται ως εκπρόθεσμος και υπόκειται σε κυρώσεις λόγω εκπρόθεσμης παράδοσης. Αν ο ανάδοχος δεν αντικαταστήσει τα υλικά που απορρίφθηκαν μέσα στην προθεσμία που του



τάχθηκε και εφόσον έχει λήξει ο συμβατικός χρόνος, κηρύσσεται έκπτωτος και υπόκειται στις προβλεπόμενες κυρώσεις.

Η επιστροφή των υλικών που απορρίφθηκαν γίνεται σύμφωνα με τα προβλεπόμενα στις παρ. 2 και 3 του άρθρου 213 του ν. 4412/2016.

Άρθρο 4^ο

Τρόπος πληρωμής

Η πληρωμή της αξίας των υπό προμήθεια ειδών στον ανάδοχο θα γίνεται με την εξόφληση του 100% της συμβατικής αξίας μετά την οριστική παραλαβή του συνόλου των συμβατικών ειδών.

Η πληρωμή του συμβατικού τιμήματος θα γίνεται με την προσκόμιση των νομίμων παραστατικών και δικαιολογητικών που προβλέπονται από το άρθρο 200 παρ. 4 του ν. 4412/2016.

Τον Ανάδοχο βαρύνουν οι υπέρ τρίτων κρατήσεις, ως και κάθε άλλη επιβάρυνση, σύμφωνα με την κείμενη νομοθεσία, μη συμπεριλαμβανομένου Φ.Π.Α., για την παράδοση του υλικού στον τόπο και με τον τρόπο που προβλέπεται στα έγγραφα της σύμβασης. Ιδίως βαρύνεται με τις ακόλουθες κρατήσεις:

α) Κράτηση 0,07% η οποία υπολογίζεται επί της αξίας κάθε πληρωμής προ φόρων και κρατήσεων της αρχικής, καθώς και κάθε συμπληρωματικής σύμβασης Υπέρ της Ενιαίας Ανεξάρτητης Αρχής Δημοσίων Συμβάσεων επιβάλλεται (άρθρο 4 Ν.4013/2011 όπως ισχύει)

β) Κράτηση ύψους 0,02% υπέρ του Δημοσίου, η οποία υπολογίζεται επί της αξίας, εκτός ΦΠΑ, της αρχικής, καθώς και κάθε συμπληρωματικής σύμβασης. Το ποσό αυτό παρακρατείται σε κάθε πληρωμή από την αναθέτουσα αρχή στο όνομα και για λογαριασμό της Γενικής Διεύθυνσης Δημοσίων Συμβάσεων και Προμηθειών σύμφωνα με την παρ. 6 του άρθρου 36 του ν. 4412/2016¹²⁹

γ) Κράτηση ύψους 0,06% υπέρ της ΑΕΠΠ, η οποία υπολογίζεται επί της αξίας, εκτός ΦΠΑ, της αρχικής, καθώς και κάθε συμπληρωματικής σύμβασης. Το ποσό αυτό παρακρατείται σε κάθε πληρωμή από την αναθέτουσα αρχή στο όνομα και για λογαριασμό της ΑΕΠΠ σύμφωνα με την παρ. 3 του άρθρου 350 του ν. 4412/2016

Οι υπέρ τρίτων κρατήσεις υπόκεινται στο εκάστοτε ισχύον αναλογικό τέλος χαρτοσήμου και στην επ' αυτού εισφορά υπέρ ΟΓΑ .

Με κάθε πληρωμή θα γίνεται η προβλεπόμενη από την κείμενη νομοθεσία παρακράτηση φόρου εισοδήματος επί του καθαρού ποσού.

Η δαπάνη των δημοσιεύσεων στον Ελληνικό Τύπο βαρύνει τον Ανάδοχο (σύμφωνα με τις διατάξεις του Ν.3548/2007, του ΠΔ.118/2007 άρθρ. 4 & του Ν.4412, άρθρ.379, παρ.10,12).

Άρθρο 5^ο

Εγγυοδοσία καλής Εκτέλεσης και λειτουργίας

Ο προμηθευτής κατέθεσε στο Δημοκρίτειο Πανεπιστήμιο Θράκης τ... αριθμ.
..... Εγγυητικ... επιστολ... ποσ....
.....(.....) Ευρώ ως εγγύηση καλής εκτέλεσης των
όρων αυτής της σύμβασης.

Η εγγύηση αυτή επέχει θέση ποινικής ρήτρας και θα αποδοθεί, ύστερα από την πλήρη και

¹²⁹ Ο χρόνος, τρόπος και η διαδικασία κράτησης των ως άνω χρηματικών ποσών, καθώς και κάθε άλλο αναγκαίο θέμα για την εφαρμογή της ως άνω κράτησης εξαρτάται από την έκδοση της κοινής απόφασης του Υπουργού Οικονομίας, Ανάπτυξης και Τουρισμού και Οικονομικών της παρ. 6 του άρθρου 36 του ν. 4412/2016



κανονική εκτέλεση των όρων της σύμβασης μετά την οριστική, ποσοτική και ποιοτική παραλαβή του είδους καθώς και εκκαθάριση των τυχόν απαιτήσεων από τους δυο συμβαλλόμενους.

Ακόμη η παραπάνω εγγύηση θα μπορεί να καταπέσει υπέρ του Πανεπιστημίου με μονομερή δήλωση αυτού προς την εκδότρια Τράπεζα και χωρίς δικαστική διάγνωση, σε περίπτωση που το Πανεπιστήμιο κατά την απόλυτη κρίση της διοικήσεώς του κρίνει ότι η σύμβαση δεν έχει εκτελεστεί εμπρόθεσμα ή σύμφωνα με τους όρους που έχουν συμφωνηθεί.

Επίσης ο προμηθευτής αναλαμβάνει την υποχρέωση να καταθέσει στο Πανεπιστήμιο Εγγυητική Επιστολή Καλής Λειτουργίας ίσης προς το 3% της συμβατικής αξίας του είδους χωρίς Φ.Π.Α.

Η ανωτέρω εγγυητική επιστολή πρέπει να κατατεθεί πριν την έναρξη του χρόνου εγγύησης καλής λειτουργίας, ήτοι πριν ή την ημέρα επιστροφής της εγγύησης καλής εκτέλεσης και θα πρέπει να είναι χρονικής ισχύος μεγαλύτερας κατά ένα (1) μήνα από το συμβατικό χρόνο εγγύησης καλής λειτουργίας.

Η εγγύηση καλής λειτουργίας αρχίζει να μετρά από την ημερομηνία παραλαβής του είδους.

Κατά την περίοδο της εγγύησης καλής λειτουργίας, ο ανάδοχος ευθύνεται για την καλή λειτουργία του αντικειμένου της προμήθειας. Επίσης, οφείλει να προβαίνει στην προβλεπόμενη συντήρηση και να αποκαταστήσει οποιαδήποτε βλάβη.

Άρθρο 6^ο

Για τα υπόλοιπα θέματα αυτής της προμήθειας ισχύουν οι όροι της αριθμ. 675/2020 Διακηρύξεως, οι τεχνικές προδιαγραφές, η προσφορά του προμηθευτή και οι σχετικές διατάξεις του Νόμου που ρυθμίζουν θέματα παρόμοια και που όλα μαζί τα παραπάνω αποτελούν αναπόσπαστο μέρος της προκειμένης σύμβασης.

Η σύμβαση αυτή η ισχύς της οποίας αρχίζει από τηνη συντάχθηκε σε τρία όμοια πρωτότυπα, σύμφωνα με τους Νόμους και τις διατάξεις που σήμερα ισχύουν και νόμιμα υπογράφηκε από τα συμβαλλόμενα μέρη.

ΟΙ ΣΥΜΒΑΛΛΟΜΕΝΟΙ

Για το Δ.Π.Θ.
Ο Αντιπρύτανης
Οικονομικών, Προγραμματισμού
και Ανάπτυξης

Για τον Προμηθευτή

Αναπλ. Καθηγητής Φώτιος Μάρης



Ευρωπαϊκή Ένωση
Ευρωπαϊκό Ταμείο
Περιφερειακής Ανάπτυξης

ΕΠ «ΑΝΑΤΟΛΙΚΗ ΜΑΚΕΔΟΝΙΑ ΚΑΙ ΘΡΑΚΗ 2014-2020»



ανάπτυξη - εργασία - αλληλεγγύη

ΠΑΡΑΡΤΗΜΑ VI – ΕΥΡΩΠΑΪΚΟ ΕΝΙΑΙΟ ΕΓΓΡΑΦΟ ΣΥΜΒΑΣΗΣ (ΕΕΕΣ)



Ευρωπαϊκή Ένωση
Ευρωπαϊκό Ταμείο
Περιφερειακής Ανάπτυξης

ΕΠ «ΑΝΑΤΟΛΙΚΗ ΜΑΚΕΔΟΝΙΑ ΚΑΙ ΘΡΑΚΗ 2014-2020»

